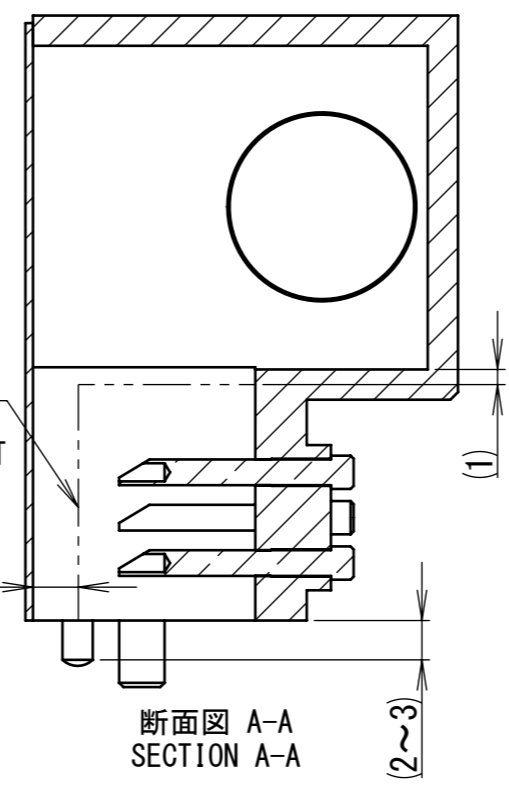


添付 (APPENDED)
TORQUE: 0.6 N·m
※注記. 1/NOTE. 1

ケーブル /CABLE
UL2854-OHFR-PCPVV-SB 0.3SQ×10P

信号ピンNo. BLOCK PIN No.	線色 COLOR	
1	橙 赤短点1 /ORANGE ONE RED POINT	
2	橙 青短点1 /ORANGE ONE BLUE POINT	
3	灰 赤短点1 /GRAY ONE RED POINT	
4	灰 青短点1 /GRAY ONE BLUE POINT	
5	白 赤短点1 /WHITE ONE RED POINT	
6	白 青短点1 /WHITE ONE BLUE POINT	
7	黄 赤短点1 /YELLOW ONE RED POINT	
8	黄 青短点1 /YELLOW ONE BLUE POINT	
9	桃 赤短点1 /PINK ONE RED POINT	
10	桃 青短点1 /PINK ONE BLUE POINT	
11	橙 赤短点2 /ORANGE TWO RED POINT	
12	橙 青短点2 /ORANGE TWO BLUE POINT	
13	灰 赤短点2 /GRAY TWO RED POINT	
14	灰 青短点2 /GRAY TWO BLUE POINT	
15	白 赤短点2 /WHITE TWO RED POINT	
16	白 青短点2 /WHITE TWO BLUE POINT	
17	黄 赤短点2 /YELLOW TWO RED POINT	
18	黄 青短点2 /YELLOW TWO BLUE POINT	
19	桃 赤短点2 /PINK TWO RED POINT	
20	桃 青短点2 /PINK TWO BLUE POINT	

樹脂にてモールド
※半田部が覆われる事
MOLD WITH RESIN
※COVERING THE SOLDER PART



断面図 A-A
SECTION A-A

注記
1. ロックタイト222(低強度)塗布のこと。
2. 組立時、ノックピンにはロックタイト271(高強度)塗布のこと。(飛び出し高さ2~3mm)

NOTE
1. APPLY LOCTITE 222 (LOW-INTENSITY) ON ALL THE SCREWS.
2. WHEN ASSEMBLY, APPLY LOCTITE 271 (HIGH-INTENSITY) ON ALL THE PARALLEL PINS.

品番 ITEM	部品名称 DESCRIPTION	材質 MATERIAL	個数 QTY	摘要 NOTE
8	プレート PLATE	----	1	SBC-S02-01
7	ケーブルグランド CABLE GLAND	----	1	GOAWS14M105120
6	六角穴付きボルト(M3x15)(添付) HEX SOCKET HEAD CAP SCREW (APPENDED)	SUS STAINLESS	2	GSSH03015S
5	ノックピン(φ2×8) PARALLEL PIN	SUS STAINLESS	2	GDWP02008S
4	ケーブル CABLE	----	1	GPELS0310UL
3	ダストカバー COVER	----	1	SBC-S02-00
2	信号ピン SIGNAL PIN	----	20	TBR-009-00
1	T側信号モジュールケース HOUSING	エリート UNILATE	1	SBT-S01-01

承認 APPROVED BY	確認 CHECKED BY	設計 DESIGNED BY	製図 DRAWN BY
ニッタ '24.02.28 西尾(英)	ニッタ '24.02.28 松本(良)	ニッタ 2024/02/28 野田(朋)	ニッタ 2024/02/28 松岡(健)

名称 TITLE	NITTAOMEGA Sモジュール		番号 No.	
	ツール側信号モジュール(A方向) SIGNAL INTERFACE, T SIDE (A DIRECTION)		管理 CLASS.	
図番 DRAWING No.	SMTS20-001		表題 TITLE	
			尺度 SCALE	FREE
			日付 DATE	2024/02/28