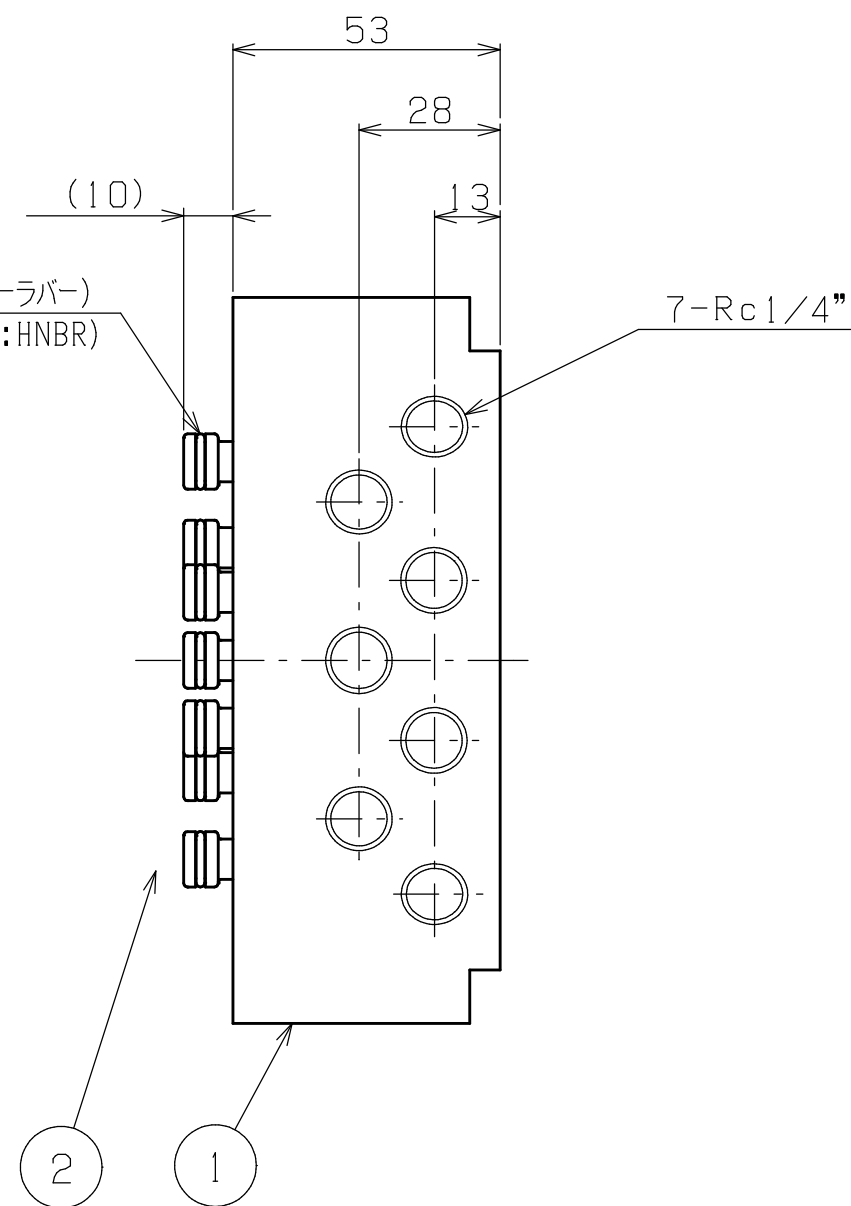


リング GORI68011R (材質:スーパーラバー)  
O-RING GORI68011R (MATERIAL:HNBR)



4	位置決めピン (φ5m6X15L) PARALLEL PIN	鋼 STEEL	2	GDWP05015Q $\triangle 5$
3	六角穴付きボルト (M5X40L) BOLT	SUS STAINLESS	3	GSSH05040S $\triangle 4$
2	エアフィッティングASSY SUBASSY, AIR FITTING	—	7	OAT-009-00
1	給気モジュールハウジング HOUSING	アルミ合金 ALUM	1	PBT-009-00

$\triangle 5$	2018.11.30	中心表記変更	二見
$\triangle 4$	2013.05.09	G品番化	西尾
$\triangle 3$	09.02.27	新図作成 (名称変更)	副島
	日付 DATE	訂正理由 REVISION CONTENT	訂正者 REVISED BY
	承認 APPROVED BY	確認 CHECKED BY	設計 DESIGNED BY
	ニッタ '18.12.06 菊地(博)	ニッタ '18.12.06 表(信)	ニッタ 2018/11/30 二見(紀)
			製図 DRAWN BY
			ニッタ 2018/11/30 二見(紀)

品番 ITEM	部品名称 DESCRIPTION	材質 MATERIAL	個数 QTY	摘要 NOTE
	ツール側 給気モジュール PNEUMATIC MODULE, TOOLING SIDE			番号 NO. 管理 CLASS. 表題 TITLE
図番 DRAWING No.	OMTP07-000 $\triangle 5$			尺度 SCALE 日付 DATE
				FREE 1993.06.17



ニッタ株式会社  
NITTA CORPORATION