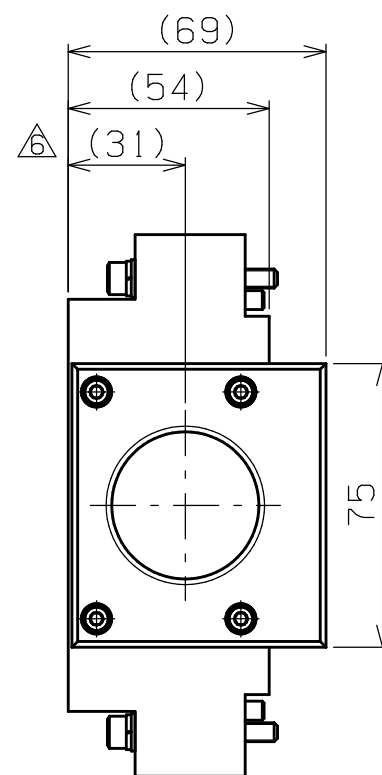
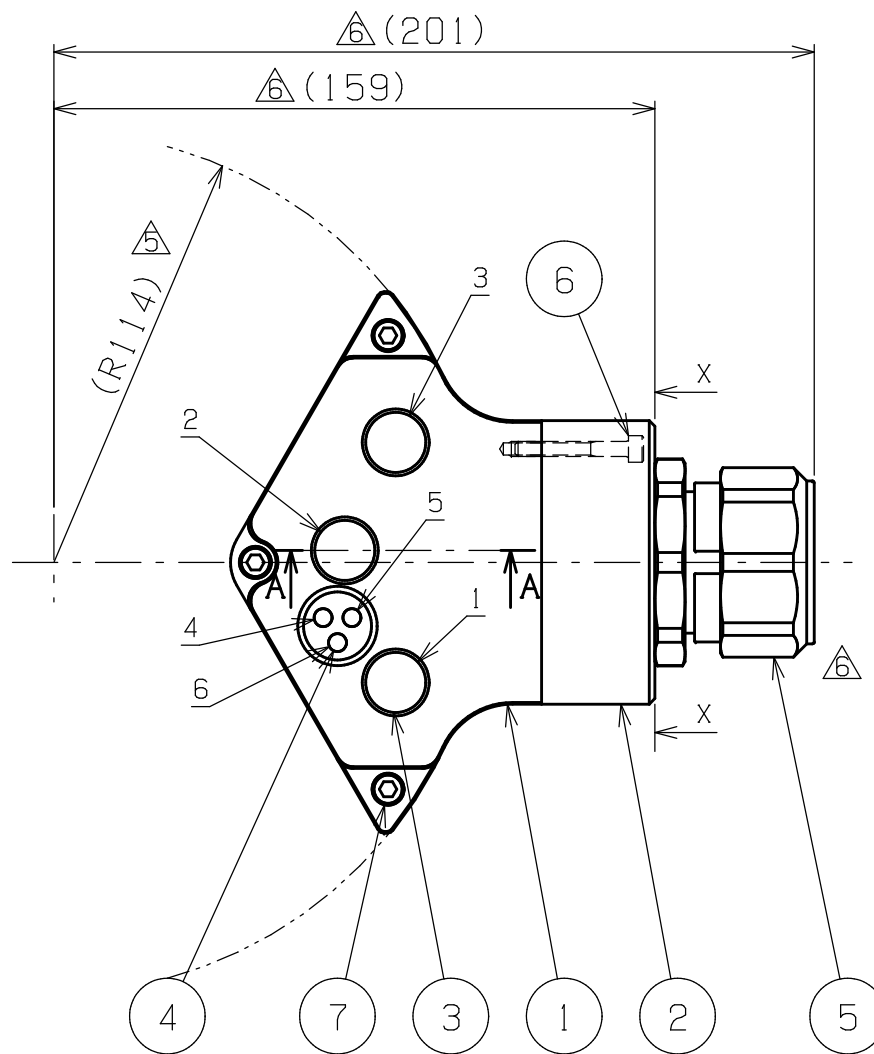
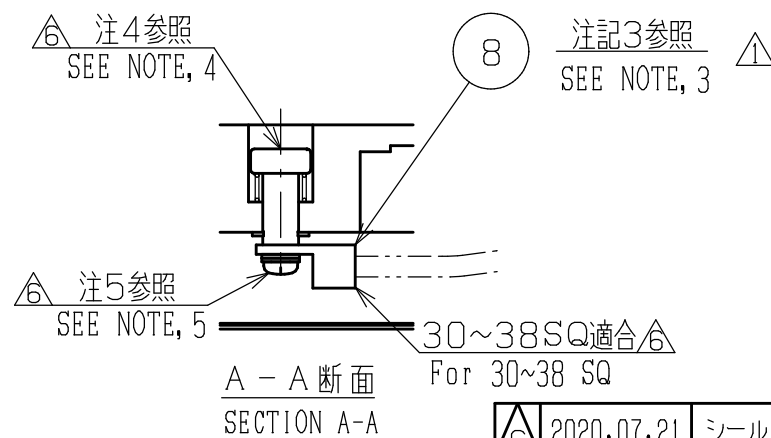


電極 ELECTRODE ピン番号 PIN NUMBER	ケーブル CABLE
1	(給電用/FOR POWER)
2	(アース用/FOR EARTH)
3	(給電用/FOR POWER)
4	(信号用/FOR SIGNAL)
5	(信号用/FOR SIGNAL)
6	(信号用/FOR SIGNAL)



X-X矢視図 (シールグリップ取り外し状態)  
VIEW X-X



注記

- 1. ケーブルはお客様手配分です。
- 2. 適応ケーブル外径は24~28mmです。
- 3. 収縮チューブ、圧着端子は別途添付のこと。
- 4. ケーブルを引っ張る力により電極の可動性を損なわないこと  
(ケーブル接続時注意: 電極がスムーズに可動する事を確認)
- 5. 真鍮ナベ小ネジ M5X10 締付けトルク: 3.5N・m

NOTE

- 1. PLEASE ORDER A CABLE BY YOURSELF.
- 2. CABLE DIAMETER  $\phi 24 \sim \phi 28$ .
- 3. THE SHRINKAGE TUBE AND CRIMPING TERMINAL ARE SEPARATELY APPENDED.
- 4. MAKE SURE ELECTRODES ARE SMOOTHLY MOVED, AND NOT STRONGLY PULLED BY CABLES.  
(PLEASE CHECK IT WHEN THE CABLES ARE CONNECTED WITH ELECTRODES.)
- 5. BRASS PAN HEAD MACHINE SCREW M5X10; TORQUE TIGHTNESS SHOULD BE 3.5N・m.

8	圧着端子 CRIMPING TERMINAL	—	3	HBR-023-00
7	六角穴付ボルト (M5X40) BOLT	SUS STAINLESS	3	GWAP05040M
6	六角穴付きボルト (M4X30) BOLT	SUS STAINLESS	4	GSSH04030S
5	シールコネクタ (C2BG2836) SEAL CONNECTOR	—	1	GC2BG2836
4	信号ピン SIGNAL PIN	—	3	HBR-010-00
3	電極 ELECTRODE	銅 COPPER	3	CBR-014-02
2	スペーサ SPACER	アルミ合金 ALUM	1	HBR-044-04
1	給電モジュールハウジング HOUSING	BMC	1	HBR-032-03

日付 DATE	訂正理由 REVISION CONTENT	訂正者 REVISED BY
2020.07.21	シールコネクタ変更、誤記訂正	谷口
2019.04.01	表記変更 他	鎌倉
2015.12.09	G品番変更他	表
2009.07.13	名称変更他	副島
2005.04.27	誤記訂正	金澤
2003.09.01	注記追加	中原

承認 APPROVED BY	確認 CHECKED BY	設計 DESIGNED BY	製図 DRAWN BY
ニッタ '20.08.19 菊地	ニッタ '20.08.17 釣本(賢)	ニッタ 2020.07.21 谷口(陽)	ニッタ 2020.07.21 谷口(陽)

品番 ITEM	部品名称 DESCRIPTION	材質 MATERIAL	個数 QTY	備考 NOTE
品番 ITEM	ロボット 給電モジュール SPOTWELDING INTERFACE, ROBOT SIDE			番号 NO. 管理 CLASS. 表題 TITLE
図番 DRAWING No.	OMRW06-69G			尺度 SCALE 日付 DATE
				FREE 2003.05.20