



ケーブル 0.5SQ or 22AWG (GPEL05-※)  
CABLE 0.5SQ or 22AWG (GPEL05-※)

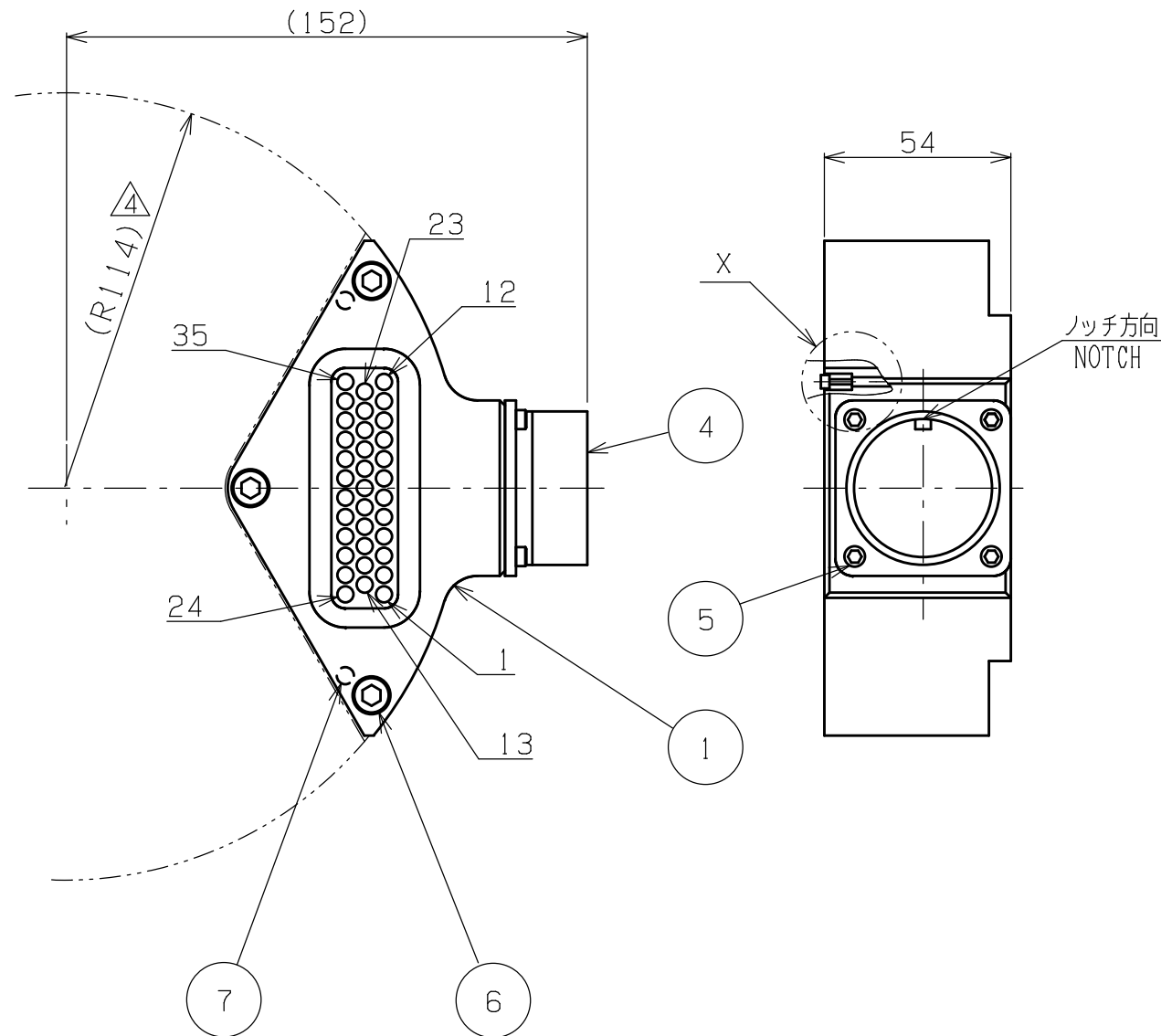
コネクタ  
CONNECTOR  
MS3102A28-21P

ブロックピン No.  
BLOCK PIN No.

線色  
WIRE COLOR

1	○	黒/BLACK	○	A
2	○	茶/BROWN	○	B
3	○	赤/RED	○	C
4	○	橙/ORANGE	○	D
5	○	黄/YELLOW	○	E
6	○	緑/GREEN	○	F
7	○	青/BLUE	○	G
8	○	紫 or 緑/黄/PURPLE or GREEN/YELLOW	○	H
9	○	灰/GRAY	○	J
10	○	白/WHITE	○	K
11	○	黒/BLACK	○	L
12	○	茶/BROWN	○	M
13	○	赤/RED	○	N
14	○	橙/ORANGE	○	P
15	○	黄/YELLOW	○	R
16	○	緑/GREEN	○	S
17	○	青/BLUE	○	T
18	○	紫 or 緑/黄/PURPLE or GREEN/YELLOW	○	U
19	○	灰/GRAY	○	V
20	○	白/WHITE	○	W
21	○	黒/BLACK	○	X
22	○	茶/BROWN	○	Z
23	○	赤/RED	○	a
24	○	橙/ORANGE	○	b
25	○	黄/YELLOW	○	c
26	○	緑/GREEN	○	d
27	○	青/BLUE	○	e
28	○	紫 or 緑/黄/PURPLE or GREEN/YELLOW	○	f
29	○	灰/GRAY	○	g
30	○	白/WHITE	○	h
31	○	黒/BLACK	○	j
32	○	茶/BROWN	○	k
33	○	赤/RED	○	m
34	○	橙/ORANGE	○	n
35	○	黄/YELLOW	○	p
	○		○	r
	○		○	s

ケーブル長さ/CABLE LENGTH: 80mm



注記 ③

1. 半田部には、収縮チューブをはめた後、モールドのこと。

NOTE ③

1. SOLDERED PART SHOULD BE MOLDED AFTER SHRINKABLE TUBES ARE ATTACHED.

7	平行ピン (φ5×15) PARALLEL PIN	鋼 STEEL	2	GDWP05015Q
6	六角穴付ボルト (M5×40)	SUS STAINLESS	3	GWAP05040M
5	六角穴付ボルト (M3×10)	SUS STAINLESS	4	GSSH03010S
4	コネクタ CONNECTOR	—	1	GCMS22821P
3	ソケット SOCKET	—	35	GCSP235SU
2	信号ピン SIGNAL PIN	—	35	GCSPSPA4F1

④	2018.12.17	名称変更	鎌倉	品番 ITEM	1	R側モジュールケース HOUSING	耐電樹脂 RESIN	1	SBR-001-02		
③	2017.10.13	注記変更 他	川口	名称 TITLE	ロボット側信号モジュール SIGNAL INTERFACE, ROBOT SIDE						
②	2015.06.01	XChange 削除, G品番化, JAMP表記	清田	図番 DRAWING No.	OMRS35-012						
①	06・09・07	誤記訂正・新図作成 (英文併記)	中原	承認 APPROVED BY	ニッタ	確認 CHECKED BY	ニッタ	設計 DESIGNED BY	ニッタ	製図 DRAWN BY	ニッタ
	DATE	REVISION CONTENT	REVISED BY		'18.12.25	'18.12.25	2018/12/17	2018/12/17			
					菊地(博)	釣本(賢)	鎌倉	鎌倉			

番号 NO.	
管理 CLASS.	
表題 TITLE	
尺度 SCALE	FREE
日付 DATE	1995.11.01



ニッタ株式会社  
NITTA CORPORATION