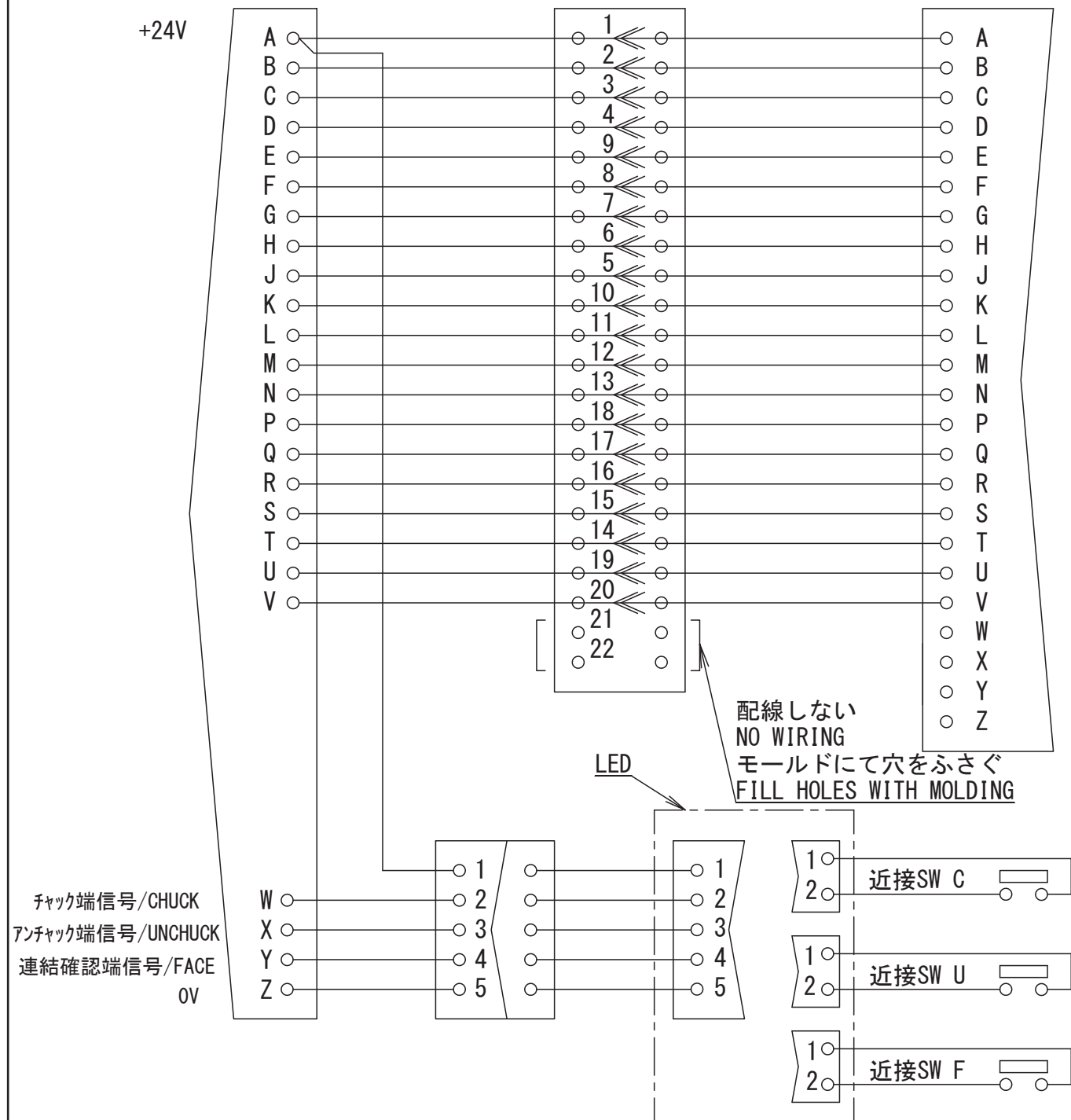


ロボットアダプタコネクタ
ROBOT ADAPTOR CONNECTOR
MS3102A24-28P

スプリングピン
インターフェース
SPRING PIN INTERFACE

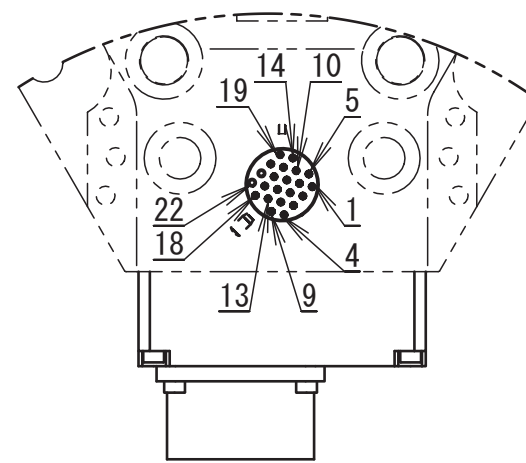
ツールアダプタコネクタ
TOOLING ADAPTOR CONNECTOR
MS3102A24-28S



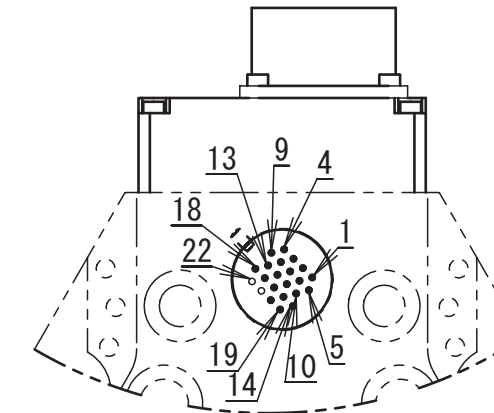
ATCの各状態における信号のON/OFF状況
THE ON/OFF STATUS FOR VARIOUS MODE OF THE ATC

	チャック端信号 CHUCK SIGNAL	アンチャック端信号 UNCHUCK SIGNAL	連結確認端信号 FACE SIGNAL
ATC分離時 (アンチャック状態) UNCHUCK	OFF	ON	OFF
ATC接続時 (アンチャック状態) UNCHUCK	OFF	ON	ON
ATC接続時 (チャック状態) CHUCK	ON	OFF	ON

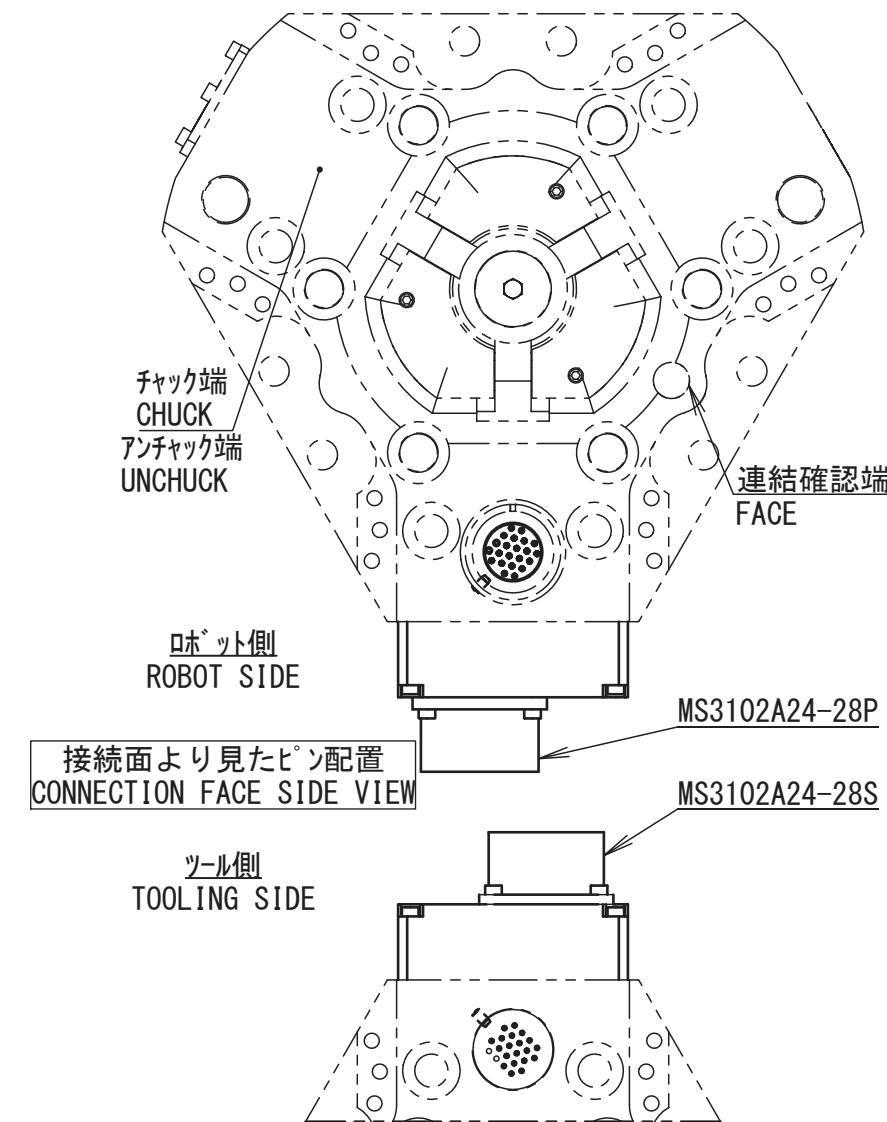
C:チャック端信号
C:CHUCK
U:アンチャック端信号
U:UNCHUCK
F:連結確認端信号
F:FACE



ロボット側信号ピン部詳細図
ENLARGED VIEW OF SPRING PINS



ツール側信号ピン部詳細図
ENLARGED VIEW OF SPRING PINS



注記

1. センサーは全てN.O.仕様である。
2. 本機はDC24Vソース出力タイプである。

NOTE

1. ALL THE SWITCHES ARE COMFORMED TO THE N.O. SPECIFICATION.
2. THIS MACHINE IS DC24V SOURCE OUTPUT TYPE.

名称 TITLE	NITTAOMEGA type M		内部配線図 (PNP出力仕様) WIRING DIAGRAM (PNP OUTPUT)	
	AMO-W0001			
DOC No.	T20190905-2-0		日付 DATE	2019/12/11
NITTA				
ニッタ株式会社 NITTA CORPORATION				