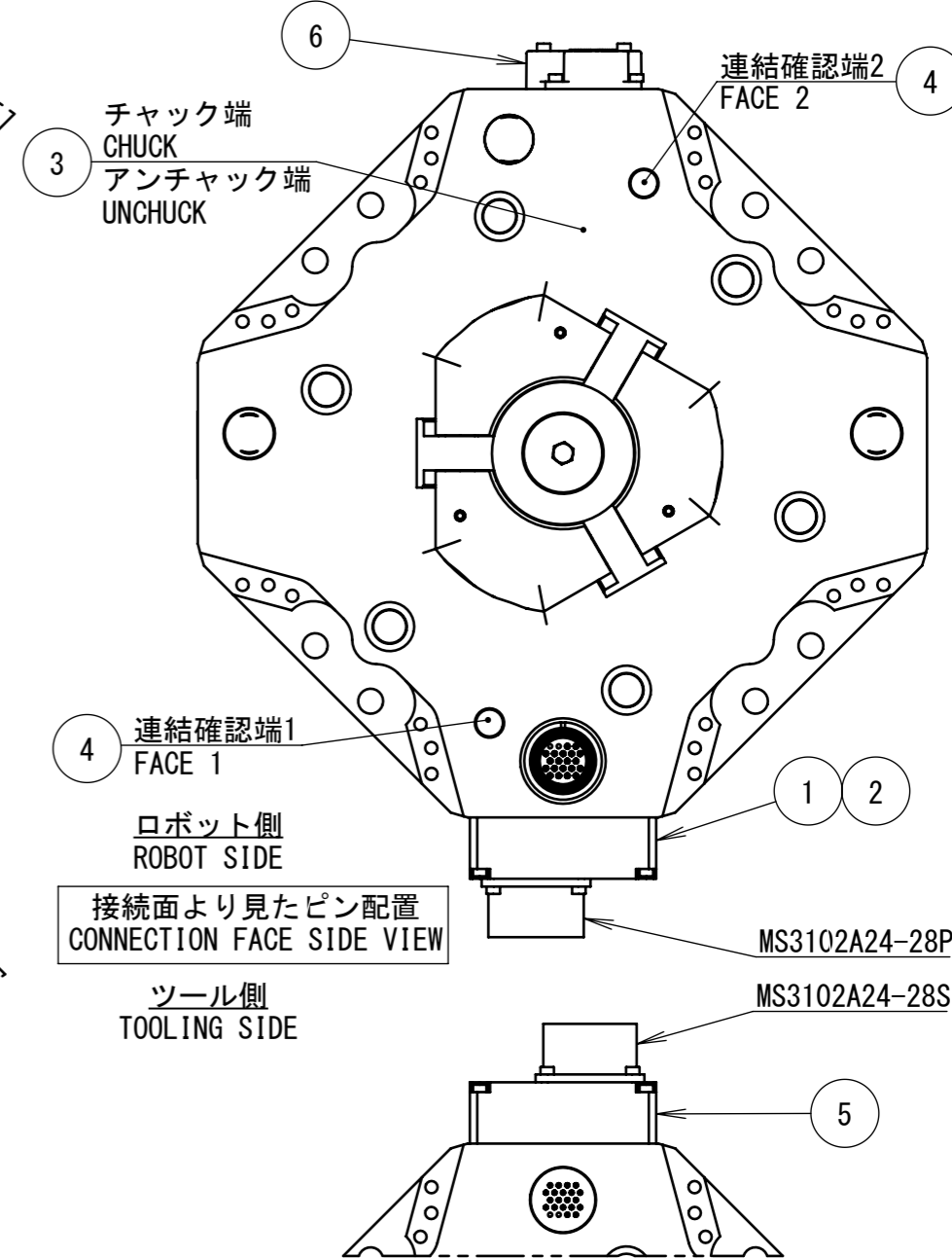
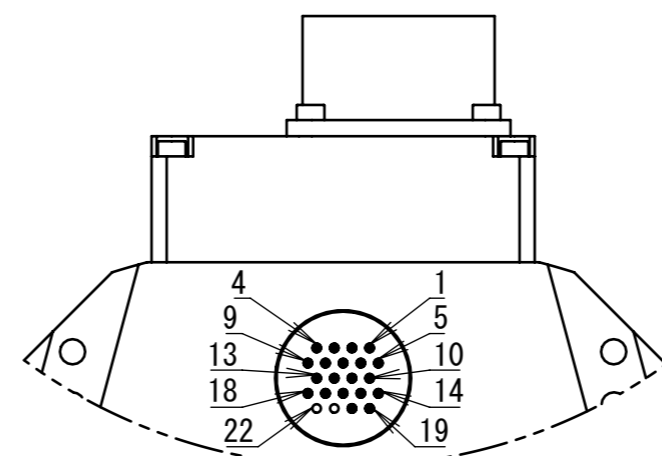
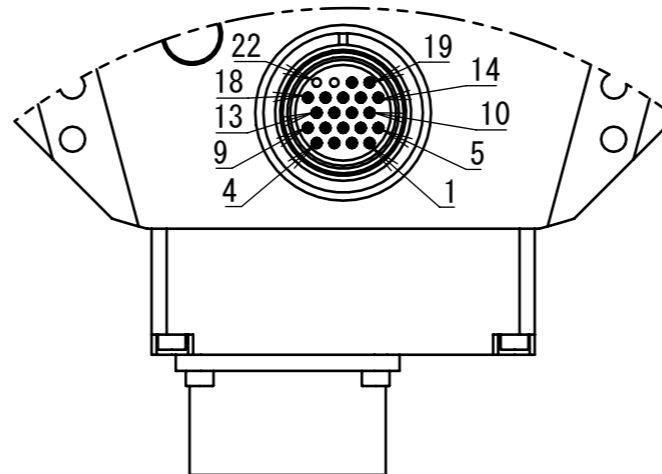
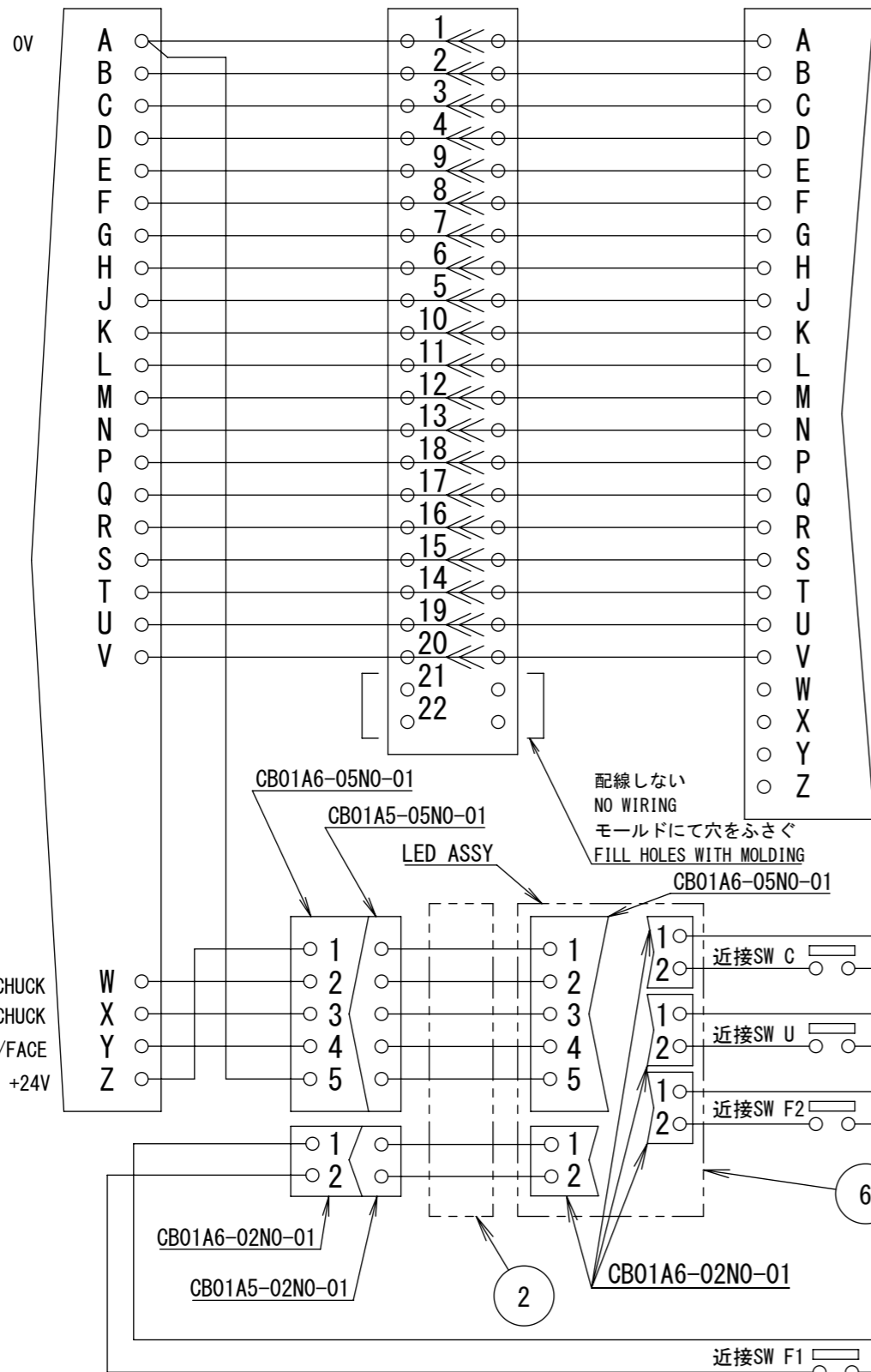


ロボットアダプタコネクタ
ROBOT ADAPTOR CONNECTOR
MS3102A24-28P

スプリングピンインターフェース
SPRING PIN INTERFACE

ツールアダプタコネクタ
TOOLING ADAPTOR CONNECTOR
MS3102A24-28S



注記

1. センサーは全てN.O.仕様である。
2. 本機はDC24Vシンク出力タイプである。

NOTE

1. ALL THE SWITCHES ARE COMFORMED TO THE N.O. SPECIFICATION.
2. THIS MACHINE IS DC24V SINK OUTPUT TYPE.

品番 ITEM	部品名称 DESCRIPTION	材質 MATERIAL	個数 QTY	摘要 NOTE
6	LED ASSY (NPN出力仕様) LED ASSY (NPN OUTPUT)	----	1	MOAR-002-08
5	T側電気ブロックASSY CONNECTOR ASSY (T)	----	1	MOAT-001-00
4	近接スイッチASSY SWITCH ASSY (F)	----	2	MOAR-006-00
3	C, U近接スイッチASSY SWITCH ASSY (C, UC)	----	1	MOAR-008-00
2	中間コネクタASSY CONNECTOR ASSY	----	1	LOAR-003-00
1	R側電気ブロックASSY CONNECTOR ASSY (R)	----	1	MOAR-001-00

ATCの各状態における信号のON OFF状況
THE ON/OFF STATUS FOR VARIOUSMODE OF THE ATC

	チャック端信号 CHUCK SIGNAL	アンチャック端信号 UNCHUCK SIGNAL	連結確認端信号 FACE SIGNAL
ATC分離時 (アンチャック状態) UNCHUCK	OFF	ON	OFF
ATC接続時 (アンチャック状態) UNCHUCK	OFF	ON	ON
ATC接続時 (チャック状態) CHUCK	ON	OFF	ON

C: チャック端信号
C: CHUCK
U: アンチャック端信号
U: UNCHUCK
F: 連結確認端信号
F: FACE

承認 APPROVED BY	確認 CHECKED BY	設計 DESIGNED BY	製図 DRAWN BY
ニッタ '21.03.10 菊地	ニッタ '21.03.09 表(信)	ニッタ 2021/03/04 白岩(規)	ニッタ 2021/03/04 白岩(規)

名 称	番号 No.
NITTAOMEGA type L	
内部配線図 (NPN出力使用) WIRING DIAGRAM (NPN OUTPUT)	管理 CLASS.
	表題 TITLE
図 番	尺度 SCALE
ALO-W0000	FREE
	日付 DATE
	2021/03/04



ニッタ株式会社
NITTA CORPORATION