



PolySprint™

クーリング プレス

NPS-0310C

取扱説明書



-  この取扱説明書は、エンドレス工具をご使用になる前に必ずお読みください。
-  この取扱説明書は、エンドレス工具を安全にご使用頂くために、ご利用になる方に必ずお渡しく下さい。

ニッタ株式会社

目次

1. 安全上のご注意	2
2. 製品の確認	4
3. 仕様	4
4. 使用環境	5
5. 保管環境	5
6. 各部の名称	6
7. 操作方法	7
8. 点検	8
9. 保証およびアフターサービス	9

1. 安全上のご注意

このたびは、『NPS-0310C』をお買い上げ頂き、誠にありがとうございます。
本機を安全にご使用頂く為に、この「安全上のご注意」をよくお読みの上、正しくお使いください。



取扱いを誤った場合に、使用者が死亡または負傷を負う危険な状態が生じる可能性があることを示します。



取扱いを誤った場合に、使用者が軽症を負うか、または物的損害が発生する可能性があることを示します。

警告



- ベルトエンドレス以外の用途には使用しないでください。
用途以外のご使用は思わぬ事故を招く危険性があります。



- 本製品は安全に使用するための知識、判断力または身体能力が十分ではない方による単独使用を禁止しています。必ず責任を有する管理者の監督下で使用してください。
火災、感電、ケガの原因になります。



- 本プレスをお子様にご使用させないでください。また、保管時はお子様の手の届かない所に保管してください。
火災、感電、ケガの原因になります。



- 操作、保守、点検の作業は、専門知識と技能を持った人が実施してください。
ケガの原因になります。



- 分解、改造は絶対に行なわないでください。
ケガの原因になります。
修理、点検が必要な場合は、弊社、または販売店、代理店へ依頼を行なってください。



- クーリングプレス取扱いの際には、耐熱手袋を着用してください。
本機は 200℃近くに加熱されたプリセッタの冷却に使用しますので、高温になります。プリセッタおよび本機取扱いの際、火傷を負う危険性がありますので耐熱手袋を着用してください。

1. 安全上のご注意つづき



- 警告 • プリセッタ（ベルト融着型）は弊社製の物を使用してください。他のものを使用されますと、冷却効果が得られないだけでなく、十分に冷却できない場合は、火傷を負う可能性があります。



- 警告 • 下記の環境下では使用しないでください。
火災の原因になります。
 - ・ 腐食ガスの雰囲気
 - ・ 雰囲気温度が 5℃を下回る環境
 - ・ 雰囲気温度が 40℃を超える環境
 - ・ 高湿度雰囲気（湿度が 85%を超える環境）
 - ・ 蒸気、水滴が掛かる場所



- 警告 • クリーニングは乾いた布をお使い頂き、アルコール、ベンジン、シンナーなどの引火性溶剤は絶対使用しないでください。
火災の原因になります。

⚠ 注意



- 注意 • 屋外では使用しないでください。
本製品は屋外での使用はできません。



- 注意 • 設備上で、ご使用される場合は、落下、転倒しないよう、落下防止処置を施してください。
ケガの原因になります。



- 注意 • 使用前には、本書 8 ページに記載する点検を行なってください。
ケガの原因になります。



- 注意 • 弊社製ベルト以外のエンドレスには使用しないでください。
弊社製以外のベルトを本プレスでエンドレスされた場合、エンドレスが不完全となる場合があります、ベルトの機能、性能を十分に果たさなくなる可能性があります。

2. 製品の確認

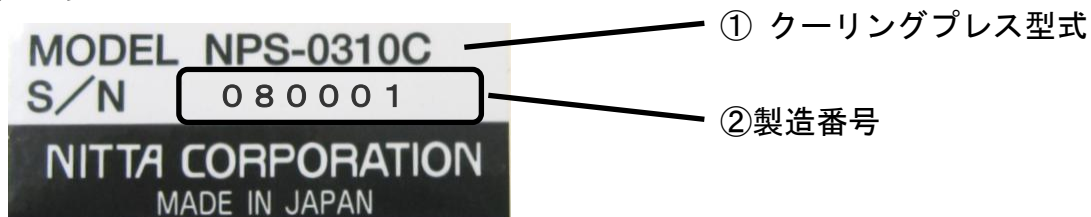
2-1) 製品の確認

製品がお手元に届きましたら、次の点をご確認ください。

万が一不備な点がございましたら、お手数ですが、弊社、または販売店、代理店にご連絡願います。

- ① 銘板記載の項目が、ご注文通りですか？
- ② 運送中の事故などで破損していませんか？
- ③ ネジやナットは緩んでいませんか？

2-2) 銘板の見方



2-3) お問い合わせ時の注意

お問い合わせの際には、クーリングプレス型式、および製造番号をご連絡ください。

3. 仕様

3-1) クーリングプレスの概要

- 本機は、スプリングにより加圧するプレス機能と、プリセッタの熱を放熱し冷却する為のヒートシンクを備えた、弊社 *PolySprint*TM ベルトのフィンガーエンドレス用クーリングプレスです。
- 本機は、以下のベルトエンドレス仕様に適応します。
継手仕様：フィンガー形状 30mm 長さ×10mm ピッチ
最大ベルト幅：100mm
最大ベルト厚み：2mm

3-2) クーリングプレス主要緒元

型式	NPS-0310C
外形寸法	102mm 幅×311mm 長さ×102mm 高さ
重量	2.5kg

4. 使用環境

周囲温度	5°C~40°C（結露無きこと）
周囲湿度	15~85%RH 以下
使用場所	屋内（粉塵の無い、水の掛からない場所）
雰囲気	引火性ガス、発火性ガス、腐食ガス、蒸気などないこと



警告

- 下記の環境下では使用しないでください。

火災の原因になります。

- ・ 腐食ガスの雰囲気
- ・ 雰囲気温度が 5°C を下回る環境
- ・ 雰囲気温度が 40°C を超える環境
- ・ 高湿度雰囲気（湿度が 85% を超える環境）
- ・ 蒸気、水滴が掛かる場所

5. 保管環境

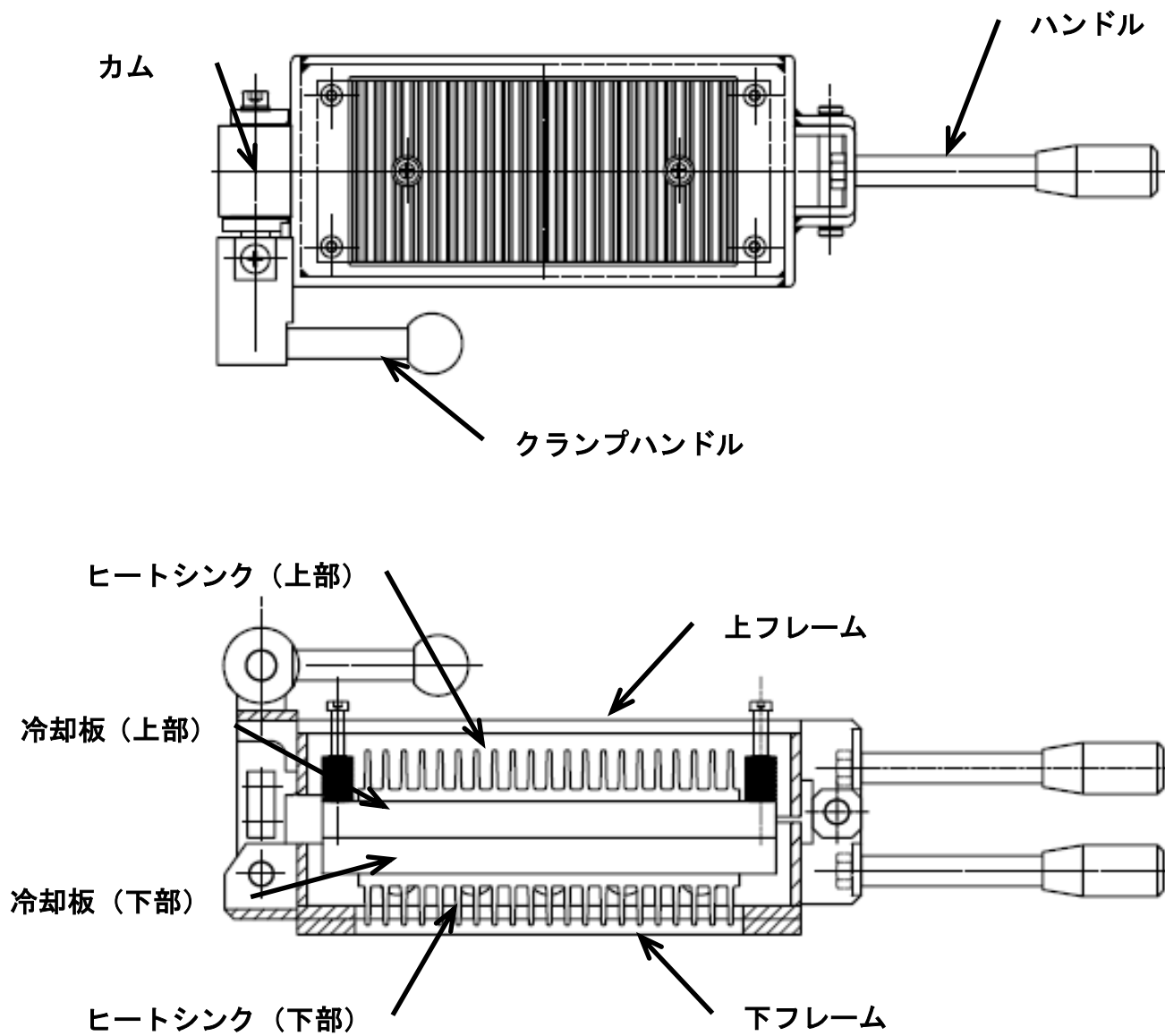
周囲温度	5°C~40°C（結露無きこと）
周囲湿度	15~85%RH 以下（乾燥した場所）
使用場所	屋内（粉塵の無い、水の掛からない場所）
雰囲気	引火性ガス、発火性ガス、腐食ガス、蒸気などないこと



注意

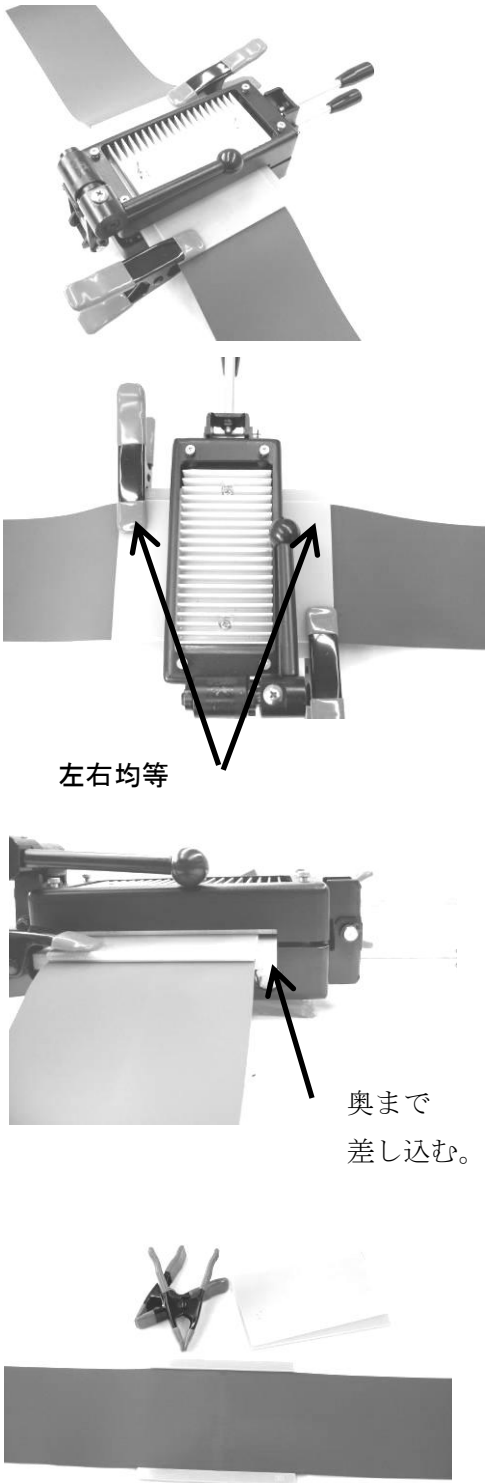
- 未使用時の保管は、上記の環境下にて行なってください。

6. 各部の名称



7. 使用方法

7-1) 使用方法



① ベルトの冷却

- プリセッタのクランプを持ち、プリセッタをクーリングプレスへ挟み込みます。
- クランプハンドルを本体側へ倒し込み、加圧を行います。

※冷却時間は別紙エンドレス条件表を参照願います。

※プレス同様、プリセッタは左右均等に奥まで差し込みます。

左右均等

奥まで差し込む。


② ベルトの取出し

- 冷却プレスで、所定時間以上冷却したのち、クランプを持ち、プリセッタを冷却プレスから取出します。

※所定時間冷却後も、プリセッタは高温です。取扱いには注意願います。

- クランプ⇒プリセッタ上型⇒シリコンシート⇒ベルトの順に取外します。

※取出したベルトは、室温まで冷えてからご使用ください。

 **警告** 冷却プレスは連続して使用されますと、冷却プレス自体の温度も高温になり、火傷等を負う危険性があります。また、高温状態になると冷却効率も悪くなりますので、一度、常温まで冷却して使用してください。

7-2) エンドレス方法

エンドレス方法の詳細は、ホットプレス NPS-0310H1/H2 の取扱説明書 (PSM-NIT-07002J 8. エンドレス方法) に記載しておりますのでそちらをご覧ください。

8. 点検

点検項目	日付/名前	日付/名前	日付/名前	日付/名前	日付/名前
プレス本体部の破損無きこと。					
プレス本体部のネジ、脱落無きこと。					
ヒートシンク部に樹脂等の異物付着無きこと。					

※本ページをコピーし、使用前点検にお役立てください。

9. 保証およびアフターサービス

1. 保証期間

保証期間は、貴社ご指定の場所に納入後1年間とします。

2. 保証範囲

- 1) 上記保証期間内に当社の責任による故障が発生した場合は、無償での代替品との交換または修理をさせていただきます。但し、保証期間内であっても、次に該当する故障の場合は保証対象外とさせていただきます。なお、代替品との交換または修理を行なった場合でも保証期間の起算日は対象製品の当初ご納入日とさせていただきます。
 - ① 取扱説明書、エンドレス手順書、などに記載された以外の不適切な条件・環境・取り扱い・使用方法に起因した故障。
 - ② お客様の装置など、対象製品以外に起因した故障。
 - ③ 当社以外による改造、修理に起因した故障。
 - ④ 当社出荷時の科学・技術水準では、予見が不可能だった事由による故障。
 - ⑤ その他、火災、地震、水害などの災害及び電圧異常など当社の責任ではない外部要因による故障。
- 2) 保証範囲は上記 1) を限度とし、対象製品の故障に起因するお客様での二次損害（装置の損傷、機会損失、逸失利益等）及びいかなる損害も保証の対象外とさせていただきます。
- 3) 保証期間終了後は、診断を行い修理できる場合は、ご要望により修理させていただきます。

ニッタ株式会社 工業資材事業部



本社	〒556-0022	大阪市浪速区桜川 4-4-26	TEL. 06-6563-1221	FAX. 06-6563-1222
東京支店	〒107-0052	東京都中央区銀座 8-2-1	TEL. 03-6744-2705	FAX. 03-6744-2706
名古屋支店	〒450-0003	名古屋市中村区名駅南 1-17-23	TEL. 052-589-1311	FAX. 052-566-2008
福岡営業所	〒812-0011	福岡市博多区博多駅前 2-11-26	TEL. 092-473-6651	FAX. 092-474-2658
北陸営業所	〒920-0024	石川県金沢市西念 1-1-3	TEL. 076-265-6235	FAX. 076-223-6411
静岡営業所	〒420-0837	静岡市葵区日出町 2-1	TEL. 054-254-2133	FAX. 054-254-2136
奈良工場	〒639-1085	奈良県大和郡山市池沢町 172	TEL. 0743-56-4684	FAX. 0743-56-8681

ホームページ : <http://www.nitta.co.jp/>

本書の仕様、内容は予告無く変更することがあります。