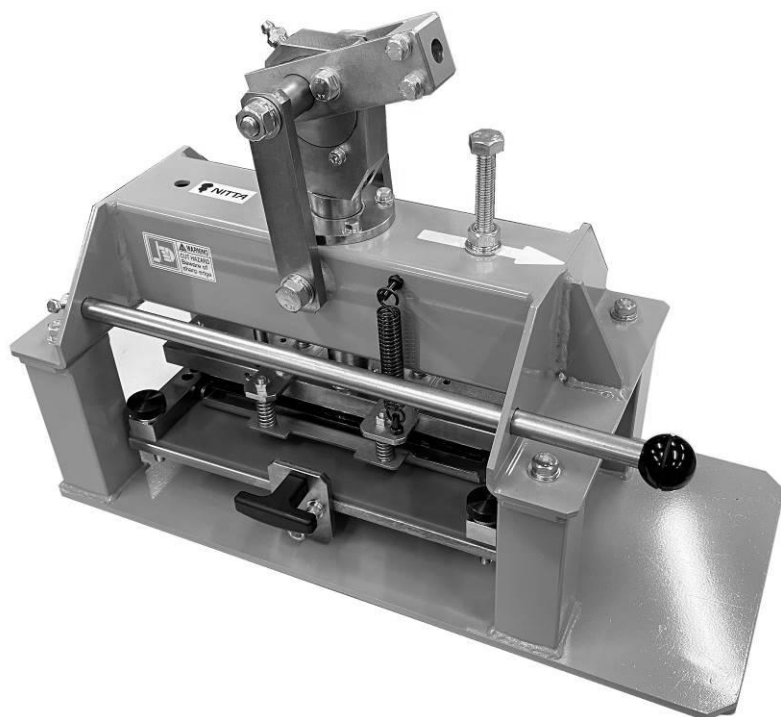




---

# フィンガーパンチャー FP-200T 取扱説明書

---



-  この取扱説明書は、ご使用になる前に必ずお読みください。
-  この取扱説明書は、エンドレス工具を安全にご使用頂くために、ご利用になる方に必ずお渡しください。

## ニッタ株式会社

---

# 目次

---

1. 安全上のご注意	.....	2
2. 製品の確認	.....	3
3. 仕様	.....	4
4. 使用環境	.....	4
5. 保管環境	.....	4
6. 各部の名称	.....	5
7. フィンガー加工方法	.....	6
8. 異常時の処置	.....	8
9. 保守	.....	8
10. 点検	.....	10
11. 保証およびアフターサービス	.....	11

# 1. 安全上のご注意

本機を安全にご使用頂く為に、この「安全上のご注意」をよくお読みの上、正しくお使いください。



## 警告

取扱いを誤った場合に、使用者が死亡または負傷を負う危険な状態が生じる可能性があることを示します。



## 注意

取扱いを誤った場合に、使用者が軽症を負うか、または物的損害が発生する可能性があることを示します。

## 警告



### 警告

- ベルトエンドレス以外の用途には使用しないでください。用途以外のご使用は思わぬ事故を招く危険性があります。



### 警告

- 本製品は安全に使用するための知識、判断力または身体能力が十分ではない方による単独使用を禁止しています。必ず責任を有する管理者の監督下で使用してください。  
ケガの原因になります。



### 警告

- 本機をお子様にご使用させないで下さい。また、保管時はお子様の手の届かない所に保管して下さい。  
ケガの原因になります。



### 警告

- 操作、保守、点検の作業は、専門知識と技能を持った人が実施してください。  
ケガの原因になります。



### 警告

- 本機には刃物を使用していますので分解、改造は絶対に行なわないでください。  
ケガの原因になります。  
修理が必要な場合は、販売店、代理店または弊社へ依頼してください。



### 警告

- クリーニングは乾いた布をお使い頂き、アルコール、ベンジン、シンナーなどの引火性溶剤は絶対使用しないでください。  
火災の原因になります。



### 警告

- 本機の重量は 22kg です。  
持ち運びの際に右図の様に  
持上げて下さい。  
重量による腰のケガや落下による  
ケガの原因になります。



### 警告

- カuttingシートに手をおいて本機を操作しないでください。  
ハンドルバーはパイプなどで延長しないでください。  
本機の破損やケガの原因になります。

## 1. 安全上のご注意つづき

### ⚠ 注意

- ⚠ 注意 • 下記の環境下では使用しないでください。
  - ・ 腐食ガスの雰囲気
  - ・ 雰囲気温度が 5℃を下回る環境
  - ・ 雰囲気温度が 40℃を超える環境
  - ・ 高湿度雰囲気（湿度が 85%を超える環境）
  - ・ 蒸気、水滴が掛かる場所
  
- ⚠ 注意 • 本機は安定した作業台やテーブルの上でご使用ください。  
本機の転倒や落下によるケガの原因になります。
  
- ⚠ 注意 • 使用前には、本書 10 ページに記載する点検を行なってください。  
ケガの原因になります。

## 2. 製品の確認

この度は、『FP-200T』をお買い上げ頂き、誠にありがとうございます。

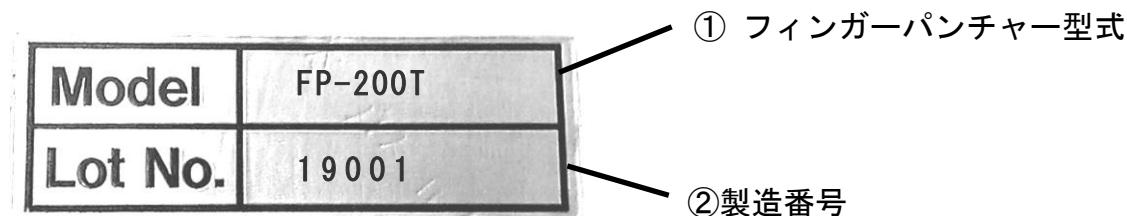
### 2-1) 製品の確認

製品がお手元に届きましたら、次の点をご確認ください。

万が一不備な点がございましたら、お手数ですが、弊社、または販売店、代理店にご連絡願います。

- ① 銘板記載の項目が、ご注文通りですか？
- ② 運送中の事故などで破損していませんか？
- ③ ネジやナットは緩んでいませんか？

### 2-2) 銘板の見方



### 2-3) お問い合わせ時の注意

お問い合わせの際には、フィンガーパンチャー型式、および製造番号をご連絡ください。

---

## 3. 仕様

---

### 3-1) フィンガーパンチャーの概要

- 本機は、ベルトをカットする刃物を備え、手動によりベルトのフィンガー打抜きを行なう、弊社 CFTG ベルトのフィンガーパンチャーです。
- 本機は、以下のベルトエンドレス仕様に適応します。

フィンガーサイズ	200mm×10mm
ベルト幅	最大 45mm
ベルト厚み	4～6mm

### 3-2) フィンガーパンチャー主要緒元

タイプ	FP-200T
サイズ	480 mm 幅 x232 mm 長さ x350 mm 高さ
重量	22.0kg

---

## 4. 使用環境

---

周囲温度	5℃～40℃（結露無きこと）
周囲湿度	15～85%以下
使用場所	屋内（粉塵の無い、水の掛からない場所）
雰囲気	引火性ガス、発火性ガス、腐食ガス、蒸気などないこと



- 注意** • 本機の使用は、上記の環境下にて行なってください。

---

## 5. 保管環境

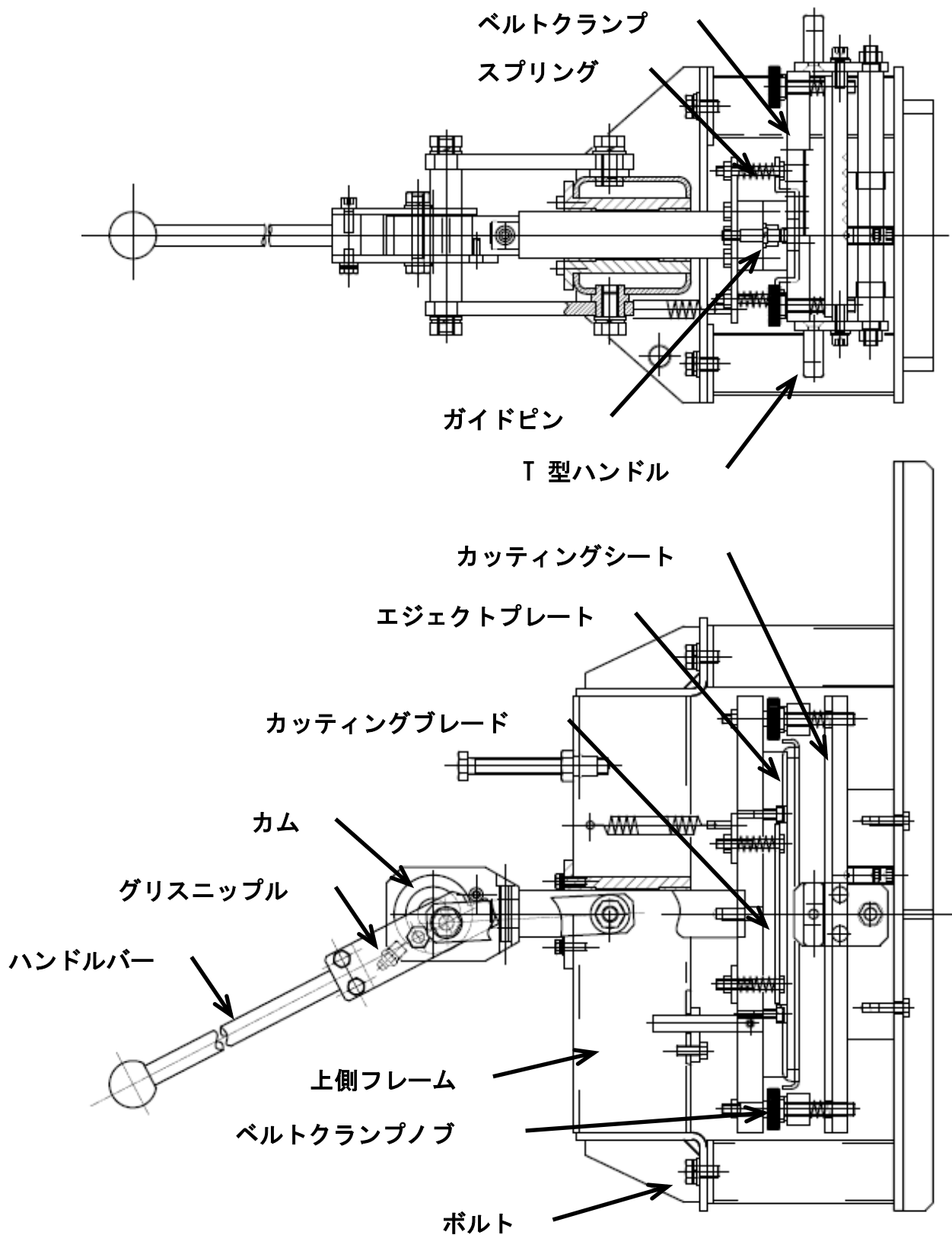
---

周囲温度	5℃～40℃（結露無きこと）
周囲湿度	15～85%以下（乾燥した場所）
使用場所	屋内（粉塵の無い、水の掛からない場所）
雰囲気	引火性ガス、発火性ガス、腐食ガス、蒸気などないこと



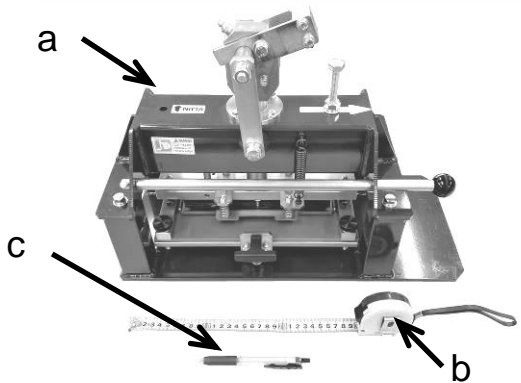
- 注意** • 未使用時の保管は、上記の環境下にて行なってください。

## 6. 各部の名称

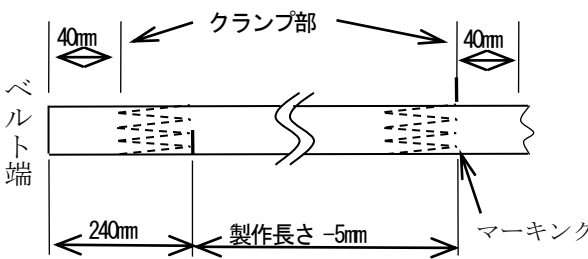
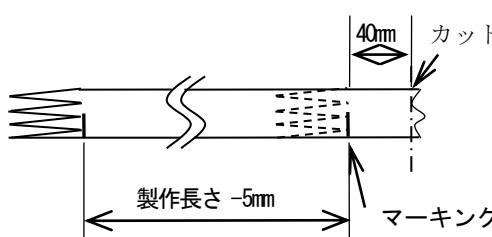


# 7. フィンガー加工方法

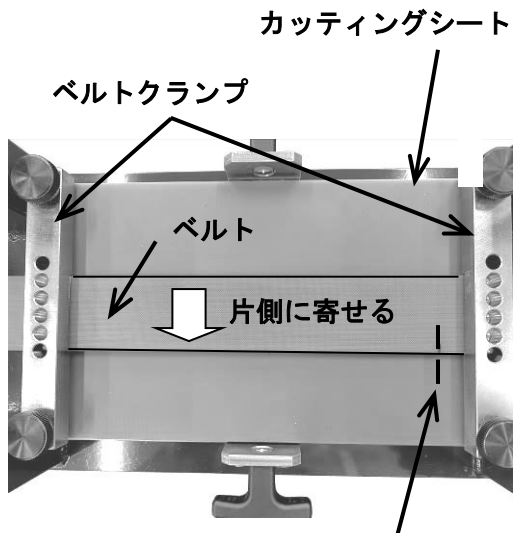
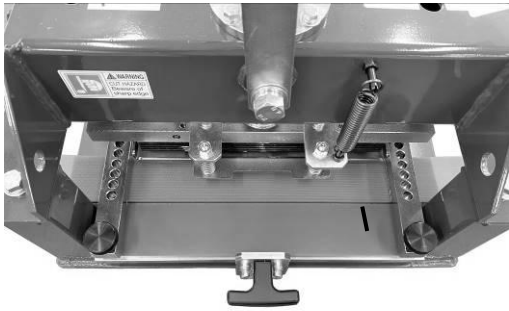
## 7-1) 必要工具 (準備して頂くもの)

	<ul style="list-style-type: none"><li>a. フィンガーパンチャー FP-200T</li><li>b. 鋼尺または巻尺(ベルトの測長)</li><li>c. ボールペンまたはサインペン (マーキング)</li><li>d. 手袋(保護具)</li></ul>
-----------------------------------------------------------------------------------	------------------------------------------------------------------------------------------------------------------------------------------------------

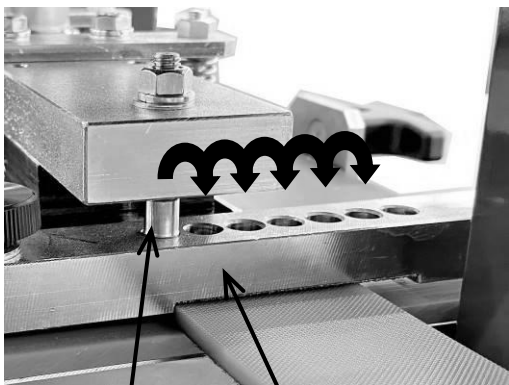
## 7-2) 測長方法

<p>ベルトの測長とマーキング</p> <p>1) 直角にカットされたベルト端から測長する場合</p>  <p>2) フィンガー加工されたベルト端から測長する場合</p> 	<ul style="list-style-type: none"><li>① ベルト端から 240mm のところに最初のマーキングを行う。(左図参照)</li><li>② 最初のマーキングから製作長-5mm のところに次のマーキングを行う。</li><li>③ すでにフィンガー加工されたベルトから加工する場合は、ベルトに残ったマーキングから製作長-5mm のところにマーキングを行う。</li></ul> <p>※製作長が短い場合は、連続してマーキングを行うとベルトのロスが少なくてすみます。</p> <p>※製作長が長い場合は、マーキングから 40mm のところでベルトをカットしておくとしフィンガー加工が早く行えます。</p>
--------------------------------------------------------------------------------------------------------------------------------------------------------------------------------------------------------------------------------------------------------------	-------------------------------------------------------------------------------------------------------------------------------------------------------------------------------------------------------------------------------------------------------------------------------------------------------------------------------

### 7-3) フィンガー加工方法



カッティングシートのケガキ線  
※お客様で施工してください。

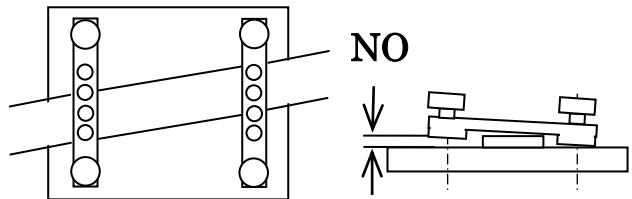


ガイドピン

ベルトクランプ

- ① ベルトクランプの締め付けネジを緩め、ベルトをベルトクランプのガイド溝に通す。
- ② ベルトのマーキングとカッティングシートのケガキ線を合わせ、ベルトの端を両方のベルトクランプのガイド溝に当てる。
- ③ ベルトが下図のように歪んでいないこと確認して、ベルトクランプの締め付けネジを均等に締める。

NO



- ④ 連続してフィンガー加工を行う場合  
最初のフィンガー加工を行ったあと、次のフィンガー加工の箇所までベルトを送る。
- ⑤ ベルトの後端をカットしたベルトの場合  
最初のフィンガー加工を行ったあと、ベルトクランプからベルトを抜き、後端部からベルトクランプに挿入する

- ⑥ ガイドピンがベルトクランプの穴と合う位置にテーブルをスライドさせる。
- ⑦ ガイドピンがベルトクランプの穴と合う位置でプレスハンドルを下方方向に操作し、ベルトをカットする。
- ⑧ プレスハンドルを上に戻し、ベルトクランプの穴を一つずらす。
- ⑨ ⑥-⑧. の操作を繰り返して、ベルトをカットする。

---

## 8. 異常時の処置

---

ベルトの打抜き時に切断されていない箇所が発生した場合には、次項『9. 保守』に記載されている処置を行ってください。

保守に記載する処置を行っても上記の不具合が改善されない場合には、その他の不具合が考えられますので、弊社、または販売店、代理店までお問い合わせください。

---

## 9. 保守

---

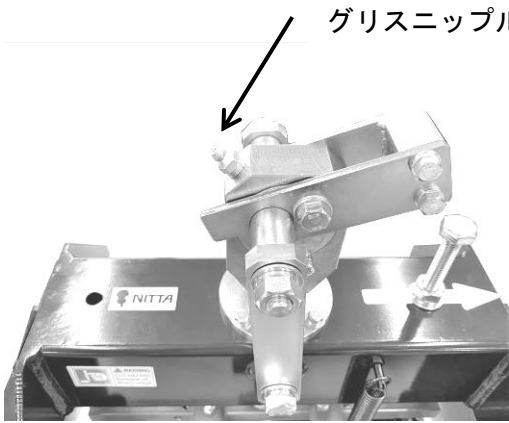
### 9-1) 保守まえおき

定期的にグリスニップルからグリスを注入してください。

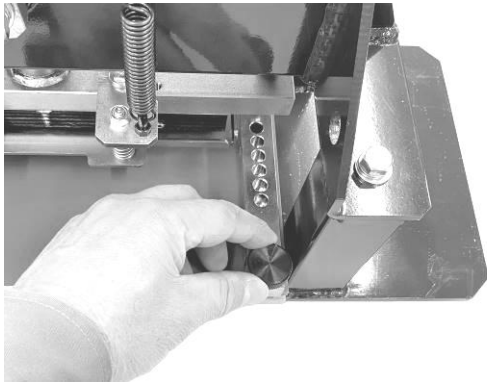
カッティングシートは裏面の使用も可能で、カッティングシートを裏返しにして頂くことで、ベルトの打抜き時に切断されていない箇所が発生する不具合を改善することができます。

また、カッティングシートは消耗品で、スペアパーツとして販売しております。

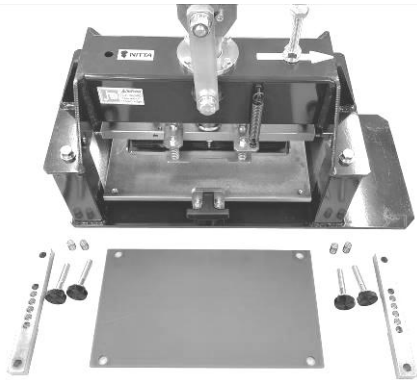
### 9-2) 保守方法（カムのグリスアップ）

	<p>① カムホルダーに設置したグリスニップルからグリスを注入する。</p> <p>カムホルダーから僅かにグリスがはみ出す量のグリスを注入する。</p>
-------------------------------------------------------------------------------------	------------------------------------------------------------------------------

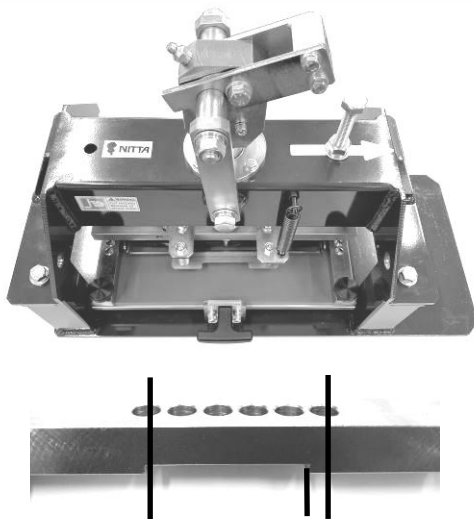
### 9-3) カティングシートの裏面利用



- ① ベルトクランプの締め付けボルトを緩める。  
ベルトクランプフロートバネなど無くさないように注意願います。



- ② ベルトクランプ、ベルトクランプ締め付けボルト、ベルトクランプフロートバネ、カティングシートを取り外す。



- ③ カティングシートを裏返し、逆の手順で部品を取り付ける。

※ベルトクランプは非対象な構造の為、左右共に同じ向きに取付ける必要があります。

5 mm

---

## 10. 点検

---

点検項目	日付/名前	日付/名前	日付/名前	日付/名前	日付/名前
本体部の破損無きこと。					
本体部のネジ、脱落無きこと。					
ベルトを完全に打抜くことができること。					

※本ページをコピーし、使用前点検にお役立てください。

---

## 11. 保証およびアフターサービス

---

### 1. 保証期間

保証期間は、貴社ご指定の場所に納入後1年間とします。

### 2. 保証範囲

1) 上記保証期間内に当社の責任による故障が発生した場合は、無償での代替品との交換または修理をさせていただきます。但し、保証期間内であっても、次に該当する故障の場合は保証対象外とさせていただきます。なお、代替品との交換または修理を行なった場合でも保証期間の起算日は対象製品の当初ご納入日とさせていただきます。

- ① 本書取扱説明書、エンドレス手順書などに記載された以外の不適切な条件・環境・取り扱い・使用方法に起因した故障。
- ② お客様の装置など、対象製品以外に起因した故障。
- ③ 当社以外による改造、修理に起因した故障。
- ④ 本書取扱説明書、エンドレス手順書などに記載している消耗部品が正しく保守、交換されていれば、防止できたと確認できる故障。
- ⑤ 当社出荷時の科学・技術水準では、予見が不可能だった事由による故障。
- ⑥ その他、火災、地震、水害などの災害及び電圧異常など当社の責任ではない外部要因による故障。

2) 消耗品は製品保証の対象には含まれません。また、有寿命部品については修理の際、当社にて寿命に達したと判断した場合、交換に関する費用は有償となります。

- ① 消耗品に該当するもの『カッティングシート』
- ② 有寿命部品に該当するもの『トムソン刃』

3) 保証範囲は上記 1) を限度とし、対象製品の故障に起因するお客様での二次損害（装置の損傷、機会損失、逸失利益等）及びいかなる損害も保証の対象外とさせていただきます

4) 保証期間終了後は、診断を行い修理できる場合は、ご要望により修理させていただきます。



## ニッタ株式会社 工業資材事業部



本社	〒556-0022	大阪市浪速区桜川 4-4-26	TEL. 06-6563-1221	FAX. 06-6563-1222
東京支店	〒107-0052	東京都中央区銀座 8-2-1	TEL. 03-6744-2705	FAX. 03-6744-2706
名古屋支店	〒450-0003	名古屋市中村区名駅南 1-17-23	TEL. 052-589-1311	FAX. 052-566-2008
福岡営業所	〒812-0011	福岡市博多区博多駅前 2-11-26	TEL. 092-473-6651	FAX. 092-474-2658
北陸営業所	〒920-0024	石川県金沢市西念 1-1-3	TEL. 076-265-6235	FAX. 076-223-6411
静岡営業所	〒420-0837	静岡市葵区日出町 2-1	TEL. 054-254-2133	FAX. 054-254-2136
奈良工場	〒639-1085	奈良県大和郡山市池沢町 172	TEL. 0743-56-4684	FAX. 0743-56-8681

ホームページ : <http://www.nitta.co.jp/>  
本書の仕様、内容は予告無く変更することがあります。