

71 series

For the super-high pressure

71シリーズ

超高压用



材質

本体：炭素鋼
シール：NBR (記号なし)

MATERIAL

BODY: Carbon steel
SEAL: NBR (no sign)

使用条件

使用流体：鉱物性一般作動油、水、薬品類
使用温度範囲：-30℃～+93℃

SPECIFICATIONS

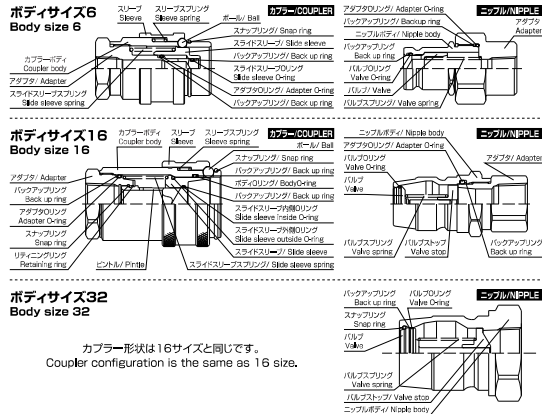
FLUID: General hydraulic oil, Water, Chemicals
WORKING TEMPERATURE: -30℃～+93℃ (-22℉～+200℉)

- 警告：薬品類で使用する場合は、本体材質、シール材質との適合性を十分に確認してください。
- 警告：残圧下での接続はできません。

- Attention: Thoroughly check the suitability of the body material and the seal in conjunction with chemicals.
- Attention: There is a possibility of damaging the part by connecting it without removing the residual pressure.

断面構造図

CONFIGURATION



ボディサイズ32

ボディサイズ32
Coupler configuration is the same as 16 size.

PERFORMANCE

性能

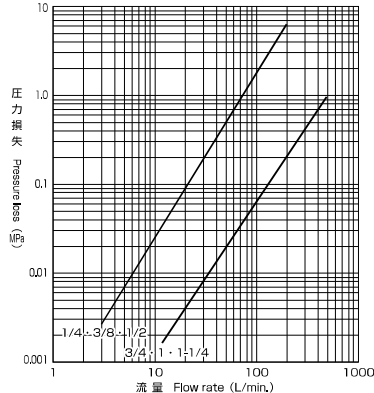
●分離時の流体こぼれ量と推奨最大許容流量
The fluid spill volume during disconnection is related to the recommended maximum permissible flow rate

サイズ Size	接続時の 空気進入量 (cc) Minimize the amount of air entry at the time of connection	分離時の流体こぼれ量 (cc) The fluid spill volume during disconnection		推奨最大許容流量 (L/min.) Recommended maximum permissible flow rate (Operation at MIL-H-8606)
		無加圧時 Non pressure	内圧0.1MPa時 When the internal pressure is 0.1MPa	
04	0.1	0.5以下 0.5 or less	0.5以下 0.5 or less	90
06				
08				
12	2.5	1.3	1.5	473
16				
20				
24				
32	32.0	1.5	2.0	680

①②③ 分離時の流体こぼれ量と推奨最大許容流量の表や「圧力損失」グラフのデータは、流体の粘度により異なります。

④ The data will vary depend on a coefficient of fluid.

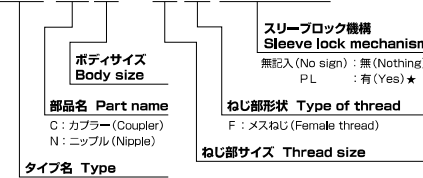
●圧力損失 Pressure loss



試験条件 流体: ISO VG 32 (タービン油) 温度: 40℃ 粘度: 32c.s.t

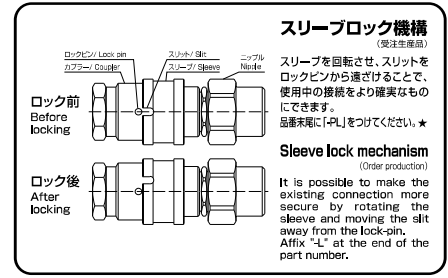
品番表示例

71C6-6F(-PL)



★ボディサイズ6のみLととなります。

PART NUMBER



スリーブブロック機構

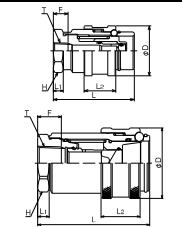
(受注生産品)
スリーブを回転させ、スリットをロックピンから遠ざけることで、使用中の接続をより確実なものにできます。
品番末尾に「-PL」をつけてください。★

Sleeve lock mechanism

(Order production)
It is possible to make the existing connection more secure by rotating the sleeve and moving the slit away from the lock-pin. Affix "L" at the end of the part number.

寸法表

カプラー COUPLER



品番 Part No.	最高使用圧力 (MPa) Working pressure	Tねじサイズ (Rc) Thread size	D (mm)	F (mm)	H (mm)	L (mm)	L1 (mm)	L2 (mm)	質量 (g) Weight
71C6-4F	70.0	1/4	40	10	30	65	8.1	25.4	324
71C6-6F	70.0	3/8	40	11	30	65	8.1	25.4	314
71C6-8F	70.0	1/2	40	14	30	79	22.1	25.4	472

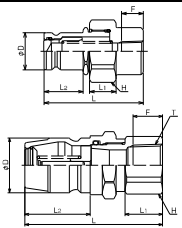
④ 1MPa=145,1psi

品番 Part No.	最高使用圧力 (MPa) Working pressure	Tねじサイズ (Rc) Thread size	D (mm)	F (mm)	H (mm)	L (mm)	L1 (mm)	L2 (mm)	質量 (g) Weight
71C16-12F	35.0	3/4	68.5	15	50	108.6	11.2	38.1	1600
71C16-16F	35.0	1	68.5	17	50	108.6	11.2	38.1	1500
71C16-20F	35.0	1-1/4	68.5	20	55	129.1	31.7	38.1	1510
71C32-24F-PL ※	35.0	1-1/2	114	24	85	161.3	15.3	63.5	5900
71C32-32F-PL ※	35.0	2	114	24	85	161.3	15.3	63.5	5650

※は受注生産品です。 ※ Order production

④ 1MPa=145,1psi

ニップル NIPPLE



品番 Part No.	最高使用圧力 (MPa) Working pressure	Tねじサイズ (Rc) Thread size	D (mm)	F (mm)	H (mm)	L (mm)	L1 (mm)	L2 (mm)	質量 (g) Weight
71N6-4F	70.0	1/4	23.7	14	36	63.5	17	25	252
71N6-6F	70.0	3/8	23.7	11	36	63.5	17	25	235
71N6-8F	70.0	1/2	23.7	14	36	63.5	17	25	216

④ 1MPa=145,1psi

品番 Part No.	最高使用圧力 (MPa) Working pressure	Tねじサイズ (Rc) Thread size	D (mm)	F (mm)	H (mm)	L (mm)	L1 (mm)	L2 (mm)	質量 (g) Weight
71N16-12F	35.0	3/4	42.9	15	41	87.4	9.2	51	518
71N16-16F	35.0	1	42.9	17	41	107.5	29.3	51	470
71N16-20F	35.0	1-1/4	42.9	20	55	112.5	34.3	51	855
71N32-24F ※	35.0	1-1/2	69.8	24	80	114.5	24.5	83.7	2050
71N32-32F ※	35.0	2	69.8	24	80	114.5	24.5	83.7	1800

※は受注生産品です。 ※ Order production

④ 1MPa=145,1psi

- ボディサイズ32 (受注生産品) については、スリーブブロック付が標準仕様です。
- スリーブブロックの記号は、カプラー側にのみ付きます。

ダストキャップ (71シリーズ専用) DUSTCAP (Only for the 71 series)

ゴミ、ホコリ等の多い場所で分離しておく場合には、ダストキャップを取付けてください。
Attach a dust cap when the unit is disconnected and the environment is dusty.

カプラー用 for COUPLER	カプラーねじサイズ Coupler thread size	1/4, 3/8, 1/2	3/4, 1, 1-1/4	1-1/2, 2
品番 Part No.	71DC-6	71DC-16	71DC-32 ※	

※71DC-32は受注生産品です。 ※71DC-32 is order production

ニップル用 for NIPPLE	ニップルねじサイズ Nipple thread size	1/4, 3/8, 1/2	3/4, 1, 1-1/4	1-1/2, 2
品番 Part No.	71DN-6	71DN-16	71DN-32 ※	

※71DN-32は受注生産品です。 ※71DN-32 is order production

Steel

H series
Brass

SUS304

71 series

101 series

103 series

Chemical resistance

Instruction manual

Steel

H series
Brass

SUS304

71 series

101 series

103 series

Chemical resistance

Instruction manual