

着脱シリーズ

バルブ機能内蔵コネクタ

プッシュワン™タイプ

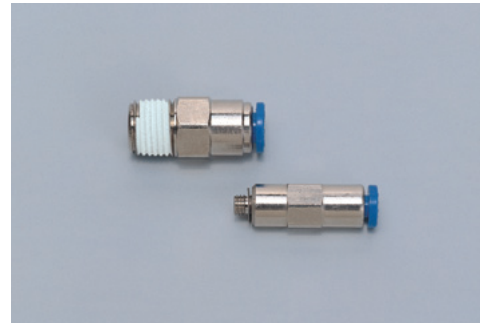
特長

チューブの着脱により、継手内部のバルブを開閉します。
チューブを取り外した時点で、バルブを自動的に閉鎖します。

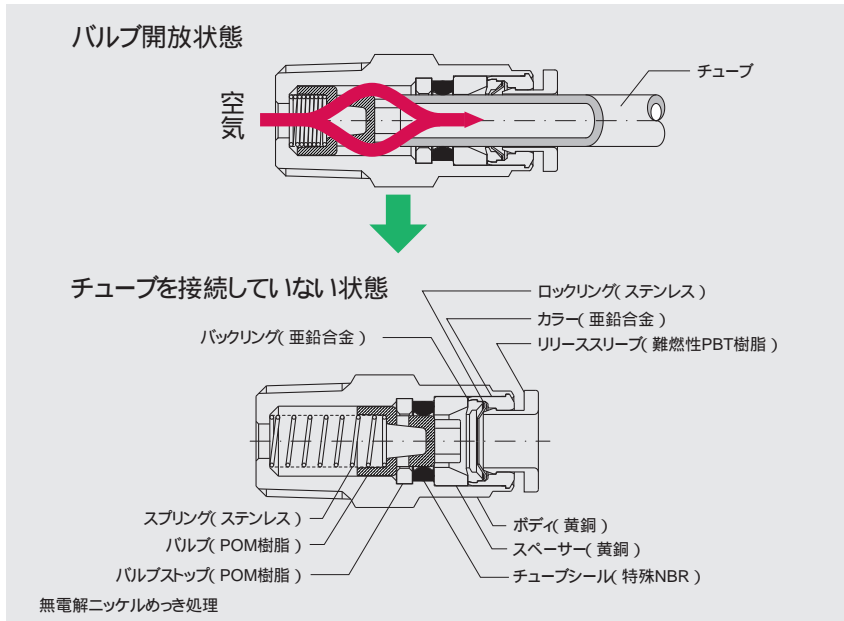
チューブはプッシュワン接続です。
チューブの接続には、治具・工具は不要です。

無電解ニッケルめっき処理を施しています。
表面状態の劣化が少なく、流体への銅イオンの溶出も防止します。

Rねじ部にシール加工
シールテープを巻く必要がありません。



断面構造図



使用流体・使用温度範囲

使用流体	使用温度範囲
空気	+20 ~ +60

圧力条件

最高使用圧力：1.0MPa

使用上の注意事項

- ⚠ 注意 チューブの使用条件と継手の使用条件が異なる場合、同項目を両方が満足する範囲内でご使用ください。
 - ⚠ 注意 負圧には使用できません。
 - ⚠ 注意 チューブの取り外し時は、必ず無加圧状態にしてから行ってください。
 - ⚠ 注意 継手のチューブ挿入口での急な曲げ配管は避けてください。使用チューブ径の2倍の直線部分を設けてください。
 - ⚠ 注意 プッシュワンシリーズのレギュサやアダプタエルボ、Yプラグは使用できません。
- 📖 制御切替・着脱シリーズ製品共通の注意事項はP.134をご参照ください。

適用チューブ



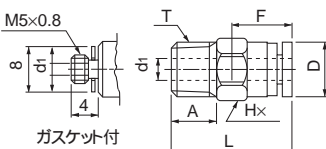
(注1) PL, PN, TA, TPチューブとの組合せで使用の場合、クリーンタイプと一般タイプの組合せになります。
クリーンな環境下で使用する場合は、クリーンレベルの低下に注意してください。

コネクタタイプ

ミリサイズ



品番	適用チューブ外径 (mm)	Tねじサイズ (M,R)	L (mm)	A (mm)	Fチューブ挿入長さ (mm)	H×二面幅 (mm)	D (mm)	d ₁ (mm)	質量 (g)	有効断面積 (mm ²)
ECV4-M5	4	M5×0.8	32.6	4.0	16	10.0×11.0	10.0	2.0	11.0	2.0
ECV6-PT1/8	6	R1/8	40.4	8.0	17	14.0×15.4	13.0	4.0	26.0	6.5
ECV6-PT1/4	6	R1/4	31.4	11.0	17	14.0×15.4	13.0	4.0	21.0	6.5



チューブ

クリーン
チューブ

加工チューブ

プッシュワン
継手

クイックシール
継手

クリーン継手
ケミフィット

竹のこ継手

制御切替
シリーズ
着脱

治具・工具
付属品

技術資料

参考資料