

制御シリーズ

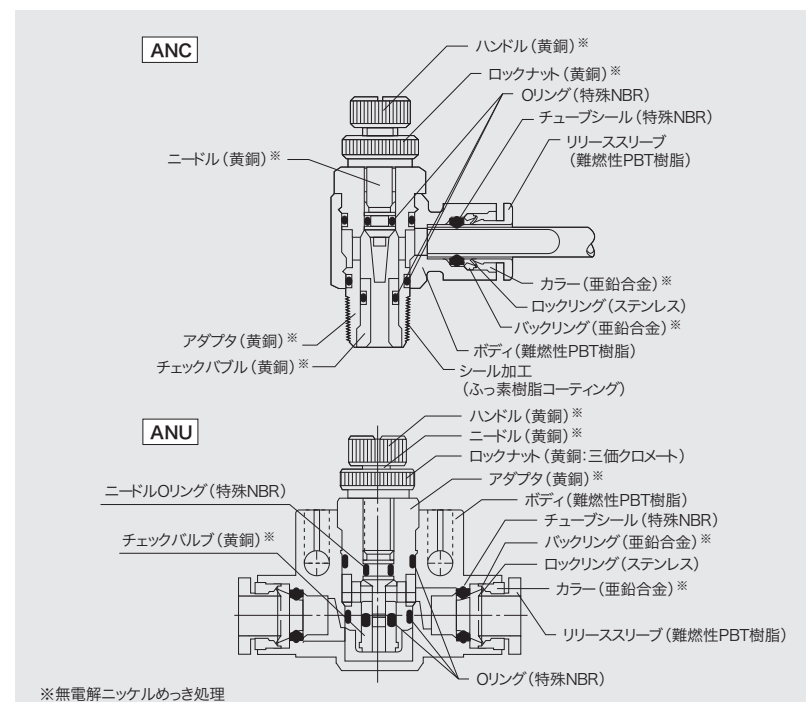
スロットバルブ

プッシュワン™タイプ

特長

- 流量の微調整が可能です。
- 難燃性樹脂 (UL94規格V-0相当) 採用。
材料に難燃性PBT樹脂を採用しています。UL94規格V-0相当で、自己消火性に優れています。スパッタが飛散する環境下で使用できます。
- インラインタイプ (ANU) は、配管ライン上で集中制御が可能です。
連結ピンとブラケットで固定すると多様な配管が可能です。
- チューブはプッシュワン接続です。
チューブの接続には、治具・工具は不要です。
- 無電解ニッケルめっき処理を施しています。
表面状態の劣化が少なく、流体への銅イオンの溶出も防止します。
- Rねじ部にシール加工
シールテープを巻く必要がありません。

断面構造図



品番表示例

ANC6-R1/8

形状
適用チューブ外径
ねじサイズ

スピードコントローラとの識別



矢印のマークなし (左) : スロットバルブ
矢印のマークあり (右) : スピードコントローラ

適用チューブ



(注1) PL, PN, TA, TPチューブとの組合せで使用する場合は、クリーンタイプと一般タイプの組合せになります。クリーンな環境下で使用する場合は、クリーンレベルの低下に注意してください。



使用流体・使用温度範囲

使用流体	使用温度範囲
空気	-20°C ~ +80°C
水	0°C ~ +40°C

圧力条件

最高使用圧力：1.0MPa

使用上の注意事項

- ▲注意 チューブの使用条件と継手の使用条件が異なる場合、同項目を両方が満足する範囲内でご使用ください。
 - ▲注意 ロックナットとハンドルの締め付けは、プライヤーなどの治具を使用せず、手で締め付けてください。
 - ▲注意 ニードル部分は、全開時にストップする構造になっています。大きな力で無理に回転させると破損する可能性があります。
 - ▲注意 水で使用する場合は、凍結しないようにご注意ください。
 - ▲注意 水流体で使用する場合は、施工上の不具合などによるにじみ漏れなどで、機器や設備などに影響がないことを確認して配管をしてください。
 - ▲注意 継手のチューブ挿入口での急な曲げ配管は避けてください。使用チューブ径の2倍の直線部分を設けてください。
- ☞ 制御切替・着脱シリーズ製品共通の注意事項は P.134 をご参照ください。

インラインタイプ接続



インラインタイプは、連結ピンを使用して接続できます。
(写真はスピードコントローラ)

関連資料

UL-94規格 燃焼試験……P.195

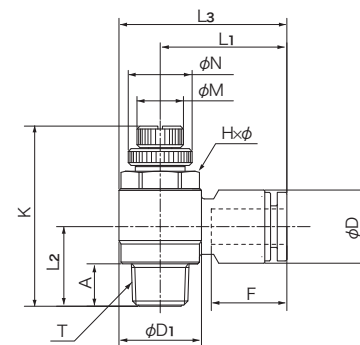
スロットバルブ

エルボタイプ



●ミリサイズ

品番	適用チューブ外径 (mm)	ねじサイズ (R)	L ₁ (mm)	L ₂ (mm)	L ₃ (mm)	K (mm)		A (mm)	F (mm)	H×φ二面幅 (mm)	N (mm)	M (mm)	D (mm)	D ₁ (mm)	質量 (g)
						全開	全閉								
ANC4-R1/8	4	R1/8	20.1	13.7	27.2	36.0	31.0	7.3	13.5	120×135	11.0	8.0	98	14.2	19.0
ANC6-R1/8	6	R1/8	21.8	13.7	28.9	36.0	31.0	7.3	15	120×135	11.0	8.0	126	14.2	20.0

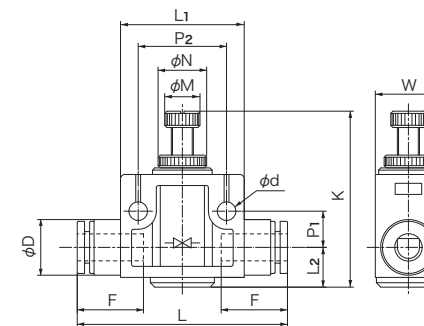


インラインタイプ

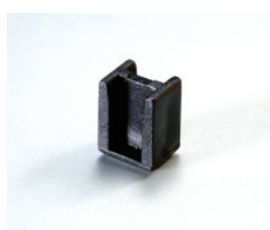


●ミリサイズ

品番	適用チューブ外径 (mm)	L (mm)	L ₁ (mm)	L ₂ (mm)	P ₁ (mm)	P ₂ (mm)	K (mm)		F (mm)	N (mm)	M (mm)	D (mm)	d (mm)	W (mm)	質量 (g)	有効断面 (mm ²)
							全開	全閉								
ANU4	4	41.8	20.0	6.4	6.0	14.0	29.5	26.9	13	8.0	5.0	9.8	3.2	10.6	11.5	—
ANU6	6	47.6	28.0	9.0	8.2	20.0	43.5	39.8	15	11.0	8.0	12.6	4.2	15.0	31.0	—
ANU8	8	55.8	30.0	10.3	9.2	22.0	47.7	42.1	16	13.0	10.0	14.6	4.2	17.6	48.0	—



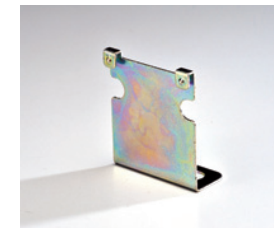
連結ピン



●連結ピン

品番	適用継手品番
HPN4	ANU4
HPN6	ANU6
	ANU8

ブラケット



●ブラケット

品番	適用継手品番	A (mm)	B (mm)	C (mm)	D (mm)	d (mm)
BRK4	ANU4	180	185	100	65	50
BRK6	ANU6	240	260	140	65	50
BRK8	ANU8	260	300	140	65	50