

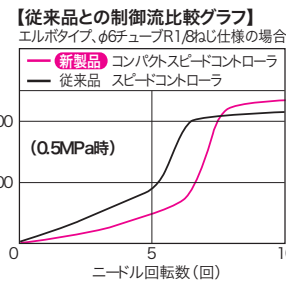
制御シリーズ

コンパクトスピードコントローラ

プッシュワン™タイプ

特長

- 従来タイプに比べてコンパクトです。
- 低流量域での微調整がしやすい。
コンパクトでも従来品と最大流量は同等です。(グラフ参照)
- チューブはプッシュワン接続です。
チューブの接続に、治具・工具は不要です。
- 難燃性樹脂(UL94規格V-0相当)採用。
材料に難燃性PBT樹脂採用しています。UL94規格V-0相当で、自己消火性に優れています。スパッタが飛散する環境下で使用できます。
- 無電解ニッケルめっき処理を施しています。
表面状態の劣化が少なく、流体への銅イオンの溶出も防止します。
- Rねじ部にシール加工。
シールテープを巻く必要がありません。



使用流体・使用温度範囲

使用流体	使用温度範囲
空気	+5°C ~ +60°C

圧力条件

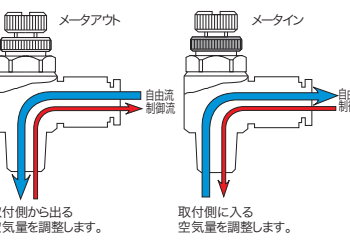
最高使用圧力：1.0MPa

使用上の注意事項

- ⚠ 注意 チューブの使用条件と継手の使用条件が異なる場合、同項目を両方が満足する範囲内でご使用ください。
- ⚠ 注意 ロックナットとハンドルの締め付けは、プライヤーなどの治具を使用せず、手で締め付けてください。
- ⚠ 注意 ニードル部分は、全開時にストップする構造になっています。大きな力で無理に回転させると破損する可能性があります。
- ⚠ 注意 負圧には使用できません。
- ⚠ 注意 スピードコントローラは空気の流れ方向を確認して機器に取り付けてください。
- ⚠ 注意 継手のチューブ挿入口での急な曲げ配管は避けてください。使用チューブ径の2倍の直線部分を設けてください。
- ⚠ 注意 スピードコントローラは漏れを許容していますので、密閉用としては使用できません。

☞ 制御切替・着脱シリーズ製品共通の注意事項はP.134をご参照ください。

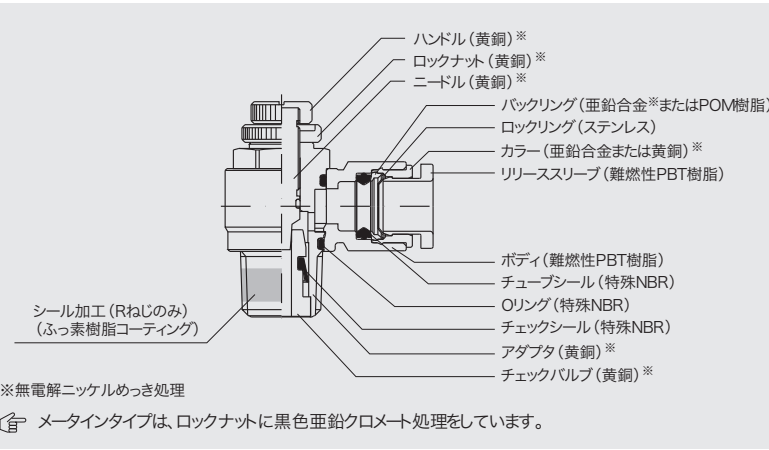
制御機構



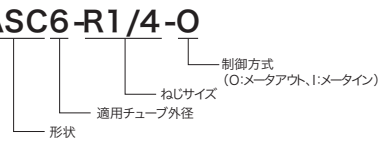
関連資料

流量特性グラフ……………P.163
UL-94規格 燃焼試験……………P.195

断面構造図



品番表示例



メータアウト・メータイン識別

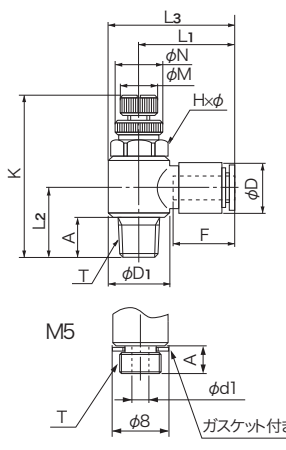


適用チューブ



(※1) PL, PN, TA, TPチューブとの組合せで使用の場合、クリーンタイプと一般タイプの組合せになります。クリーンな環境下で使用する場合は、クリーンレベルの低下に注意してください。

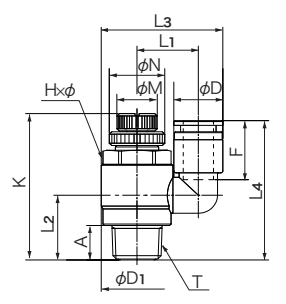
エルボタイプ



●ミリサイズ

品番	通用チューブ外径(mm)	Tねじサイズ(M,R)	L1(mm)	L2(mm)	L3(mm)	K		A(mm)	Fチューブ挿入長さ(mm)	H×φ二面幅(mm)	N(mm)	M(mm)	D(mm)	D1(mm)	質量(g)
						全開(mm)	全閉(mm)								
ASC4-M5-O	4	M5×0.8	18.0	10.1	22.8	28.6	25.8	3.4	13.5	80×9.0	8.0	5.0	9.8	9.6	8.0
ASC4-M5-I	4	M5×0.8	18.0	10.1	22.8	28.6	25.8	3.4	13.5	80×9.0	8.0	5.0	9.8	9.6	8.0
ASC4-R1/8-O	4	R1/8	20.1	13.7	27.2	36.0	31.0	7.3	13.5	120×13.5	11.0	8.0	9.8	14.2	19.0
ASC4-R1/8-I	4	R1/8	20.1	13.7	27.2	36.0	31.0	7.3	13.5	120×13.5	11.0	8.0	9.8	14.2	19.0
ASC6-M5-O	6	M5×0.8	20.3	10.6	25.1	28.6	25.8	3.4	15.0	80×9.0	8.0	5.0	12.6	9.6	9.0
ASC6-M5-I	6	M5×0.8	20.3	10.6	25.1	28.6	25.8	3.4	15.0	80×9.0	8.0	5.0	12.6	9.6	9.0
ASC6-R1/8-O	6	R1/8	21.8	13.7	28.9	36.0	31.0	7.3	15.0	120×13.5	11.0	8.0	12.6	14.2	20.0
ASC6-R1/8-I	6	R1/8	21.8	13.7	28.9	36.0	31.0	7.3	15.0	120×13.5	11.0	8.0	12.6	14.2	20.0
ASC6-R1/4-O	6	R1/4	23.6	18.2	32.9	40.3	35.3	10.8	15.0	140×15.8	13.0	10.0	12.6	18.5	33.0
ASC6-R1/4-I	6	R1/4	23.6	18.2	32.9	40.3	35.3	10.8	15.0	140×15.8	13.0	10.0	12.6	18.5	33.0
ASC8-R1/8-O	8	R1/8	26.6	14.7	33.7	36.0	31.0	7.3	16.0	120×13.5	11.0	8.0	14.6	14.2	21.0
ASC8-R1/8-I	8	R1/8	26.6	14.7	33.7	36.0	31.0	7.3	16.0	120×13.5	11.0	8.0	14.6	14.2	21.0
ASC8-R1/4-O	8	R1/4	24.9	18.2	34.1	40.3	35.3	10.8	16.0	140×15.8	13.0	10.0	14.6	18.5	34.0
ASC8-R1/4-I	8	R1/4	24.9	18.2	34.1	40.3	35.3	10.8	16.0	140×15.8	13.0	10.0	14.6	18.5	34.0
ASC8-R3/8-O	8	R3/8	26.9	19.9	38.2	46.3	41.3	11.1	16.0	190×21.0	16.0	13.0	14.6	22.6	62.0
ASC8-R3/8-I	8	R3/8	26.9	19.9	38.2	46.3	41.3	11.1	16.0	190×21.0	16.0	13.0	14.6	22.6	62.0
ASC10-R1/8-O	10	R1/8	30.4	16.2	37.5	36.0	31.0	7.3	19.0	120×13.5	11.0	8.0	17.5	14.2	23.0
ASC10-R1/8-I	10	R1/8	30.4	16.2	37.5	36.0	31.0	7.3	19.0	120×13.5	11.0	8.0	17.5	14.2	23.0
ASC10-R1/4-O	10	R1/4	31.5	19.6	40.7	40.3	35.3	10.8	19.0	140×15.8	13.0	10.0	17.5	18.5	37.0
ASC10-R1/4-I	10	R1/4	31.5	19.6	40.7	40.3	35.3	10.8	19.0	140×15.8	13.0	10.0	17.5	18.5	37.0
ASC10-R3/8-O	10	R3/8	30.3	19.9	41.6	46.3	41.3	11.1	19.0	190×21.0	16.0	13.0	17.5	22.6	65.0
ASC10-R3/8-I	10	R3/8	30.3	19.9	41.6	46.3	41.3	11.1	19.0	190×21.0	16.0	13.0	17.5	22.6	65.0
ASC10-R1/2-O	10	R1/2	32.4	24.5	46.0	54.5	49.5	14.4	19.0	240×26.0	20.0	16.0	17.5	27.4	109.0
ASC10-R1/2-I	10	R1/2	32.4	24.5	46.0	54.5	49.5	14.4	19.0	240×26.0	20.0	16.0	17.5	27.4	109.0
ASC12-R3/8-O	12	R3/8	37.7	21.2	49.0	46.3	41.3	11.1	20.0	190×21.0	16.0	13.0	20.0	22.6	67.0
ASC12-R3/8-I	12	R3/8	37.7	21.2	49.0	46.3	41.3	11.1	20.0	190×21.0	16.0	13.0	20.0	22.6	67.0
ASC12-R1/2-O	12	R1/2	33.7	24.5	47.4	54.5	49.5	14.4	20.0	240×26.0	20.0	16.0	20.0	27.4	111.0
ASC12-R1/2-I	12	R1/2	33.7	24.5	47.4	54.5	49.5	14.4	20.0	240×26.0	20.0	16.0	20.0	27.4	111.0

ユニバーサルタイプ



●ミリサイズ

品番	通用チューブ外径(mm)	Tねじサイズ(M,R)	L1(mm)	L2(mm)	L3(mm)	L4(mm)	K		A(mm)	Fチューブ挿入長さ(mm)	H×φ二面幅(mm)	N(mm)	M(mm)	D(mm)	D1(mm)	質量(g)
							全開(mm)	全閉(mm)								
ASD4-M5-O	4	M5×0.8	9.9	10.1	18.5	24.5	28.6	25.8	3.4	11.0	80×9.0	8.0	5.0	8.0	9.6	8.0
ASD4-M5-I	4	M5×0.8	9.9	10.1	18.5	24.5	28.6	25.8	3.4	11.0	80×9.0	8.0	5.0	8.0	9.6	8.0
ASD4-R1/8-O	4	R1/8	12.2	13.7	23.1	28.0	36.0	31.0	7.3	11.0	120×13.5	11.0	8.0	8.0	14.2	18.0
ASD4-R1/8-I	4	R1/8	12.2	13.7	23.1	28.0	36.0	31.0	7.3	11.0	120×13.5	11.0	8.0	8.0	14.2	18.0
ASD6-M5-O	6	M5×0.8	9.9	10.1	19.5	25.9	28.6	25.8	3.4	12.0	80×9.0	8.0	5.0	10.0	9.6	8.0
ASD6-M5-I	6	M5×0.8	9.9	10.1	19.5	25.9	28.6	25.8	3.4	12.0	80×9.0	8.0	5.0	10.0	9.6	8.0
ASD6-R1/8-O	6	R1/8	12.2	13.7	24.1	29.4	36.0	31.0	7.3	12.0	120×13.5	11.0	8.0	10.0	14.2	19.0
ASD6-R1/8-I	6	R1/8	12.2	13.7	24.1	29.4	36.0	31.0	7.3	12.0	120×13.5	11.0	8.0	10.0	14.2	19.0
ASD6-R1/4-O	6	R1/4	14.3	17.1	28.4	32.9	40.3	35.3	10.8	12.0	140×15.8	13.0	10.0	10.0	18.5	32.0
ASD6-R1/4-I	6	R1/4	14.3	17.1	28.4	32.9	40.3	35.3	10.8	12.0	140×15.8	13.0	10.0	10.0	18.5	32.0
ASD8-R1/8-O	8	R1/8	16.1	14.4	30.5	35.1	36.0	31.0	7.3	16.0	120×13.5	11.0	8.0	14.6	14.2	22.0
ASD8-R1/8-I	8	R1/8	16.1	14.4	30.5	35.1	36.0	31.0	7.3	16.0	120×13.5	11.0	8.0	14.6	14.2	22.0
ASD8-R1/4-O	8	R1/4	18.2	18.0	34.8	38.7	40.3	35.3	10.8	16.0	140×15.8	13.0	10.0	14.6	18.5	36.0
ASD8-R1/4-I	8	R1/4	18.2	18.0	34.8	38.7	40.3	35.3	10.8	16.0	140×15.8	13.0	10.0	14.6	18.5	36.0
ASD8-R3/8-O	8	R3/8	20.3	18.7	38.9	39.4	46.3	41.3	11.1	16.0	190×21.0	16.0	13.0	14.6	22.6	64.0
ASD8-R3/8-I	8	R3/8	20.3	18.7	38.9	39.4	46.3	41.3	11.1	16.0	190×21.0	16.0	13.0	14.6	22.6	64.0
ASD10-R1/4-O	10	R1/4	18.2	18.0	36.2	42.6	40.3	35.3	10.8	19.0	140×15.8	13.0	10.0	17.5	18.5	38.0
ASD10-R1/4-I	10	R1/4	18.2	18.0	36.2	42.6	40.3	35.3	10.8	19.0	140×15.8	13.0	10.0	17.5	18.5	38.0
ASD10-R3/8-O	10	R3/8	20.3	18.7	40.3	43.3	46.3	41.3	11.1	19.0	190×21.0	16.0	13.0	17.5	22.6	66.0
ASD10-R3/8-I	10	R3/8	20.3	18.7	40.3	43.3	46.3	41.3	11.1	19.0	190×21.0	16.0	13.0	17.5	22.6	66.0

チューブ
クリーン
加工チューブ
プッシュワン
継手
クイックシール
継手
ケミフイット
竹のこ継手
制御切替・着脱
治具・工具
付属品
技術資料
参考資料

チューブ
クリーン
加工チューブ
プッシュワン
継手
クイックシール
継手
ケミフイット
竹のこ継手
制御切替・着脱
治具・工具
付属品
技術資料
参考資料