

プッシュワン™シリーズ

# プッシュワン™Eシリーズ

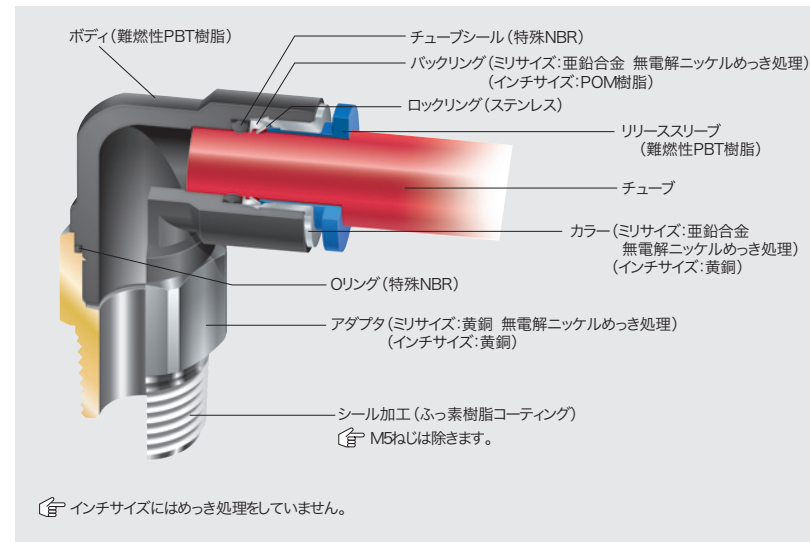
## 一般空気圧用プッシュワン™継手 (難燃性)

### 特長

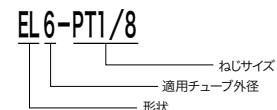
- チューブはプッシュワン接続です。  
チューブの接続には、治具・工具は不要です。
- 無電解ニッケルめっき処理を施しています。  
表面状態の劣化が少なく、流体への銅イオンの溶出も防止します。
- 難燃性樹脂 (UL94規格V-0相当) 採用。  
材料に難燃性PBT樹脂採用しています。UL94規格V-0相当で、自己消火性に優れています。スパッタが飛散する環境下で使用できます。
- Rねじ部にシール加工  
シールテープを巻く必要がありません。



### 断面構造図



### 品番表示例



### ミリ・インチ識別



### 適用チューブ



(※1) UEチューブとの組合せで使用の場合、チューブとの導電確保のため、コネクタ、メスコネクタなどの金属ボディ品をご使用ください。

(注2) PL、PN、TA、TPチューブとの組合せで使用の場合、クリーンタイプと一般タイプの組合せになります。クリーンな環境下で使用する場合は、クリーンレベルの低下に注意してください。

### 関連製品・紹介製品



### 使用流体・使用温度範囲

使用流体	使用温度範囲
空気	-20°C~+80°C
水	0°C~+40°C

① P.8の「チューブと継手の適用一覧表」をご確認ください。

### 圧力条件

最高使用圧力: 1.0MPa  
負圧性能: -99.975kPa

### 使用上の注意事項

- ▲注意 チューブの使用条件と継手の使用条件が異なる場合、同項目を両方が満足する範囲内でご使用ください。
- ▲注意 水流体で使用する場合は、施工上の不具合などによるにじみ漏れなどで、機器や設備などに影響がないことを確認して配管してください。
- ▲注意 水で使用する場合は、凍結しないようにご注意ください。
- ▲注意 継手のチューブ挿入口での急な曲げ配管は避けてください。使用チューブ径の2倍の直線部分を設けてください。

① チューブ継手製品共通の注意事項はP.34をご確認ください。

### 関連資料

取扱説明書 .....P.170  
UL-94規格 燃焼試験...P.195  
有効断面積 .....P.168  
負圧性能一覧 .....P.169

# プッシュワン™Eシリーズ

## 形状一覧





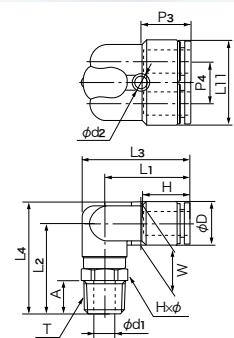


90°ブラントエルボ



●ミリサイズ

Table with columns for product number, tube size, thread, dimensions (L1-L5, A, F, HxD, D, d1, d2, effective area, weight) for 90-degree elbows.



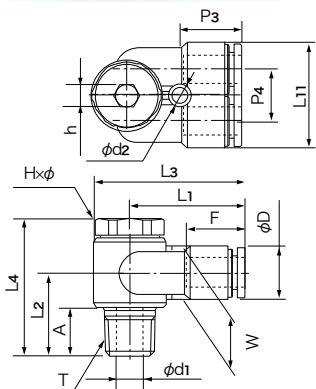
- チューブ
クリューブ
加工チューブ
プッシュワン継手
クイックシール継手
ケレミフイット継手
竹のご継手
制御切替・着脱シリーズ
治具・工具
付属品
技術資料
参考資料

ユニバーサルブラントエルボ



●ミリサイズ

Table with columns for product number, tube size, thread, dimensions (L1-L5, A, F, HxD, h, D, d1, d2, effective area, weight) for universal elbows.

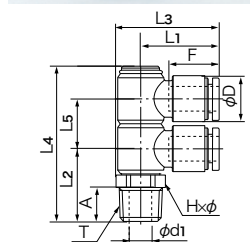


ダブルユニバーサルエルボ



●ミリサイズ

Table with columns for product number, tube size, thread, dimensions (L1-L5, A, F, HxD, D, d1, effective area, weight) for double universal elbows.

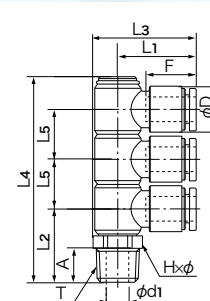


トリプルユニバーサルエルボ



●ミリサイズ

Table with columns for product number, tube size, thread, dimensions (L1-L5, A, F, HxD, D, d1, d2, effective area, weight) for triple universal elbows.

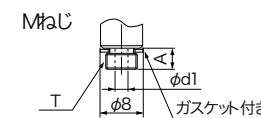
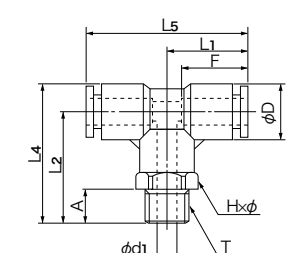


ティー



●ミリサイズ

Table with columns for product number, tube size, thread, dimensions (L1-L5, A, F, HxD, D, d1, minimum inner diameter, effective area, weight) for Tee connectors.



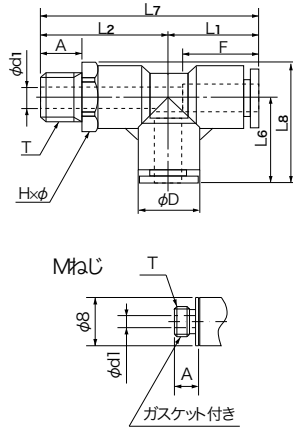
●インチサイズ

Table with columns for product number, tube size, thread, dimensions (L1-L5, A, F, HxD, D, d1, minimum inner diameter, effective area, weight) for Tee connectors in inch sizes.

☞ インチサイズにはめっき処理をしていますが、

- チューブ
クリューブ
加工チューブ
プッシュワン継手
クイックシール継手
ケレミフイット継手
竹のご継手
制御切替・着脱シリーズ
治具・工具
付属品
技術資料
参考資料

サービスティー



●ミリサイズ

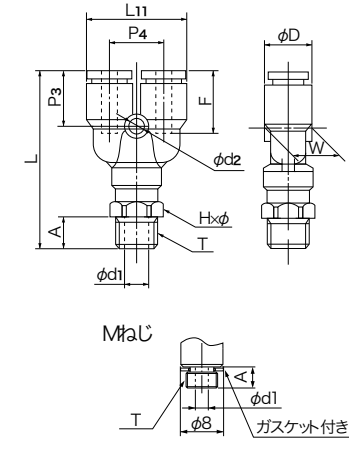
Table with columns: 品番, 適用チューブ外径, Tねじサイズ, L1, L2, L6, L7, L8, A, Fチューブ挿入長さ, Hxφ二面幅, D, d1, 最小内径, 有効断面積, 質量. Rows include EST4-M5, EST4-PT1/8, EST4-PT1/4, EST6-M5, EST6-PT1/8, EST6-PT1/4, EST6-PT3/8, EST8-PT1/8, EST8-PT1/4, EST8-PT3/8, EST10-PT1/8, EST10-PT1/4, EST10-PT3/8, EST10-PT1/2, EST12-PT1/4, EST12-PT3/8, EST12-PT1/2, EST16-PT3/8, EST16-PT1/2.

●インチサイズ

Table with columns: 品番, 適用チューブ外径, Tねじサイズ, L1, L2, L6, L7, L8, A, Fチューブ挿入長さ, Hxφ二面幅, D, d1, 最小内径, 有効断面積, 質量. Rows include EST1/4-PT1/8, EST1/4-PT1/4, EST5/16-PT1/8, EST5/16-PT1/4, EST5/16-PT3/8, EST3/8-PT1/4, EST3/8-PT3/8, EST3/8-PT1/2, EST1/2-PT3/8, EST1/2-PT1/2.

Ⓔ インチサイズにはめっき処理をしません。

Yジョイント



●ミリサイズ

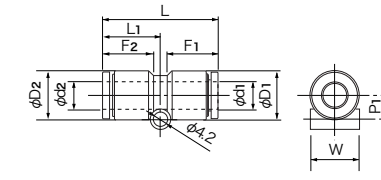
Table with columns: 品番, 適用チューブ外径, Tねじサイズ, L, L1, A, Fチューブ挿入長さ, Hxφ二面幅, P3, P4, W, D, d1, d2, 最小内径, 有効断面積, 質量. Rows include EY4-M5, EY4-PT1/8, EY4-PT1/4, EY6-M5, EY6-PT1/8, EY6-PT1/4, EY6-PT3/8, EY8-PT1/8, EY8-PT1/4, EY8-PT3/8, EY10-PT1/4, EY10-PT3/8, EY10-PT1/2, EY12-PT1/4, EY12-PT3/8, EY12-PT1/2, EY16-PT3/8, EY16-PT1/2.

●インチサイズ

Table with columns: 品番, 適用チューブ外径, Tねじサイズ, L, L1, A, Fチューブ挿入長さ, Hxφ二面幅, P3, P4, W, D, d1, d2, 最小内径, 有効断面積, 質量. Rows include EY1/4-PT1/8, EY1/4-PT1/4, EY5/16-PT1/8, EY5/16-PT1/4, EY5/16-PT3/8, EY3/8-PT1/4, EY3/8-PT3/8, EY1/2-PT1/4, EY1/2-PT3/8, EY1/2-PT1/2.

Ⓔ インチサイズにはめっき処理をしません。

ユニオンコネクタ



●ミリサイズ

Table with columns: 品番, d1適用チューブ外径, d2適用チューブ外径, L, L1, P1, F1チューブ挿入長さ, F2チューブ挿入長さ, D1, D2, W, 最小内径, 有効断面積, 質量. Rows include EUC4, EUC4-6, EUC6, EUC6-8, EUC8, EUC8-10, EUC10, EUC10-12, EUC12, EUC16.

●インチサイズ

Table with columns: 品番, d1適用チューブ外径, d2適用チューブ外径, L, L1, P1, F1チューブ挿入長さ, F2チューブ挿入長さ, D1, D2, W, 最小内径, 有効断面積, 質量. Rows include EUC1/4, EUC5/16, EUC3/8, EUC1/2.

Ⓔ インチサイズにはめっき処理をしません。

チューブ

クリーンチューブ

加工チューブ

プッシュワン継手

クイックシール継手

クリーン継手  
ケミファイット

竹のこ継手

制御切替・着脱シリーズ

治具・工具  
付属品

技術資料

参考資料

チューブ

クリーンチューブ

加工チューブ

プッシュワン継手

クイックシール継手

クリーン継手  
ケミファイット

竹のこ継手

制御切替・着脱シリーズ

治具・工具  
付属品

技術資料

参考資料





