

ベルトカーブコンベヤ照会シート

送信日 年 月 日

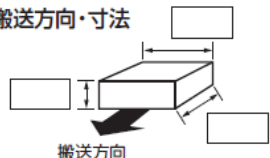
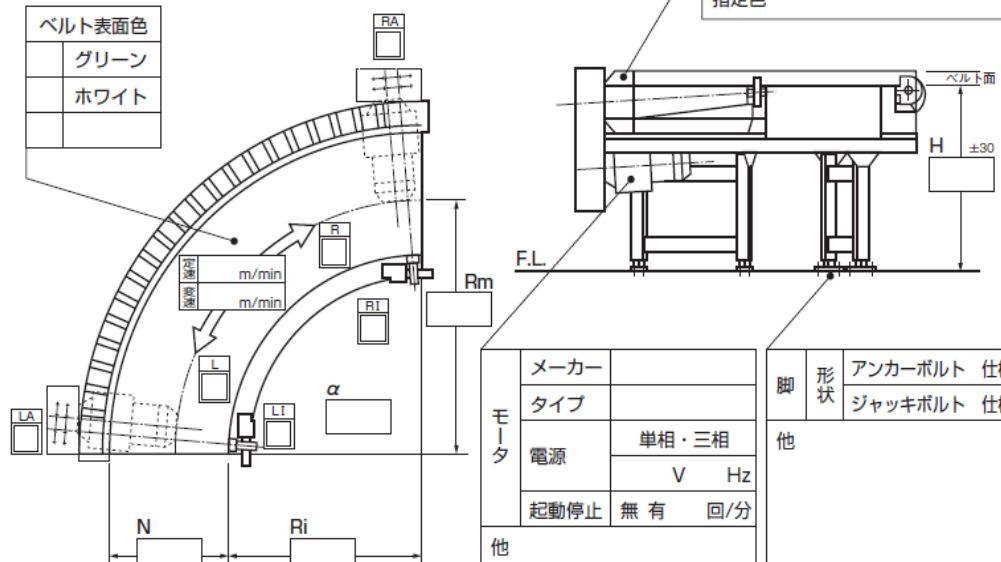
FAX番号	大阪 06-6563-1222	東京 03-6744-2706	名古屋 052-566-2008
	静岡 054-254-2136	北陸 076-223-6411	福岡 092-474-2658

貴社情報			
貴社名		部署名	
		御名前	
所在地		TEL	
		FAX	
		e-mail	

ニッタベルトカーブコンベヤのご照会の際は、下記で確認の上、弊社へご連絡ください。

使用上の注意事項

- 屋外での使用はさけてください。
- 水、薬品、その他液体のかかる場所、および粉体搬送については弊社にご相談ください。
- 使用環境温度は0℃～40℃以下です。

搬送物	品名		形状		搬送方向・寸法 
	搬送物自体の温度・水分率		℃	%	
	重量	N/個	N/台 MAX		
機種	[] - [] - [] - []				塗装色 標準 or 指定 指定色 []
ベルト表面色					
モータ	メーカー				脚 形状 アンカーボルト 仕様 ジャッキボルト 仕様 他
	タイプ				
	電源	単相・三相	V	Hz	
	起動停止	無 有	回/分		
他					

備考