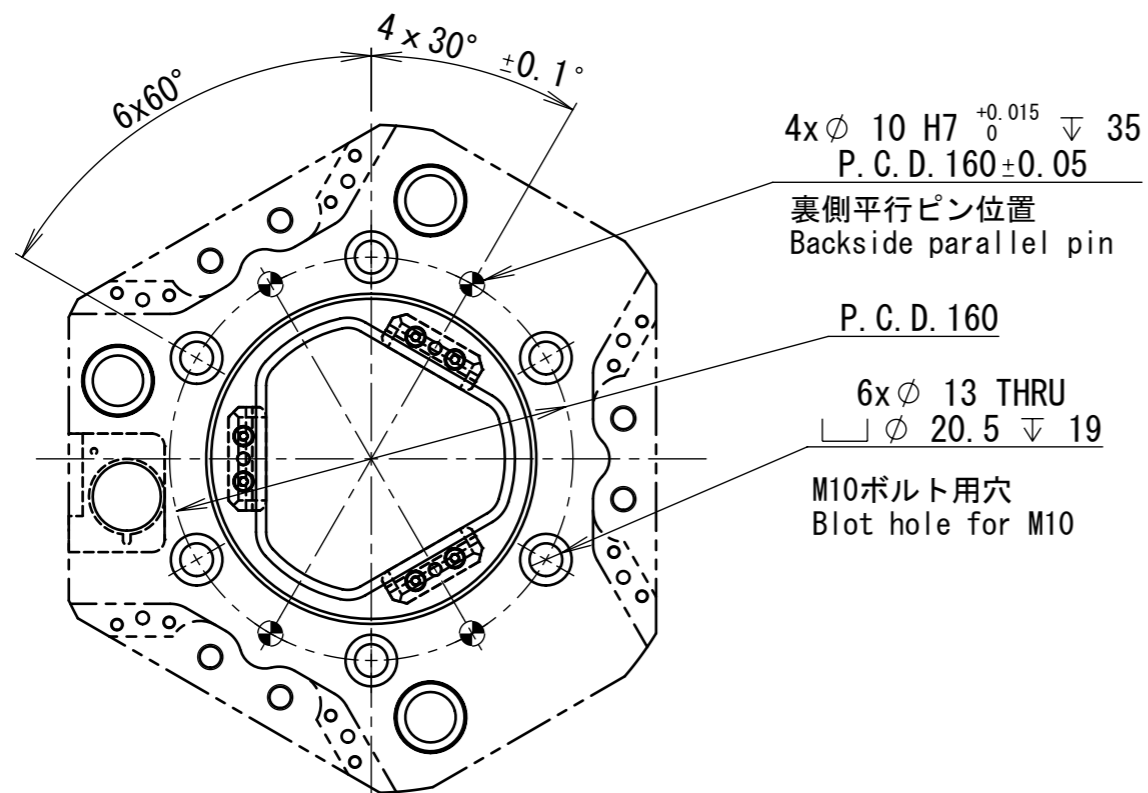
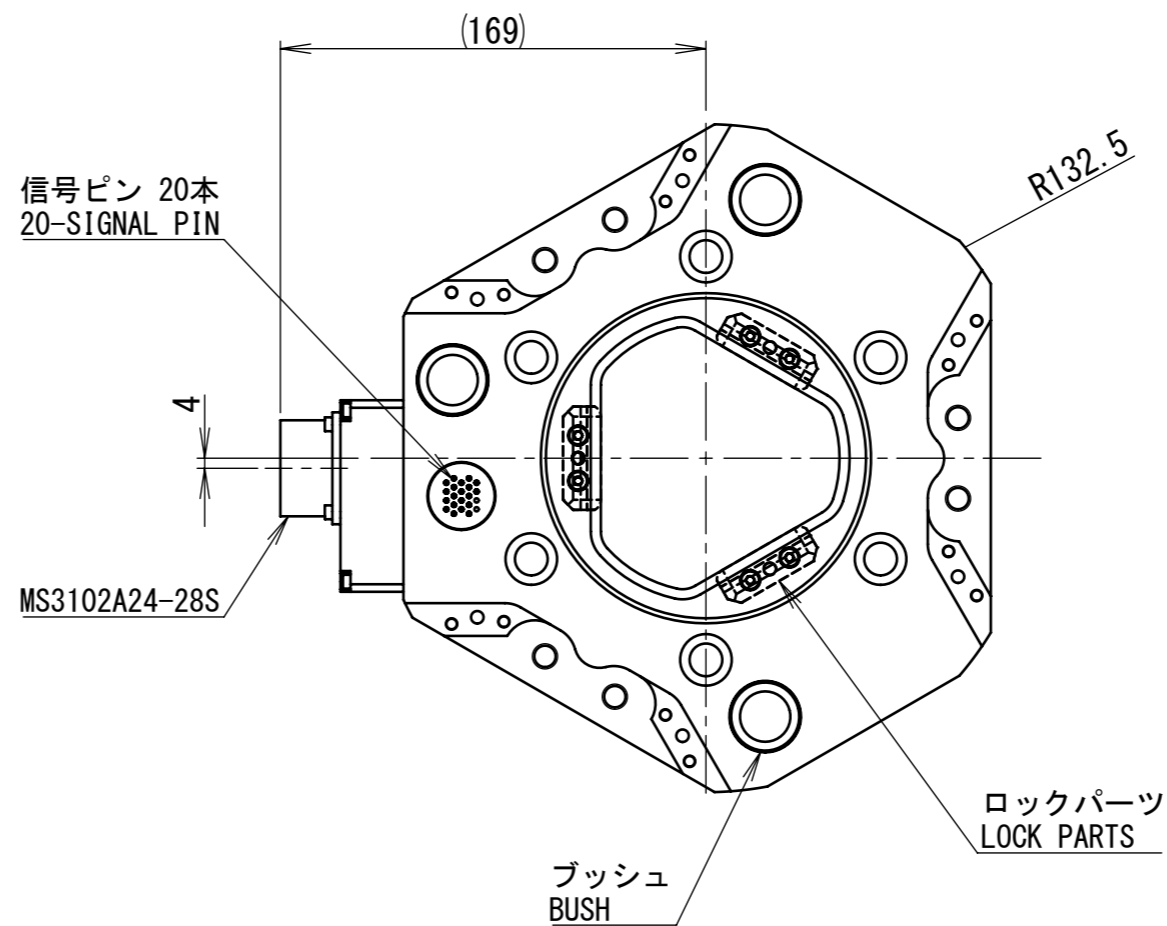


A




注記

1. 取付ボルトは含まれていません。

NOTE

1. INSTALLATION BOLTS ARE NOT INCLUDED.

矢视图A: 取合い寸法図
VIEW A: CONNECTING DIMENSION VIEW

名称 TITLE	NITTAOMEGA type XM ツールアダプタ TOOLING ADAPTOR	
	XMT20-0PC01	
Doc No. 付	T20200625-2-0	DATE 2020/06/25
 ニッタ株式会社 NITTA CORPORATION		