

2x六角穴付きボルト (M3x16)
2xHEX SOCKET HEAD CAP SCREW
TORQUE:0.6 N・m
※注記. 4/NOTE. 4

電気信号ピン 15本
15 ELECTRIC SIGNAL PINS

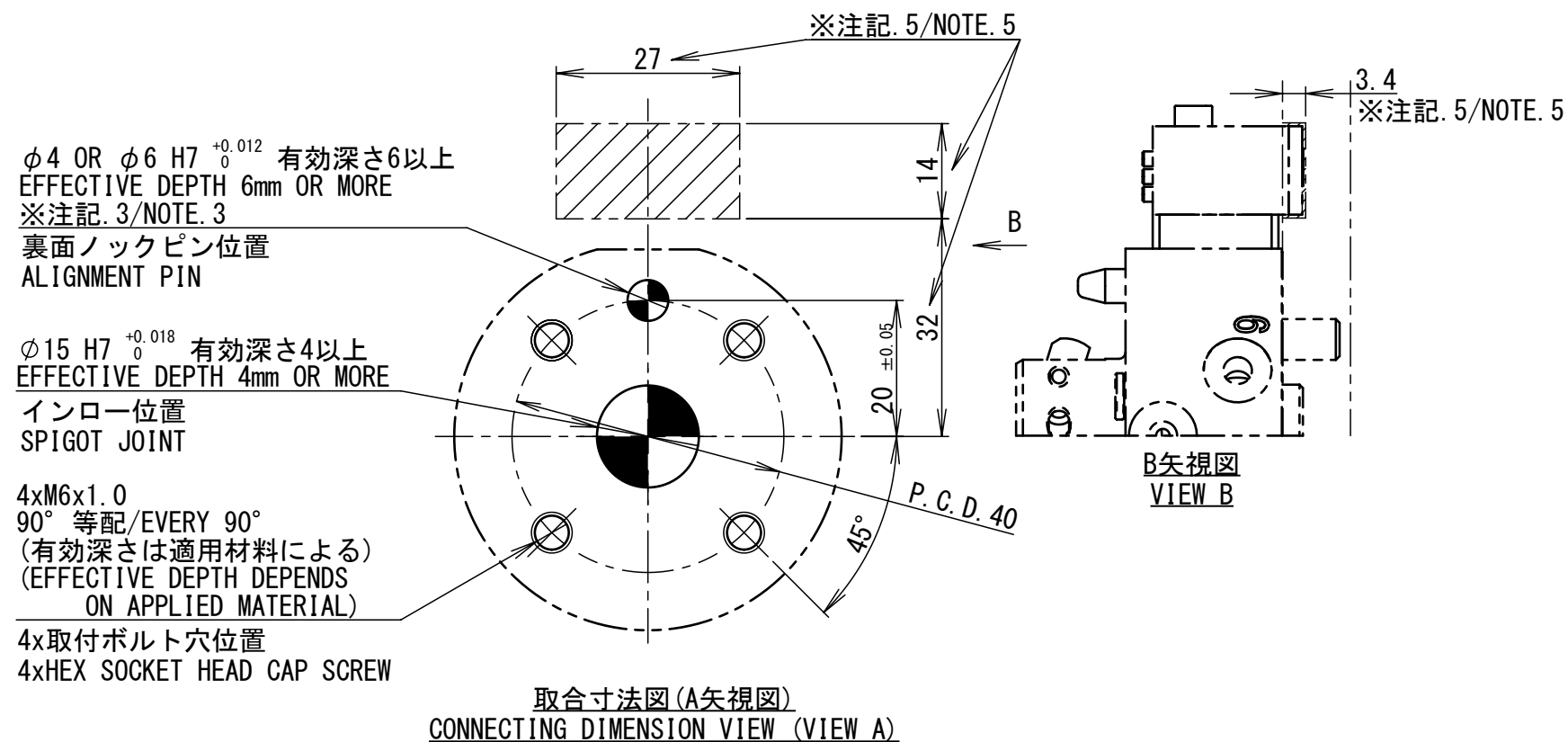
2x六角穴付きボルト (M3x8)
2xHEX SOCKET HEAD CAP SCREW
TORQUE:1 N・m
※注記. 4/NOTE. 4

4x六角穴付きボルト (M6x25)
4xHEX SOCKET HEAD CAP SCREW
TORQUE:8 N・m
※注記. 4/NOTE. 4

2x十字穴付き皿子ネジ (M3x8)
2xCROSS RECESSED COUNTERSUNK HEAD SCREW
TORQUE:0.08 N・m
※注記. 4/NOTE. 4
※出荷時は仮止め
TEMPORAL TACKING AT SHIPMENT

ノックピン
ALIGNMENT PIN
※注記. 3/NOTE. 3

チャックポート (M5)
CHUCK PORT (M5)





注記

1. 配線はお客様にて施工願います
2. ポートに使用する継手は接続部外径φ9.8以内の物を選定してください
3. ノックピンは取付フランジ仕様に応じてどちらかを選択してください
4. 組立時ネジ緩み止め剤(低強度)塗布のこと
5. 信号ピンASSYとの干渉を防止するため斜線部に深さ3.4mm以上の空間を設けてください

NOTE

1. PLEASE WIRING A CABLE TO ELECTRIC BY YOUR SELF.
2. THE FITTING USED FOR THE PORT MUST BE φ9.8 OR LESS
3. SELECT ALIGNMENT PIN ACCORDING TO MOUNTING FLANGE SPECIFICATION
4. ASSEMBLY WHEN THE SCREW LOCKING AGENT (LOW-INTENSITY) APPLICATION OF IT.
5. TO PREVENT INTERFERENCE WITH THE ELECTRIC BLOCK ASSEMBLY
PROVIDE A SPACE OF 3.4mm OR MORE IN THE SHADED AREA.

名称 TITLE	NITTAOMEGA type S-C ロボットアダプタ 信号ピン仕様 (15芯) ROBOT ADAPTOR (SIGNAL PIN(15PINS))	
	SCR15-6JN00	
DOC No. 付	T20181210-24-0	DATE 2018/12/10
 NITTA  ニッタ株式会社 NITTA CORPORATION		