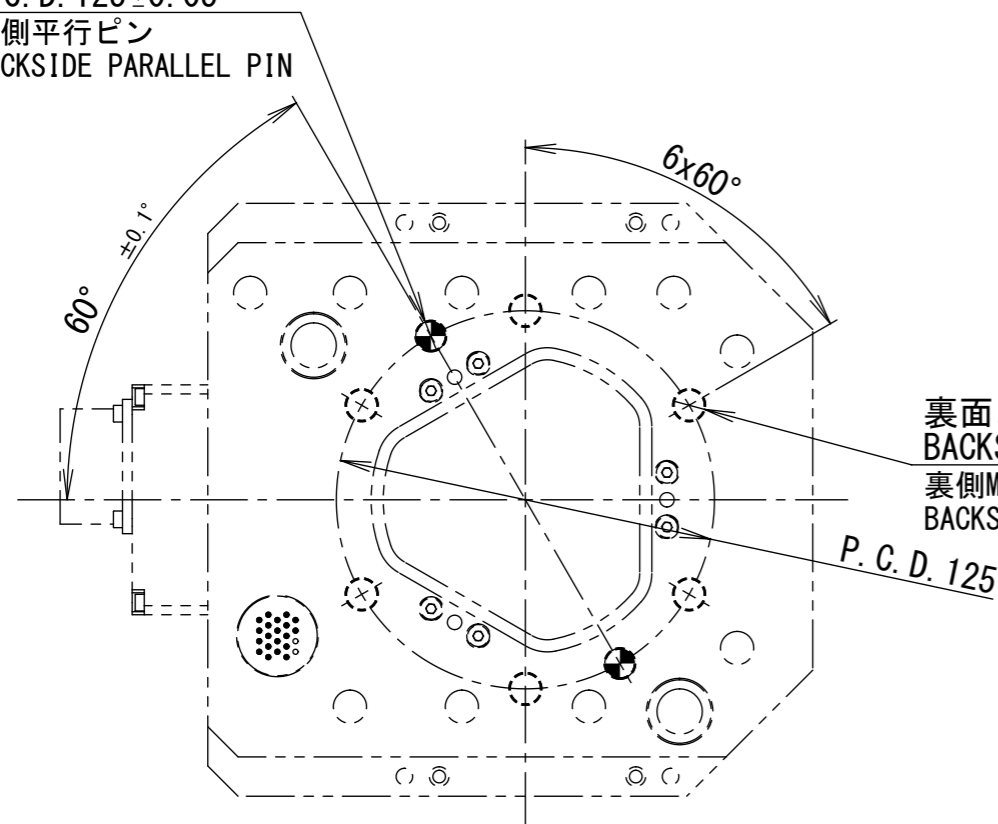



2x ϕ 10 m6 $^{+0.015}_{+0.006}$
P. C. D. 125 ± 0.05
裏側平行ピン
BACKSIDE PARALLEL PIN



注記
1. ツールプレート厚さ17.5~20mmに対応しています。
NOTE
1. PLATE THICKNESS IS 17.5~20mm.

矢視図 A : 取合い寸法図
VIEW A ; CONNECTING DIMENSION VIEW

名称 TITLE	NITTAOMEGA type M165-K		ツールアダプタ TOOLING ADAPTOR
	KKT20-10PC00		
Doc No. 付	T20230307-2		DATE 2023/03/07
	 ニッタ株式会社 NITTA CORPORATION		