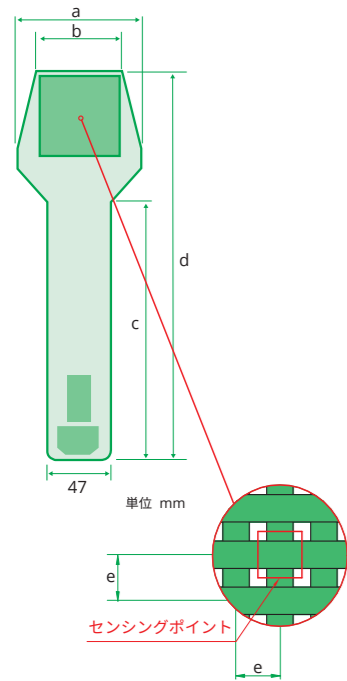


測定対象の大きさに合わせて、センサシートを選択

》センサシート仕様概略

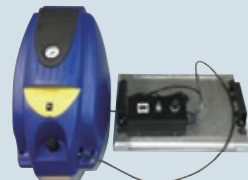


呼称	センサ厚 (mm)	空間分解能 (mm)	センサ点数	センサ部サイズ (mm)	最大測定圧力*1 (kPa)	寸法 (mm)	
40	0.1	e : 1.00	1936点 (44行×44列)	44×44	(H) 500	a : 78 b : 54 c : 294 d : 370	
50		e : 1.27		56×56	※ (2.5) (H) 250 (R) 700 (R) 3500	a : 85 b : 62 c : 290 d : 380	
75		e : 1.91		84×84	(R) 2100	a : 123 b : 88 c : 249 d : 380	
100		e : 2.54		112×112	(0.5) (H) 50 (R) 200 (R) 1300	a : 149 b : 116 c : 248 d : 420	
150		e : 3.75		165×165	※ (R) 1300	a : 200 b : 170 c : 90 d : 320	
210		e : 5.41		238×238	※ (0.8) (H) 80 (R) 200 (R) 1300	a : 284 b : 250 c : 200 d : 540	
10×10		e : 1.27		100点 (10行×10列)	12×12	※ (2.5) 250	a : 28 b : 19 c : 139 d : 252

*1 : 1 kPa≒0.01kgf/cm² 最小測定圧力は、最大測定圧力のおよそ 1/10 です。
※は受注生産です。

》ブラダテスター オプション

センサ部全面に均等な圧力を加える事が出来る装置です。
本装置を使用して、センサの出力確認や、センサの分布補正（イクイリブレーション機能）をすることで、I-SCANをより精度良くご使用頂けます。（センサの種類、仕様により、ご使用になれないものもあります）

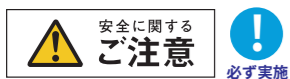


イメージ図

	BDS-A	BDS-B	BDS-D
重量	約10kg (本体のみ)	約16kg (本体のみ)	約20kg (本体のみ)
加圧面積	90×310mm	200×300mm	260×300mm
加圧可能範囲	100～500kPa	100～500kPa	100～500kPa

》補正データの提供 オプション

センサシートの「補正データ」を弊社にて取得し提供致します。「簡単」にそして「精度良く」「安価」にセンサをご使用頂けます。
（※ご提供可能なセンサには制限がございます。詳しくはお問い合わせください）

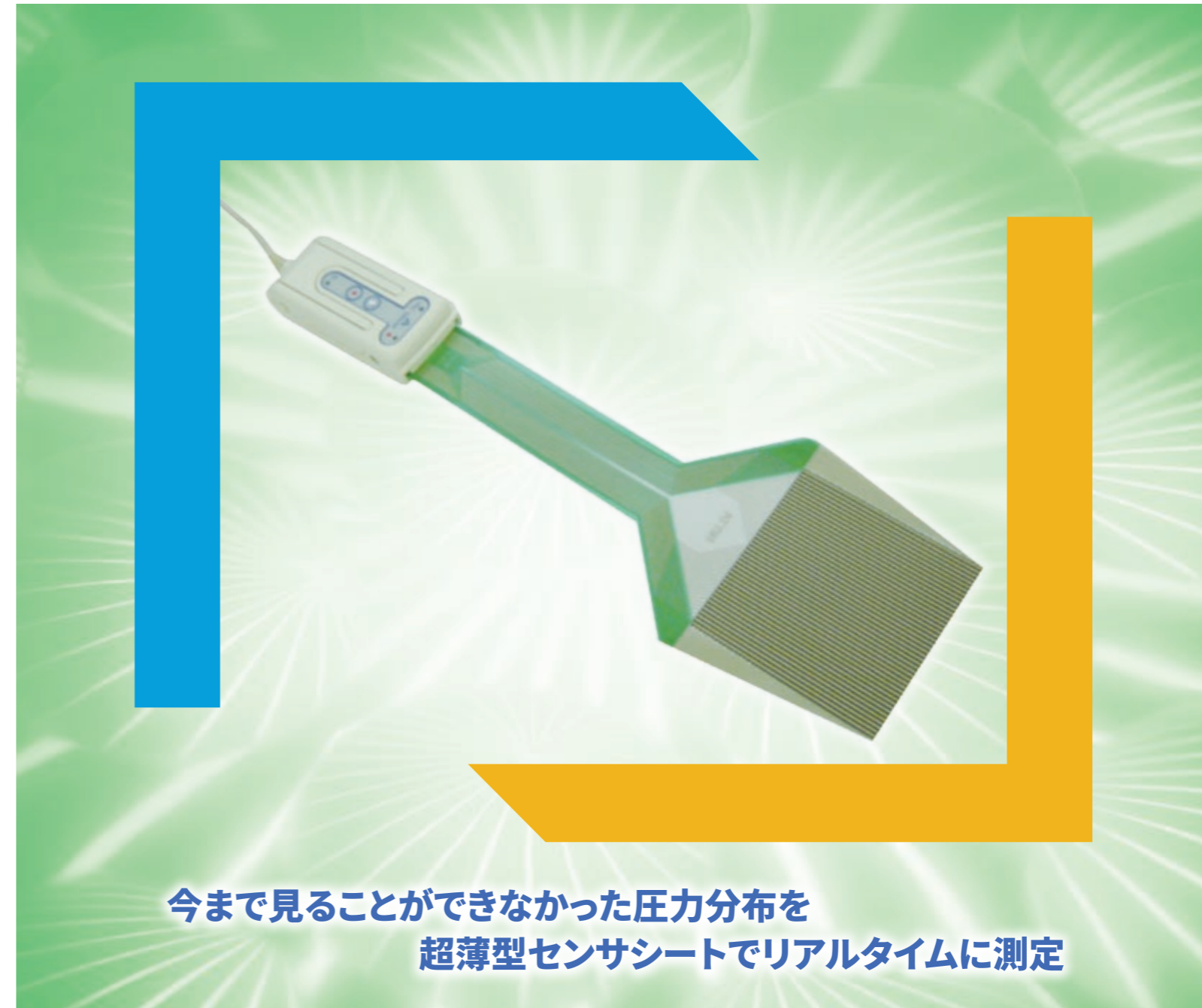


安全にお使いいただくため、ご使用前に必ず「取扱説明書」をよくお読みください。

ニッタ株式会社 工業資材事業部 <https://www.nitta.co.jp/>

〒104-0061 東京都中央区銀座 8-2-1 TEL:03-6744-2720 FAX:03-6744-2721

代理店



今まで見る事ができなかった圧力分布を
超薄型センサシートでリアルタイムに測定

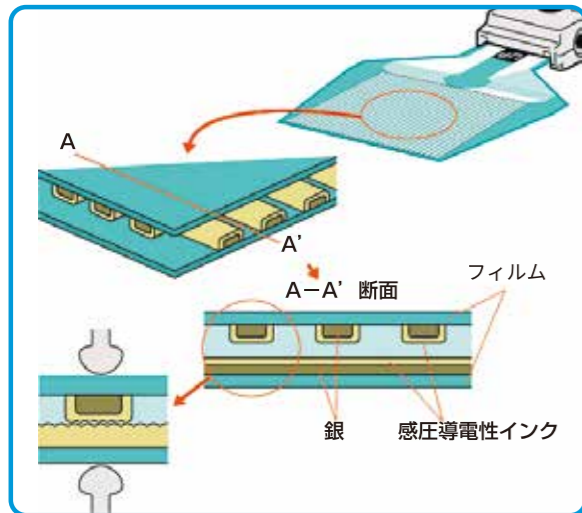
≫ I-SCAN システム概要

超薄型約 0.1mm 厚のフィルム状センサシートに加わる圧力分布を読み取り、PC 画面上において、さまざまな表示、分析することが可能なシステムです。

≫ 特長

- シンプルな構造で繰り返し使えて安価な、厚さ 0.1mm の超薄型センサシート
- センシングポイントは最大約 2,000 点。高密度な圧力分布測定が可能
- 測定圧力に合わせてソフトウェア側でセンサの感度調整が可能
- 最高 100Hz のサンプリングでリアルタイムに測定可能
- Web カメラと連動することで、解析しやすさを向上(※) (※) オプション
- 測定データは ASCII、AVI、JPEG、MATLAB 形式での保存が可能
- 安心サポートの日本製

≫ 構造と検出原理



- 2枚のフィルム (PET) にそれぞれ、行、列の銀電極を配線します。
- 銀電極の上に感圧導電性インクをコーティングします。
- 行、列の電極の交点がセンシングポイントとなり、圧力がかかると電気抵抗値が変化します。
- 電気抵抗値は 8bit のデジタル値に変換され、パソコンに取り込まれます。
- 測定範囲は感圧導電性インクの配合を変えることにより自由に設定できます。

≫ システム構成

- 1 ソフトウェア
- 2 センサコネクタ
- 3 センサシート

センサコネクタ
センサシートを接続するためのコネクタです。各センシングポイントの持つ電気抵抗値を、デジタル信号に変換してパソコンに送信します。

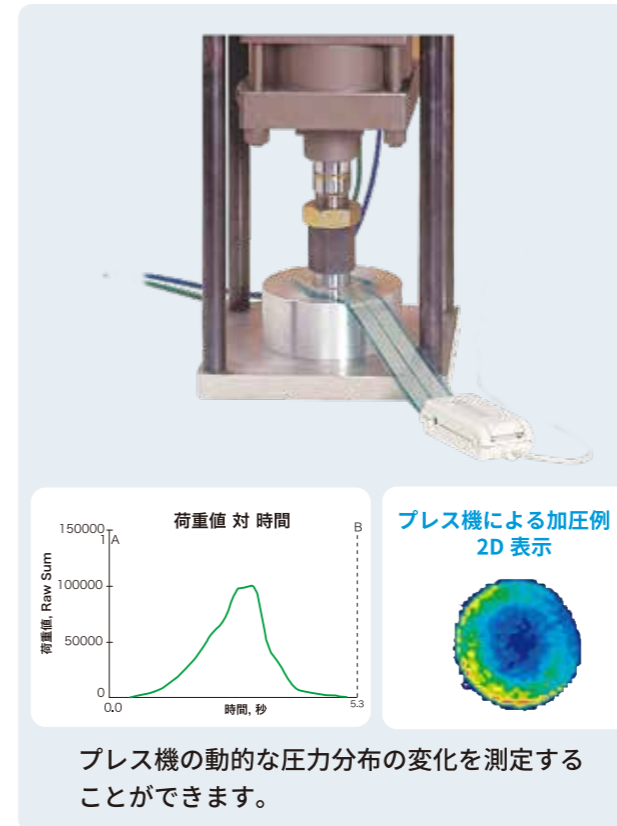
EVO ハンドル

分解能	8ビット
サンプリング速度	最大 10msec (1 フレーム当り)
サイズ	幅 57mm × 奥行 135mm × 高さ 35mm
ケーブル長さ	約 4.5m
重量	約 320g
インターフェース	USB ポート

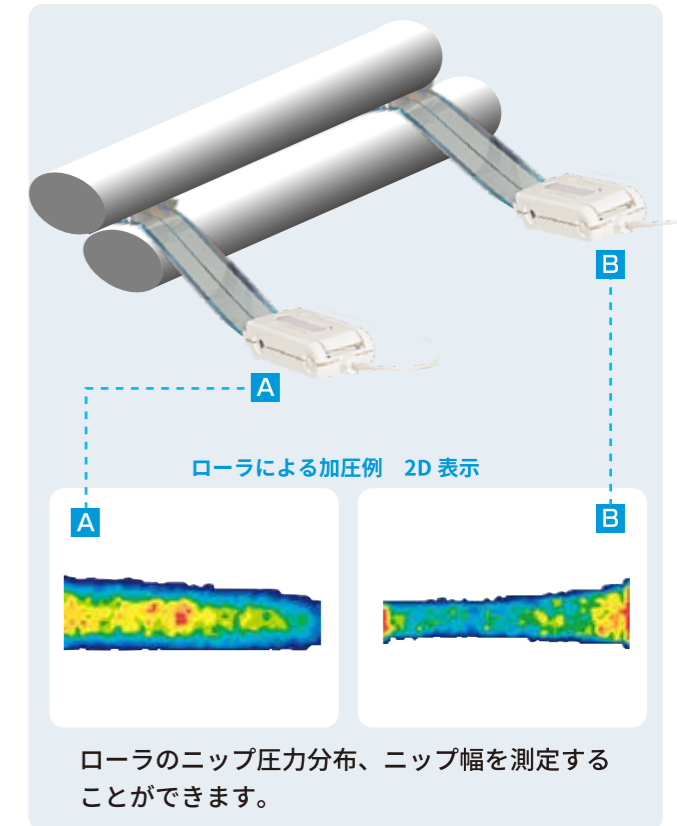
≫ I-SCAN 用途例

- 工業分野：プレス機圧力分布、ローラ間圧力分布、シリコンウェハ研磨圧力分布、液晶ガラス貼り合わせ圧力分布、サーマルヘッド圧力分布、スキージ圧力分布、部品の接合面の圧力分布などの測定
- 医療・健康福祉分野：足圧分布、把持圧分布などの測定

≫ プレス機による加圧例



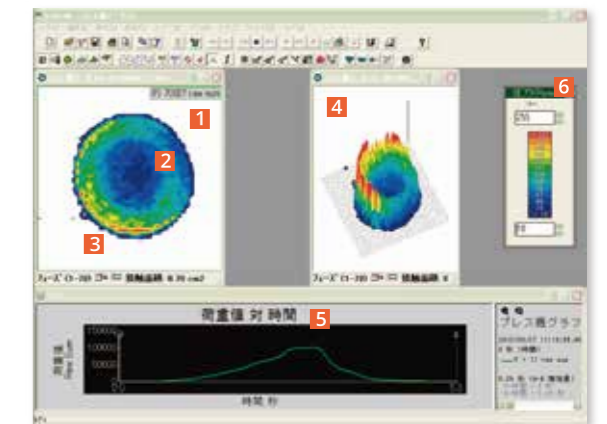
≫ ローラによる加圧例



≫ ソフトウェア画面例

リアルタイムでの様々な表現方法による圧力分布表示
2次元、3次元にて圧力の分布を16色以上のグラデーションにより表現します。荷重中心、接触面積、総荷重値等も表示されます。

- 1 圧力分布 2次元表示
- 2 青色⇒低圧部分
- 3 赤色⇒高圧部分
- 4 圧力分布 3次元表示
- 5 各種グラフ表示
- 6 圧カスケール



ご使用できるPCの条件 (すべてのPCの動作を保証するものではありません。)

- CPU：Pentium2GHz以上
- RAM：1GB以上の空き物理メモリ
- HDD：1GB以上の空き容量
- CD-ROMドライブ、USB2.0ポートを装備していること
- OS：Windows 8・10

*Windows 8・10はMicrosoft社の商標です。