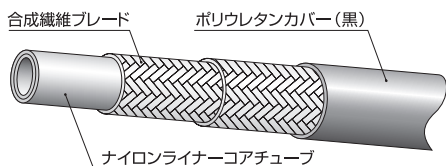


N3000シリーズ

N3000

特長 ● 柔軟でしかも折れにくい構造



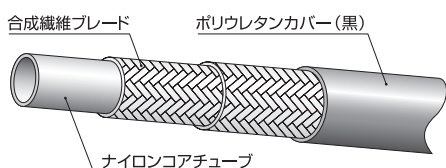
品番	サイズ			最高使用圧力 (MPa)	最大衝撃圧力 (MPa)	最小破壊圧力 (MPa)	最小曲げ半径 (mm)	概略質量 (g/m)	適用継手タイプ	
	呼称サイズ	内径								外径
		(in.)	(mm)	(mm)						
N3000-04	04	1/4	6.3	13.3	28.0	37.3	112.0	50	120	スウェッジ
N3000-06	06	3/8	9.5	17.5	21.0	28.0	84.0	65	190	
N3000-08	08	1/2	12.7	21.3	21.0	28.0	84.0	80	280	
N3000-10	10	5/8	15.9	25.5	17.5	23.3	70.0	120	355	

- 適用流体：鉱物性一般作動油
- 使用温度範囲：-40～+100℃
- 1箱の梱包単位：04、06、08サイズ→100m
10サイズ→50m

HT (High Temperature) シリーズ

HT (High Temperature)

特長 ● 高温(120℃)の油温使用可



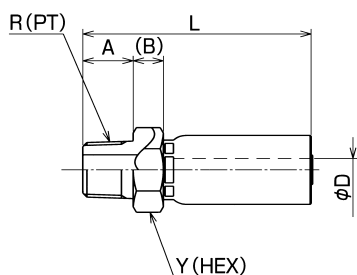
品番	サイズ			最高使用圧力 (MPa)	最大衝撃圧力 (MPa)	最小破壊圧力 (MPa)	最小曲げ半径 (mm)	概略質量 (g/m)	適用継手タイプ	
	呼称サイズ	内径								外径
		(in.)	(mm)	(mm)						
HT-04	04	1/4	6.3	13.3	28.0	37.3	112.0	40	125	スウェッジ
HT-06	06	3/8	9.5	17.5	21.0	28.0	84.0	60	180	
HT-08	08	1/2	12.7	21.3	21.0	28.0	84.0	80	255	
HT-10	10	5/8	15.9	25.5	17.5	23.3	70.0	120	355	

- 適用流体：鉱物性一般作動油
- 使用温度範囲：-40～+120℃
- 1箱の梱包単位：04、06、08サイズ→100m
10サイズ→50m

☞ HTシリーズは、ステンレスタイプの金具には対応しておりません。

【スウェッジタイプ】 ▲注意:04サイズ継手は、N3130と共用ですが、加締めダイはN3000-HTシリーズ専用ですのでご注意ください。 **(N3000用) (HT用)**

SA



品番	呼称サイズ	R	A	B	最小内径φD	L	Y (HEX)	概略質量(g)	適用プッシャー	適用ダイ
SA-PT-04	04	1/4	13	8.5	3.9	61	19	60	PSA-04	SPN-04
SA-PT-06-N30	06	3/8	15	9.0	6.8	67	22	90	PSA-06	SPN-06
SA-PT-08-N30	08	1/2	18	10.0	10.0	76	27	140	PSA-08	SPN-08
SA-PT-10-N30	10	3/4	20	10.0	13.0	80	32	180	PSA-10	SPN-10

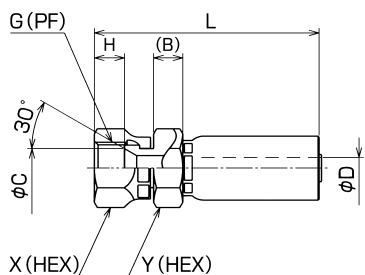
■ 材質：スチール
■ 適用アダプタ：030、130

ステンレスタイプ

品番	呼称サイズ	R	A	B	最小内径φD	L	Y (HEX)	概略質量(g)	適用プッシャー	適用ダイ	
										1回目	2回目
SA-PT-04-S	04	1/4	14	8.5	3.9	61	19	60	PSA-04	SPH-04-1-ST	SPN-04
SA-PT-06-N30-S	06	3/8	15	9.0	6.8	67	22	90	PSA-06	SPH-06-1-ST	SPN-06
SA-PT-08-N30-S	08	1/2	18	10.0	10.0	76	27	140	PSA-08	SPH-08-1-ST	SPN-08

■ 材質：ステンレススチール SUS304
■ 適用アダプタ：030、130

SE



品番	呼称サイズ	G	B	C	最小内径φD	H	L	X (HEX)	Y (HEX)	概略質量(g)	適用プッシャー	適用ダイ
SE-PF-04	04	1/4	8.0	9.3	3.9	8.0	64	19	17	75	PSE-04	SPN-04
SE-PF-06-N30	06	3/8	9.5	12.3	6.8	9.5	71	22	19	110	PSE-06	SPN-06
SE-PF-08-N30	08	1/2	9.0	15.5	10.0	12.5	80	27	27	170	PSE-08	SPN-08
SE-PF-10-N30	10	3/4	10.5	21.0	13.1	13.0	84	32	32	220	PSE-10	SPN-10

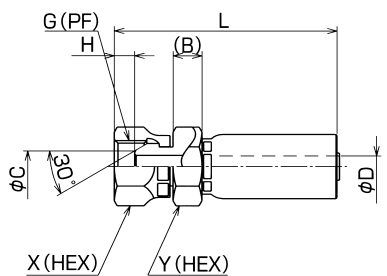
■ 材質：スチール
■ 適用アダプタ：010、045、090、150、020、025、064、069、030

ステンレスタイプ

品番	呼称サイズ	G	B	C	最小内径φD	H	L	X (HEX)	Y (HEX)	概略質量(g)	適用プッシャー	適用ダイ	
												1回目	2回目
SE-PF-04-S	04	1/4	8.0	9.0	3.9	8.0	64	19	19	80	PSE-04	SPH-04-1-ST	SPN-04
SE-PF-06-N30-S	06	3/8	9.5	12.5	6.8	9.5	71	22	22	110	PSE-06	SPH-06-1-ST	SPN-06
SE-PF-08-N30-S	08	1/2	9.0	15.5	10.0	12.5	80	27	27	170	PSE-08	SPH-08-1-ST	SPN-08

■ 材質：ステンレススチール SUS304
■ 適用アダプタ：010、045、090、150、020、025、064、069、030

SF

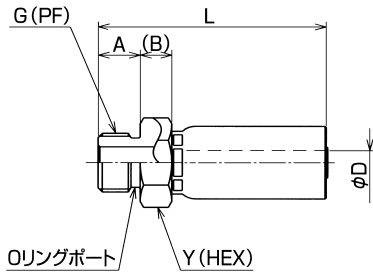


品番	呼称サイズ	G	B	C	最小内径φD	H	L	X (HEX)	Y (HEX)	概略質量(g)	適用プッシャー	適用ダイ
SF-PF-04	04	1/4	8.5	7.5	3.9	5.5	63	19	17	75	PSE-04	SPN-04
SF-PF-06-N30	06	3/8	9.5	10.0	6.8	6.5	71	22	19	110	PSE-06	SPN-06
SF-PF-08-N30	08	1/2	9.0	14.0	10.0	9.0	80	27	27	170	PSE-08	SPN-08
SF-PF-10-N30	10	3/4	10.5	19.0	13.1	9.5	84	32	32	220	PSE-10	SPN-10


■ 材質：スチール
■ 適用アダプタ：110、145、190、130

【スウェイジタイプ】 注意: O4サイズ継手は、N3130と共用ですが、加締めダイはN3000・HTシリーズ専用ですのでご注意ください。 (N3000用) (HT用)

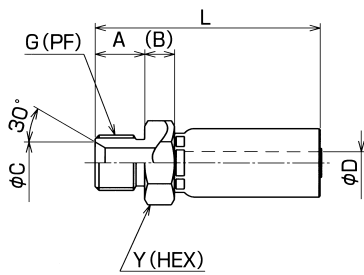
SO



品番	呼称サイズ	G	A	B	最小内径φD	L	Y (HEX)	概略質量(g)	適用プッシャー	適用ダイ
SO-PF-04	04	1/4	11	8.5	3.9	59	19	55	PSA-04	SPN-04
SO-PF-06-N30	06	3/8	12	9.0	6.8	64	22	85	PSA-06	SPN-06
SO-PF-08-N30	08	1/2	15	10.0	10.0	73	27	135	PSA-08	SPN-08

- 材質：スチール
- Oリング：04-JIS B2401-P11、06-JIS B2401-P14、08-JIS B2401-P18
-  Oリングは付いていません。

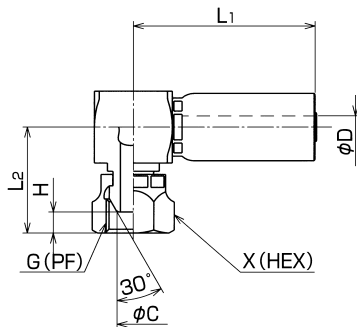
SC



品番	呼称サイズ	G	A	B	C	最小内径φD	L	Y (HEX)	概略質量(g)	適用プッシャー	適用ダイ
SC-PF-04	04	1/4	13	8.5	9.5	3.9	61	19	60	PSA-04	SPN-04
SC-PF-06-N30	06	3/8	15	9.0	12.5	6.8	67	22	90	PSA-06	SPN-06
★ SC-PF-08-N30	08	1/2	18	10.0	16.5	10.0	76	27	140	PSA-08	SPN-08
★ SC-PF-10-N30	10	3/4	20	10.0	22.0	13.0	80	32	180	PSA-10	SPN-10

- 材質：スチール
- 適用アダプタ：060
- ★受注生産品

SL

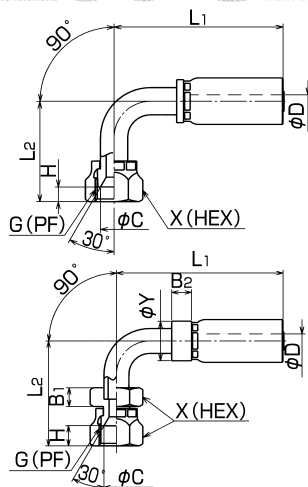


品番	呼称サイズ	G	C	最小内径φD	H	L ₁	L ₂	X (HEX)	概略質量(g)	適用プッシャー	適用ダイ
SL-PF-04	04	1/4	7.5	3.9	5.5	54	28	19	115	PSL-04	SPN-04
SL-PF-06-N30	06	3/8	10.0	6.8	6.5	55	33	22	160	PSL-06	SPN-06
SL-PF-08-N30	08	1/2	13.2	10.0	9.0	62	37	27	255	PSL-08	SPN-08
SL-PF-10-N30	10	3/4	19.0	13.1	9.5	69	42	32	490	PSL-12	SPN-10

- 材質：スチール
- 適用アダプタ：110、145、190、130、C70、C74、C79

【スウェッジタイプ】 ▲注意:04サイズ継手は、N3130と共用ですが、加締めダイヤはN3000・HTシリーズ専用ですのでご注意ください。 **(N3000用) (HT用)**

AE90・SE90



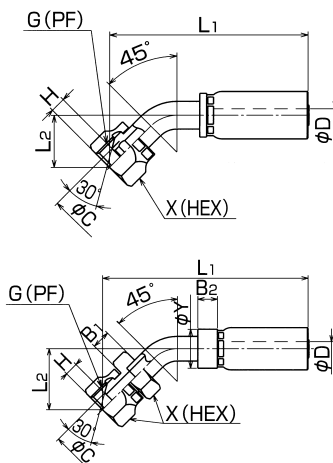
品番	呼称サイズ	G	C	最小内径φD	H	L1	L2	X (HEX)	概略質量(g)	適用プッシャー	適用ダイヤ
AE90-G-04	04	1/4	9.0	3.2	8.0	59	33	19	75	PFB-01+PA-04	SPN-04
AE90-G-06-N30	06	3/8	12.0	5.6	9.5	73	45	22	122	PFB-01+PA-06	SPN-06
AE90-G-08-N30	08	1/2	15.5	8.7	12.5	83	52	27	189	PFB-01+PA-08	SPN-08

■材質：スチール
 ■適用アダプタ：010、045、090、150、020、025、064、069、030

品番	呼称サイズ	G	C	最小内径φD	H	L1	L2	X (HEX)	概略質量(g)	適用プッシャー	適用ダイヤ
★SE90-PF-10-N30	10	3/4	21.0	13.1	13.0	105	76	32	354	PFB-02+PHB-12	SPN-10

■材質：スチール
 ■適用アダプタ：010、045、090、150、020、025、064、069、030
 ★受注生産品

AF45・SF45



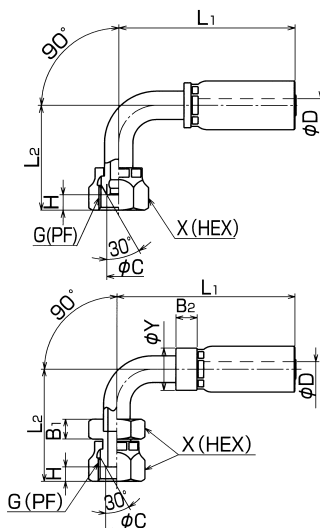
品番	呼称サイズ	G	C	最小内径φD	H	L1	L2	X (HEX)	概略質量(g)	適用プッシャー	適用ダイヤ
AF45-G-04	04	1/4	7.0	3.2	5.5	73	19	19	70	PFB-01+PA-04	SPN-04
AF45-G-06-N30	06	3/8	10.0	5.6	6.5	85	23	22	115	PFB-01+PA-06	SPN-06
AF45-G-08-N30	08	1/2	14.0	8.7	9.0	103	29	27	185	PFB-01+PA-08	SPN-08

■材質：スチール
 ■適用アダプタ：110、145、190、130

品番	呼称サイズ	G	C	最小内径φD	H	L1	L2	X (HEX)	概略質量(g)	適用プッシャー	適用ダイヤ
★SF45-PF-10-N30	10	3/4	19.0	13.1	9.5	126	40	32	335	PFB-02+PHB-12	SPN-10

■材質：スチール
 ■適用アダプタ：110、145、190、130
 ★受注生産品

AF90・SF90



品番	呼称サイズ	G	C	最小内径φD	H	L1	L2	X (HEX)	概略質量(g)	適用プッシャー	適用ダイヤ
AF90-G-04	04	1/4	7.0	3.2	5.5	61	33	19	75	PFB-01+PA-04	SPN-04
AF90-G-06-N30	06	3/8	10.0	5.6	6.5	74	45	22	125	PFB-01+PA-06	SPN-06
AF90-G-08-N30	08	1/2	14.0	8.7	9.0	83	52	27	190	PFB-01+PA-08	SPN-08

■材質：スチール
 ■適用アダプタ：110、145、190、130

品番	呼称サイズ	G	C	最小内径φD	H	L1	L2	X (HEX)	概略質量(g)	適用プッシャー	適用ダイヤ
★SF90-PF-10-N30	10	3/4	19.0	13.1	9.5	105	77	32	360	PFB-02+PHB-12	SPN-10

■材質：スチール
 ■適用アダプタ：110、145、190、130
 ★受注生産品