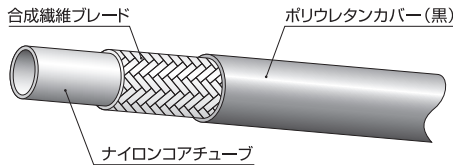


1000・1100・1400・1500シリーズ

1000

- 特長**
- 外径小
 - 軽量
 - キャンパカ継手使用可

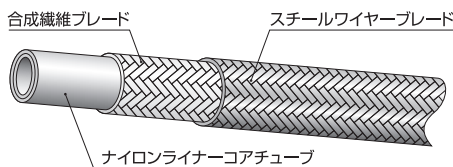


品番	サイズ			最高使用圧力 (MPa)	最大衝撃圧力 (MPa)	最小破壊圧力 (MPa)	最小曲げ半径 (mm)	概略質量 (g/m)	適用継手タイプ	
	呼称サイズ	内径								外径 (mm)
		(in.)	(mm)							
1000-04	04	1/4	6.3	10.4	10.5	13.2	42.0	30	64	キャンパカスウェイジ
1000-06	06	3/8	9.5	14.0	10.5	13.2	42.0	60	90	
1000-08	08	1/2	12.7	17.4	10.5	13.2	42.0	80	131	

- 適用流体：鉱物性一般作動油
- 使用温度範囲：-40～+100℃
- 1箱の梱包単位：100m

1100

- 特長**
- 外装がワイヤーブレードで切り粉に強い

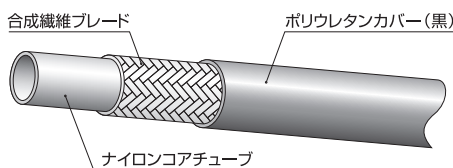


品番	サイズ			最高使用圧力 (MPa)	最大衝撃圧力 (MPa)	最小破壊圧力 (MPa)	最小曲げ半径 (mm)	概略質量 (g/m)	適用継手タイプ	
	呼称サイズ	内径								外径 (mm)
		(in.)	(mm)							
1100-04	04	1/4	6.3	11.1	10.5	13.2	42.0	40	150	スウェイジ
1100-06	06	3/8	9.5	15.1	10.5	13.2	42.0	60	220	
1100-08	08	1/2	12.7	18.8	10.5	13.2	42.0	80	300	

- 適用流体：鉱物性一般作動油
- 使用温度範囲：-40～+100℃
- 1箱の梱包単位：100m

1400

- 特長**
- 外径小
 - 軽量
 - キャンパカ継手使用可

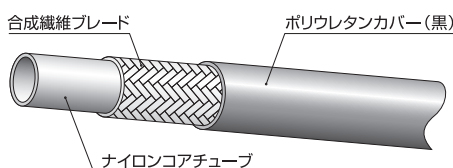


品番	サイズ			最高使用圧力 (MPa)	最大衝撃圧力 (MPa)	最小破壊圧力 (MPa)	最小曲げ半径 (mm)	概略質量 (g/m)	適用継手タイプ	
	呼称サイズ	内径								外径 (mm)
		(in.)	(mm)							
1400-04	04	1/4	6.3	10.4	14.0	17.5	56.0	30	64	キャンパカスウェイジ
1400-06	06	3/8	9.5	14.0	14.0	17.5	56.0	60	90	

- 適用流体：鉱物性一般作動油
- 使用温度範囲：-40～+100℃
- 1箱の梱包単位：100m

1500

- 特長**
- 外径小
 - 軽量



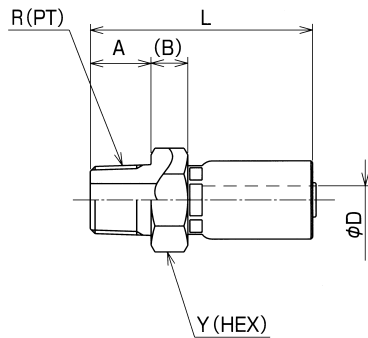
品番	サイズ			最高使用圧力 (MPa)	最大衝撃圧力 (MPa)	最小破壊圧力 (MPa)	最小曲げ半径 (mm)	概略質量 (g/m)	適用継手タイプ	
	呼称サイズ	内径								外径 (mm)
		(in.)	(mm)							
1500-03	03	3/16	5.1	8.8	15.0	18.8	60.0	20	45	スウェイジ

- 適用流体：鉱物性一般作動油
- 使用温度範囲：-40～+100℃
- 1箱の梱包単位：100m

【スウェッジタイプ】

(1000・1100・1400・1500用)

SA



品番	呼称サイズ	R	A	B	最小内径φD	L	Y (HEX)	概略質量(g)	適用プッシャー	適用ダイ
SA-PT-03-14	03	1/4	13	8.5	3.0	44	19	40	PSA-04	SP14-03
SA-PT-04-14	04	1/4	13	8.5	3.5	50	19	43	PSA-04	SP14-04
SA-PT-06-14	06	3/8	15	9.0	6.8	54	22	72	PSA-06	SP14-06
SA-PT-08-14	08	1/2	18	10.0	9.5	61	27	115	PSA-08	SP14-08※ SP10-08※

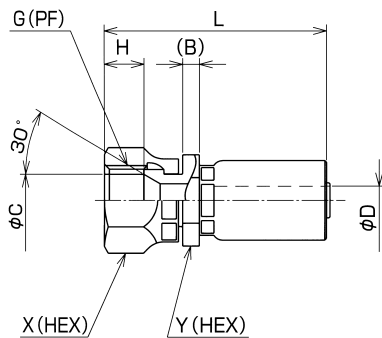
■ 材質：スチール
 ■ 適用アダプタ：030、130
 ※1000-08はSP14-08、1100-08はSP10-08をご使用ください。

ステンレスタイプ

品番	呼称サイズ	R	A	B	最小内径φD	L	Y (HEX)	概略質量(g)	適用プッシャー	適用ダイ	
										1回目	2回目
SA-PT-04-14-S	04	1/4	13	8.5	3.5	50	19	43	PSA-04	SPH-03	SP14-04
SA-PT-06-14-S	06	3/8	15	9.0	6.8	54	22	72	PSA-06	SP3-05-1-ST	SP14-06
SA-PT-08-14-S	08	1/2	18	10.0	9.5	61	27	115	PSA-08	SPH-06-1-ST	SP14-08

■ 材質：ステンレススチール SUS304
 ■ 適用アダプタ：030、130

SE



品番	呼称サイズ	G	B	C	最小内径φD	H	L	X (HEX)	Y (HEX)	概略質量(g)	適用プッシャー	適用ダイ
SE-PF-03-14	03	1/4	4.0	9.5	3.0	8.0	44	19	17	42	PSE14-04	SP14-03
SE-PF-04-14	04	1/4	4.0	9.3	3.5	8.0	49	19	17	55	PSE14-04	SP14-04
SE-PF-06-14	06	3/8	4.0	12.3	6.8	9.5	53	22	19	75	PSE14-06	SP14-06
SE-PF-08-14	08	1/2	4.5	16.0	9.5	12.0	61	27	24	125	PSE14-08	SP14-08※ SP10-08※

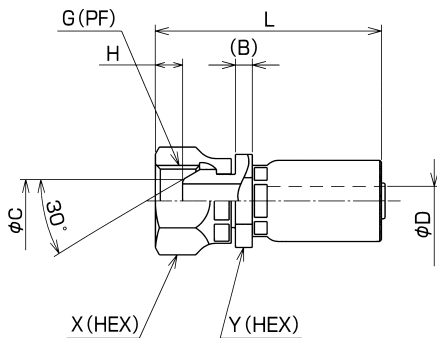
■ 材質：スチール
 ■ 適用アダプタ：010、045、090、150、020、025、064、069、030
 ※1000-08はSP14-08、1100-08はSP10-08をご使用ください。

ステンレスタイプ

品番	呼称サイズ	G	B	C	最小内径φD	H	L	X (HEX)	Y (HEX)	概略質量(g)	適用プッシャー	適用ダイ	
												1回目	2回目
SE-PF-04-14-S	04	1/4	4.0	9.5	3.5	8.0	49	19	17	55	PSE14-04	SPH-03	SP14-04
SE-PF-06-14-S	06	3/8	4.0	12.5	6.8	9.5	53	22	19	71	PSE14-06	SP3-05-1-ST	SP14-06
SE-PF-08-14-S	08	1/2	4.5	16.0	9.5	12.0	61	27	24	125	PSE14-08	SPH-06-1-ST	SP14-08

■ 材質：ステンレススチール SUS304
 ■ 適用アダプタ：010、045、090、150、020、025、064、069、030

SF



品番	呼称サイズ	G	B	C	最小内径φD	H	L	X (HEX)	Y (HEX)	概略質量(g)	適用プッシャー	適用ダイ
SF-PF-03-14	03	1/4	4.0	7.5	3.0	5.5	44	19	17	45	PSE14-04	SP14-03
SF-PF-04-14	04	1/4	4.0	7.5	3.5	5.5	49	19	17	55	PSE14-04	SP14-04
SF-PF-06-14	06	3/8	4.0	10.0	6.8	6.5	53	22	19	75	PSE14-06	SP14-06
SF-PF-08-14	08	1/2	4.5	13.2	9.5	9.0	61	27	24	125	PSE14-08	SP14-08※ SP10-08※

■ 材質：スチール
 ■ 適用アダプタ：110、145、190、130
 ※1000-08はSP14-08、1100-08はSP10-08をご使用ください。

ステンレスタイプ

品番	呼称サイズ	G	B	C	最小内径φD	H	L	X (HEX)	Y (HEX)	概略質量(g)	適用プッシャー	適用ダイ	
												1回目	2回目
SF-PF-04-14-S	04	1/4	4.0	7.5	3.5	5.5	49	19	17	56	PSE14-04	SPH-03	SP14-04
SF-PF-06-14-S	06	3/8	4.0	10.0	6.8	6.5	53	22	19	75	PSE14-06	SP3-05-1-ST	SP14-06
SF-PF-08-14-S	08	1/2	4.5	13.2	9.5	9.0	61	27	24	125	PSE14-08	SPH-06-1-ST	SP14-08

■ 材質：ステンレススチール SUS304
 ■ 適用アダプタ：110、145、190、130