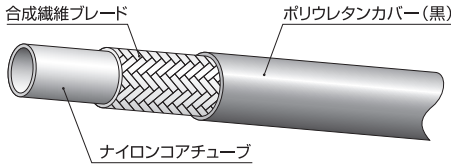


1000・1100・1400・1500シリーズ

1000

- 特長**
- 外径小
 - 軽量
 - キャンパカ継手使用可

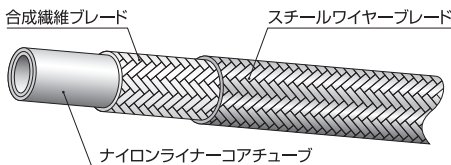


品番	サイズ			最高使用圧力 (MPa)	最大衝撃圧力 (MPa)	最小破壊圧力 (MPa)	最小曲げ半径 (mm)	概略質量 (g/m)	適用継手タイプ	
	呼称サイズ	内径								外径 (mm)
		(in.)	(mm)							
1000-04	04	1/4	6.3	10.4	10.5	13.2	42.0	30	64	キャンパカスウェイジ
1000-06	06	3/8	9.5	14.0	10.5	13.2	42.0	60	90	
1000-08	08	1/2	12.7	17.4	10.5	13.2	42.0	80	131	

- 適用流体：鉱物性一般作動油
- 使用温度範囲：-40～+100℃
- 1箱の梱包単位：100m

1100

- 特長**
- 外装がワイヤーブレードで切り粉に強い

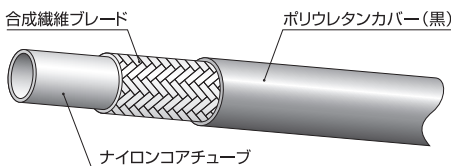


品番	サイズ			最高使用圧力 (MPa)	最大衝撃圧力 (MPa)	最小破壊圧力 (MPa)	最小曲げ半径 (mm)	概略質量 (g/m)	適用継手タイプ	
	呼称サイズ	内径								外径 (mm)
		(in.)	(mm)							
1100-04	04	1/4	6.3	11.1	10.5	13.2	42.0	40	150	スウェイジ
1100-06	06	3/8	9.5	15.1	10.5	13.2	42.0	60	220	
1100-08	08	1/2	12.7	18.8	10.5	13.2	42.0	80	300	

- 適用流体：鉱物性一般作動油
- 使用温度範囲：-40～+100℃
- 1箱の梱包単位：100m

1400

- 特長**
- 外径小
 - 軽量
 - キャンパカ継手使用可

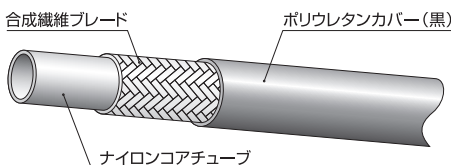


品番	サイズ			最高使用圧力 (MPa)	最大衝撃圧力 (MPa)	最小破壊圧力 (MPa)	最小曲げ半径 (mm)	概略質量 (g/m)	適用継手タイプ	
	呼称サイズ	内径								外径 (mm)
		(in.)	(mm)							
1400-04	04	1/4	6.3	10.4	14.0	17.5	56.0	30	64	キャンパカスウェイジ
1400-06	06	3/8	9.5	14.0	14.0	17.5	56.0	60	90	

- 適用流体：鉱物性一般作動油
- 使用温度範囲：-40～+100℃
- 1箱の梱包単位：100m

1500

- 特長**
- 外径小
 - 軽量



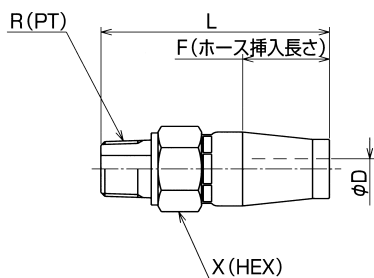
品番	サイズ			最高使用圧力 (MPa)	最大衝撃圧力 (MPa)	最小破壊圧力 (MPa)	最小曲げ半径 (mm)	概略質量 (g/m)	適用継手タイプ	
	呼称サイズ	内径								外径 (mm)
		(in.)	(mm)							
1500-03	03	3/16	5.1	8.8	15.0	18.8	60.0	20	45	スウェイジ

- 適用流体：鉱物性一般作動油
- 使用温度範囲：-40～+100℃
- 1箱の梱包単位：100m

【キャンパカタイプ】油圧用プッシュワン継手

(1000・1400用)

CA

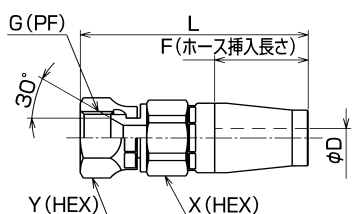


品番	呼称サイズ	R	最小内径φD	F	L	X	概略質量(g)
CA-R-04-14L	04	1/4	3.5	26.0	60	19	70
CA-R-06-14L	06	3/8	6.0	29.0	68	22	100
CA-R-08-14L	08	1/2	9.0	35.0	77	27	170

▲注意:落下させると、ニップル部がホース挿入側に飛び出し、ロックしてしまう可能性があります。取り扱いにご注意ください。

- 材質: スチール
- 使用温度範囲: -20~+100℃
- 適用アダプタ: 030、130

CE

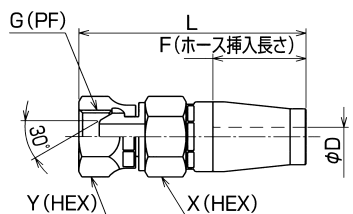


品番	呼称サイズ	G	最小内径φD	F	L	X	Y	概略質量(g)
CE-G-04-14L	04	1/4	3.5	26.0	64	19	19	85
CE-G-06-14L	06	3/8	6.0	29.0	72	22	22	115
CE-G-08-14L	08	1/2	9.0	35.0	83	27	27	205

▲注意:落下させると、ニップル部がホース挿入側に飛び出し、ロックしてしまう可能性があります。取り扱いにご注意ください。

- 材質: スチール
- 使用温度範囲: -20~+100℃
- 適用アダプタ: 010、045、090、150、020、025、064、069、030

CF



品番	呼称サイズ	G	最小内径φD	F	L	X	Y	概略質量(g)
CF-G-04-14L	04	1/4	3.5	26.0	64	19	19	85
CF-G-06-14L	06	3/8	6.0	29.0	72	22	22	115
CF-G-08-14L	08	1/2	9.0	35.0	83	27	27	205

▲注意:落下させると、ニップル部がホース挿入側に飛び出し、ロックしてしまう可能性があります。取り扱いにご注意ください。

- 材質: スチール
- 使用温度範囲: -20~+100℃
- 適用アダプタ: 110、145、190、130

キャンパカの特長とアセンブリ機構

アセンブリ方法
▶▶▶ P57

1 プッシュワン接続

- 作業時間短縮(当社従来比50%減)。
- 専用加締機不要(誰でも簡単に作業できる)。
- 現場での長さ合わせに最適。
- 緊急補修に便利。

2 ホースの取り外し可能

- 配管時の長さ調整のための取り外し可能。
 - 取り外し治具(TRL)も用意。
- ▲注意:加圧後は取り外しできません。

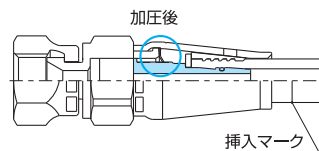
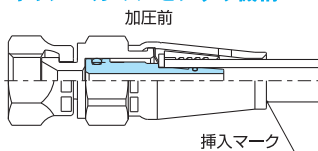
3 ホースの巻きぐせ方向の修正

- 配管後に最適な方向へ巻きぐせが修正できる。
- ▲注意:加圧後は取り外しできません。

4 ニップル戻り止め機構

- 当社独自のロックリングによるラチェット機構採用。
- 可動配管でも安定した性能。
- 圧力変動にも対応。

キャンパカのアセンブリ機構



加圧後、ロックリングの動きにより加締めが戻ることを防止している。

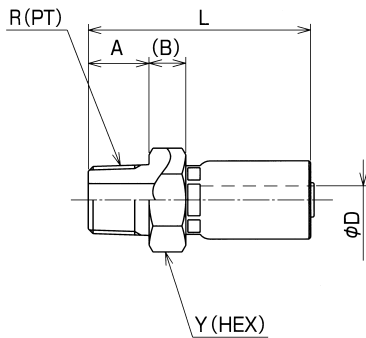
加圧することにより、内圧に比例した加締力が得られます。

▲注意:落下させると、ニップル部がホース挿入側に飛び出し、ロックしてしまう可能性があります。取り扱いにご注意ください。

【スウェッジタイプ】

(1000・1100・1400・1500用)

SA



品番	呼称サイズ	R	A	B	最小内径φD	L	Y (HEX)	概略質量(g)	適用プッシャー	適用ダイ
SA-PT-03-14	03	1/4	13	8.5	3.0	44	19	40	PSA-04	SP14-03
SA-PT-04-14	04	1/4	13	8.5	3.5	50	19	43	PSA-04	SP14-04
SA-PT-06-14	06	3/8	15	9.0	6.8	54	22	72	PSA-06	SP14-06
SA-PT-08-14	08	1/2	18	10.0	9.5	61	27	115	PSA-08	SP14-08※ SP10-08※

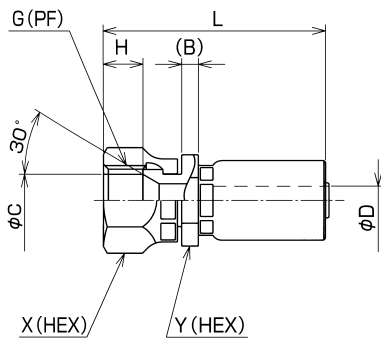
■ 材質：スチール
 ■ 適用アダプタ：030、130
 ※1000-08はSP14-08、1100-08はSP10-08をご使用ください。

ステンレスタイプ

品番	呼称サイズ	R	A	B	最小内径φD	L	Y (HEX)	概略質量(g)	適用プッシャー	適用ダイ	
										1回目	2回目
SA-PT-04-14-S	04	1/4	13	8.5	3.5	50	19	43	PSA-04	SPH-03	SP14-04
SA-PT-06-14-S	06	3/8	15	9.0	6.8	54	22	72	PSA-06	SP3-05-1-ST	SP14-06
SA-PT-08-14-S	08	1/2	18	10.0	9.5	61	27	115	PSA-08	SPH-06-1-ST	SP14-08

■ 材質：ステンレススチール SUS304
 ■ 適用アダプタ：030、130

SE



品番	呼称サイズ	G	B	C	最小内径φD	H	L	X (HEX)	Y (HEX)	概略質量(g)	適用プッシャー	適用ダイ
SE-PF-03-14	03	1/4	4.0	9.5	3.0	8.0	44	19	17	42	PSE14-04	SP14-03
SE-PF-04-14	04	1/4	4.0	9.3	3.5	8.0	49	19	17	55	PSE14-04	SP14-04
SE-PF-06-14	06	3/8	4.0	12.3	6.8	9.5	53	22	19	75	PSE14-06	SP14-06
SE-PF-08-14	08	1/2	4.5	16.0	9.5	12.0	61	27	24	125	PSE14-08	SP14-08※ SP10-08※

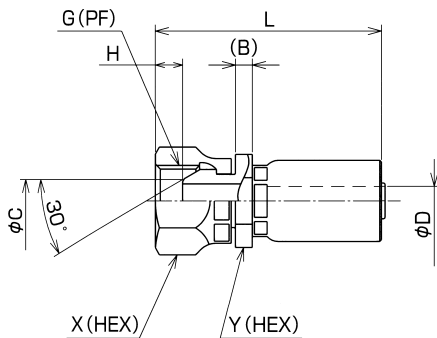
■ 材質：スチール
 ■ 適用アダプタ：010、045、090、150、020、025、064、069、030
 ※1000-08はSP14-08、1100-08はSP10-08をご使用ください。

ステンレスタイプ

品番	呼称サイズ	G	B	C	最小内径φD	H	L	X (HEX)	Y (HEX)	概略質量(g)	適用プッシャー	適用ダイ	
												1回目	2回目
SE-PF-04-14-S	04	1/4	4.0	9.5	3.5	8.0	49	19	17	55	PSE14-04	SPH-03	SP14-04
SE-PF-06-14-S	06	3/8	4.0	12.5	6.8	9.5	53	22	19	71	PSE14-06	SP3-05-1-ST	SP14-06
SE-PF-08-14-S	08	1/2	4.5	16.0	9.5	12.0	61	27	24	125	PSE14-08	SPH-06-1-ST	SP14-08

■ 材質：ステンレススチール SUS304
 ■ 適用アダプタ：010、045、090、150、020、025、064、069、030

SF



品番	呼称サイズ	G	B	C	最小内径φD	H	L	X (HEX)	Y (HEX)	概略質量(g)	適用プッシャー	適用ダイ
SF-PF-03-14	03	1/4	4.0	7.5	3.0	5.5	44	19	17	45	PSE14-04	SP14-03
SF-PF-04-14	04	1/4	4.0	7.5	3.5	5.5	49	19	17	55	PSE14-04	SP14-04
SF-PF-06-14	06	3/8	4.0	10.0	6.8	6.5	53	22	19	75	PSE14-06	SP14-06
SF-PF-08-14	08	1/2	4.5	13.2	9.5	9.0	61	27	24	125	PSE14-08	SP14-08※ SP10-08※

■ 材質：スチール
 ■ 適用アダプタ：110、145、190、130
 ※1000-08はSP14-08、1100-08はSP10-08をご使用ください。

ステンレスタイプ

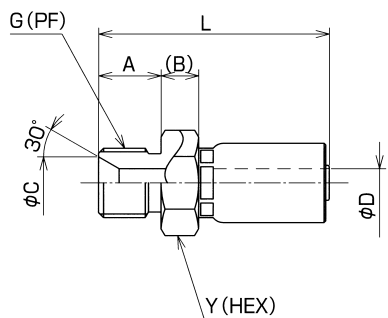
品番	呼称サイズ	G	B	C	最小内径φD	H	L	X (HEX)	Y (HEX)	概略質量(g)	適用プッシャー	適用ダイ	
												1回目	2回目
SF-PF-04-14-S	04	1/4	4.0	7.5	3.5	5.5	49	19	17	56	PSE14-04	SPH-03	SP14-04
SF-PF-06-14-S	06	3/8	4.0	10.0	6.8	6.5	53	22	19	75	PSE14-06	SP3-05-1-ST	SP14-06
SF-PF-08-14-S	08	1/2	4.5	13.2	9.5	9.0	61	27	24	125	PSE14-08	SPH-06-1-ST	SP14-08

■ 材質：ステンレススチール SUS304
 ■ 適用アダプタ：110、145、190、130

【スウェッジタイプ】

(1000・1100・1400用)

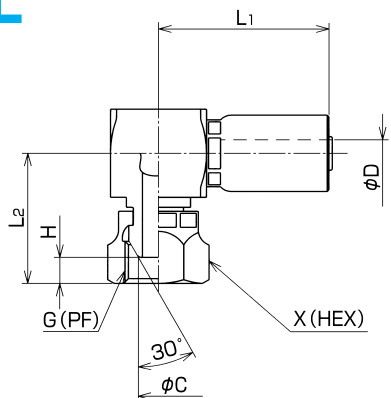
SC



品番	呼称サイズ	G	A	B	C	最小内径φD	L	Y (HEX)	概略質量(g)	適用プッシャー	適用ダイ
SC-PF-04-14	04	1/4	14	8.5	9.5	3.5	51	19	43	PSA-04	SP14-04
SC-PF-06-14	06	3/8	15	9.0	12.5	6.8	54	22	72	PSA-06	SP14-06
SC-PF-08-14	08	1/2	18	10.0	18.0	9.5	61	27	115	PSA-08	SP14-08※ SP10-08※

■ 材質：スチール
 ■ 適用アダプタ：060
 ※1000-08はSP14-08、1100-08はSP10-08をご使用ください。

SL



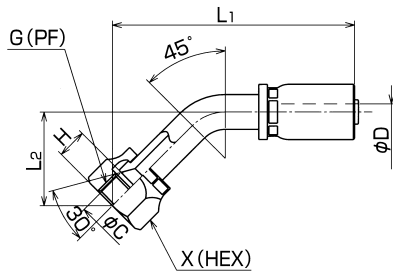
品番	呼称サイズ	G	C	最小内径φD	H	L1	L2	X (HEX)	概略質量(g)	適用プッシャー	適用ダイ
SL-PF-04-14	04	1/4	7.5	3.5	5.5	39	28	19	120	PSL-04	SP14-04
SL-PF-06-14	06	3/8	10.0	6.8	6.5	42	33	22	160	PSL-06	SP14-06
SL-PF-08-14	08	1/2	13.2	9.5	9.0	47	37	27	250	PSL-08	SP14-08※ SP10-08※

■ 材質：スチール
 ■ 適用アダプタ：110、145、190、130
 ※1000-08はSP14-08、1100-08はSP10-08をご使用ください。

【スウェイジタイプ】

(1000・1100・1400用)

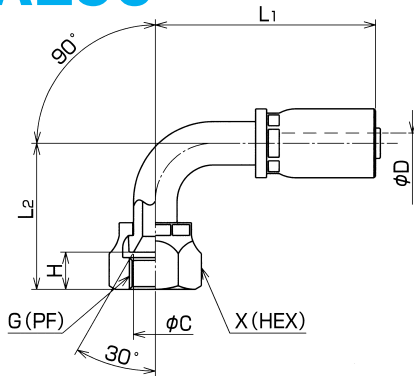
AE45



品番	呼称サイズ	G	C	最小内径φD	H	L ₁	L ₂	X (HEX)	概略質量(g)	適用プッシャー	適用ダイ
AE45-G-04-14	04	1/4	9.0	3.2	8.0	61	18	19	57	PFB-01+PA-04	SP14-04
AE45-G-06-14	06	3/8	12.0	5.6	9.5	74	25	22	90	PFB-01+PA-06	SP14-06
AE45-G-08-14	08	1/2	15.5	8.7	12.0	87	29	27	143	PFB-01+PA-08	SP14-08※ SP10-08※

■ 材質：スチール
 ■ 適用アダプタ：010、045、090、150、020、025、064、069、030
 ※1000-08はSP14-08、1100-08はSP10-08をご使用ください。

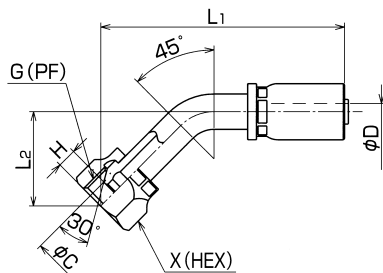
AE90



品番	呼称サイズ	G	C	最小内径φD	H	L ₁	L ₂	X (HEX)	概略質量(g)	適用プッシャー	適用ダイ
AE90-G-04-14	04	1/4	9.0	3.2	8.0	51	33	19	59	PFB-01+PA-04	SP14-04
AE90-G-06-14	06	3/8	12.0	5.6	9.5	61	45	22	98	PFB-01+PA-06	SP14-06
AE90-G-08-14	08	1/2	15.5	8.7	12.0	68	52	27	153	PFB-01+PA-08	SP14-08※ SP10-08※

■ 材質：スチール
 ■ 適用アダプタ：010、045、090、150、020、025、064、069、030
 ※1000-08はSP14-08、1100-08はSP10-08をご使用ください。

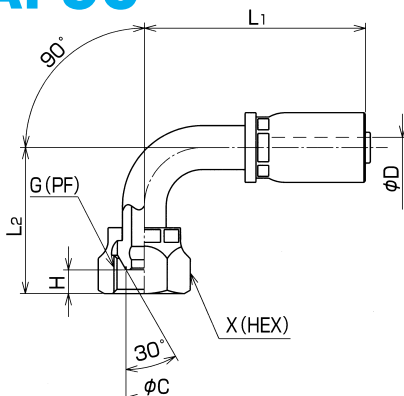
AF45



品番	呼称サイズ	G	C	最小内径φD	H	L ₁	L ₂	X (HEX)	概略質量(g)	適用プッシャー	適用ダイ
AF45-G-04-14	04	1/4	7.0	3.2	5.5	63	19	19	58	PFB-01+PA-04	SP14-04
AF45-G-06-14	06	3/8	10.0	5.6	6.5	72	23	22	90	PFB-01+PA-06	SP14-06
AF45-G-08-14	08	1/2	14.0	8.7	9.0	88	30	27	147	PFB-01+PA-08	SP14-08※ SP10-08※

■ 材質：スチール
 ■ 適用アダプタ：110、145、190、130
 ※1000-08はSP14-08、1100-08はSP10-08をご使用ください。

AF90



品番	呼称サイズ	G	C	最小内径φD	H	L ₁	L ₂	X (HEX)	概略質量(g)	適用プッシャー	適用ダイ
AF90-G-04-14	04	1/4	7.0	3.2	5.5	51	33	19	61	PFB-01+PA-04	SP14-04
AF90-G-06-14	06	3/8	10.0	5.6	6.5	61	45	22	100	PFB-01+PA-06	SP14-06
AF90-G-08-14	08	1/2	14.0	8.7	9.0	68	52	27	156	PFB-01+PA-08	SP14-08※ SP10-08※

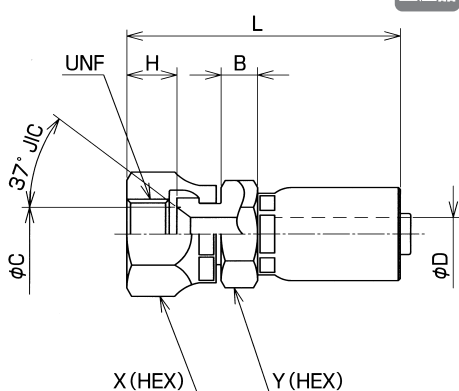
■ 材質：スチール
 ■ 適用アダプタ：110、145、190、130
 ※1000-08はSP14-08、1100-08はSP10-08をご使用ください。

【スウェイジタイプ】

(1000・1100・1400用)

SK

受注
生産品

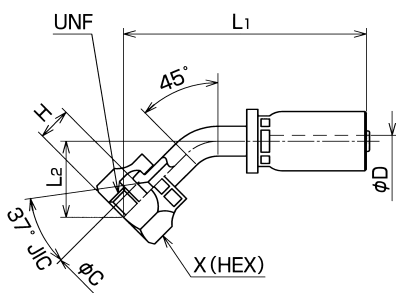


品番	呼称 サイズ	UNF	B	C	最小 内径 φD	H	L	X (HEX)	Y (HEX)	概略 質量 (g)	適用 プッシャー	適用ダイ
★ SK-7/16-04-14	04	7/16-20	6.5	7.5	3.5	9.0	51	19	17	58	PSK-04H	SP14-04
★ SK-9/16-06-14	06	9/16-18	7.5	11.0	6.8	10.0	57	22	19	82	PSK-06H	SP14-06
★ SK-3/4-08-14	08	3/4-16	4.5	14.5	9.5	11.5	57	27	22	105	PSE-14-08	SP14-08※ SP10-08※

■ 材質：スチール
 ※1000-08はSP14-08、1100-08はSP10-08をご使用ください。
 ★受注生産品

AK45

受注
生産品

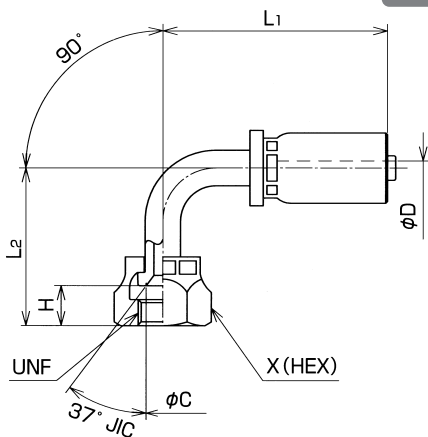


品番	呼称 サイズ	UNF	C	最小 内径 φD	H	L ₁	L ₂	X (HEX)	概略 質量 (g)	適用 プッシャー	適用ダイ
★ AK45-7/16-04-14C	04	7/16-20	7.5	3.2	9.0	70	27	19	57	PFB-01+PA-04	SP14-04
★ AK45-9/16-06-14C	06	9/16-18	11.0	5.6	10.0	91	39	22	90	PFB-01+PA-06	SP14-06
★ AK45-3/4-08-14C	08	3/4-16	14.5	8.7	12.0	98	40	27	143	PFB-01+PA-08	SP14-08※ SP10-08※

■ 材質：スチール
 ※1000-08はSP14-08、1100-08はSP10-08をご使用ください。
 ★受注生産品

AK90

受注
生産品



品番	呼称 サイズ	UNF	C	最小 内径 φD	H	L ₁	L ₂	X (HEX)	概略 質量 (g)	適用 プッシャー	適用ダイ
★ AK90-7/16-04-14C	04	7/16-20	7.5	3.2	9.0	51	36	19	59	PFB-01+PA-04	SP14-04
★ AK90-9/16-06-14C	06	9/16-18	11.0	5.6	10.0	61	40	22	98	PFB-01+PA-06	SP14-06
★ AK90-3/4-08-14C	08	3/4-16	14.5	8.7	12.0	68	57	27	153	PFB-01+PA-08	SP14-08※ SP10-08※

■ 材質：スチール
 ※1000-08はSP14-08、1100-08はSP10-08をご使用ください。
 ★受注生産品