

ラインメイト

Linemate™



ニッタ・ムアー 樹脂ホースの特長

クリーン・ 環境負荷 低減

樹脂製なので、内面が滑らかで流体である作動油を汚しません。

現場配管

ワンタッチ継手「キャンパカ」やアセンブリツールマシン「マーク10」を使用すれば、現場で長さ合わせが簡単にできます。

優れた 耐久性

補強層に合成繊維を採用しているので、衝撃圧力や繰り返し曲げなどに優れています。

優れた 耐磨耗性

カバー材に特殊ポリウレタン樹脂を採用しているので、耐磨耗性に優れています。

軽 量

ゴムホースと比較して、質量は約1/4～1/2に軽量化が図れます。

コンパクト 配管

外径が小さく、小さい曲げ半径で配管ができます。

I N D E X

ニッタ・ムアー樹脂ホースの特長

1

使用上の注意事項

3

ホース製品

5

ホースアセンブリ品のご注文方法	5	
ホース選定一覧表	5	
ホースアセンブリ方法によるホース継手の種類	7	
ホース接続部形状一覧表	8	
油圧配管用	LB70シリーズ	9
	LF70シリーズ	10
	1000/1100/1400/1500シリーズ	13
	1000(ライトグレー)シリーズ	19
	F3130(ライトグレー)シリーズ	21
	N3130/3130/3000シリーズ	23
	3700シリーズ	24
	N3000シリーズ	33
	HTシリーズ	33
	3R80シリーズ	37
エアレス塗装配管用	5501シリーズ	39
	3450シリーズ	39
クリーン配管用	34PWシリーズ	41

アダプタ製品

43

アダプタ	43
アダプタ接続部形状一覧表	44

ホース特殊加工品、保護部品

51

ホース特殊加工品	51
ホース保護部品	53

ホースアセンブリマシン・ツール、専用治具、工具

55

ホースアセンブリツール	55
ホースアセンブリ用治具・工具	56

ホースアセンブリ方法

57

キャンパカ継手	57
スウェイジ継手(マーク10利用の場合)	59
スウェイジ継手(マーク9利用の場合)	61
リューザブル継手	67

技術資料

69

ホースの選定方法	69
ホースの長さの決め方	71
流量、流速に対する ホースサイズ選定方法	72
ホースの体積膨張グラフ一覧表	73
ホース継手・アダプタ締付トルク	74

参考資料

75

ネジ規格	75
樹脂ホース規格	77
単位換算表	78
ホースアセンブリ品を正しく 使用しなかった場合の不具合例	79
耐薬品性一覧表	80

油圧配管用

エアレス用ホース

クリーン配管用ホース

アダプタ

ホース特殊加工品

アセンブリマシン・工具

アセンブリ方法

技術資料

参考資料

⚠️ 安全上のご注意

この「安全上のご注意」は、弊社製品を正しくお使いいただくための注意事項で、人体への危害や財産などへの損害を未然に防止するためのものです。これらの注意事項は、取り扱いを誤った場合に発生する危害や損害の大きさの程度により、「危険」「警告」「注意」の3段階に区分しています。いずれの段階も安全に関する重要な内容ですので、ISO 4414-1982（※1）、及びJIS B 8370（1988）（※2）、ISO 4413-1979（※3）、及びJIS B 8361（1982）（※4）と合わせて必ず守ってください。

（※1） ISO 4414-1982 Pneumatic fluid power... Recommendations for the application of equipment to transmission and control systems.

（※3） ISO 4413-1979 Hydraulic fluid power... General rules for the application of equipment to transmission and control systems.

（※2） JIS B 8370（1988） 空気圧システム通則

（※4） JIS B 8361（1982） 油圧システム通則

⚠️ 危険

取り扱いを誤った場合に、死亡または重傷を負う危険な状態が生じることが想定され、かつ、危険発生時の警告の緊急性が高い限定的な場合。

⚠️ 警告

取り扱いを誤った場合に、死亡または重傷を負う危険な状態が生じることが想定される場合。

⚠️ 注意

取り扱いを誤った場合に、軽傷を負うか、または物理的損害のみが発生する危険な状態が生じることが想定される場合。

より安全にご使用いただくために、下記の注意事項をよくお読みください。

個々の製品に関する注意事項は各製品掲載ページにも記載しています。また、取り扱いに関する説明も合わせて必ずご確認ください。

免責事項

- ①お客様の故意または過失、当社製品以外の不具合（ソフトウェアなどの誤動作を含む）が起因となる事故・天災などに生じた損害に対して、当社は一切責任を負いません。
- ②当社カタログ（取扱説明書を含む）で説明された、あるいは、規定している使用方法以外で生じた損害に対して、当社は一切責任を負いません。
- ③当社にお問い合わせいただいた内容によって生じた不具合であっても、当社の責任である明確な記録が無い場合は、当社は一切責任を負いません。
- ④当社製品を使用、または、使用不能によって発生した付随的な損害（事業利益の損失、事業の中断など）に関して、当社は一切責任を負いません。

⚠️ 掲載製品に関する注意事項

アセンブリマシマーク9及びマーク10の取り扱いに関する注意事項は、それぞれ現品に添付されている取扱説明書にも掲載しています。

選定する前に

⚠️ 危険

- ①人体や生命の維持・管理を目的とする機器・装置には使用できません。
- ②特に安全であることが必要な機器・装置には使用できません。

⚠️ 警告

- ①当社製品の取り扱いに関しては、取り付ける装置や機器・システムなどの設計者または仕様を決定する人が判断してください。また、それらの設計者または仕様を判断する人が、必要に応じてテストや分析などを行い決定してください。これらの装置や機器・システムの所定の性能・安全性の保証は、その適合性を決定した人の責任となります。
- ②当社製品の取り扱いに関しては、十分な知識と経験を持った人が取り扱うようにしてください。
- ③安全を確認できるまで装置や機器・システムなどから当社製品の取り扱いや取り外しを絶対に行わないでください。
- ④カタログに明記している仕様以外での環境や条件でご使用の場合は当社までお問い合わせください。
- ⑤人間の輸送を目的とする装置・機器・各種車両・航空などの乗り物や、人間が乗ることを目的とするレジャー機器・装置への使用、仕様を誤った際に人体へ直接影響が及び医療装置や食品・飲料水に触れる機器への使用については、当社までお問い合わせください。

選定時に

⚠️ 警告

- ①使用条件が本カタログ記載の「使用条件」を満足することを確認してください。
- ②腐食性ガス・引火性ガス等が使用流体または雰囲気での使用はできません。
- ③使用流体が気体の場合は、最高使用圧力1.0MPa以下でご使用ください。（35NGシリーズホースを除く）
- ④過度の振動及び衝撃の加わる場所では使用できません。
- ⑤薬品を流体及び雰囲気で使用される場合は、必ず「耐薬品性資料欄」を参照してください。
- ⑥ホース製品は、ホースの品種に対してホース継手が限定されます。必ず仕様の適合する組み合わせで選定してください。
- ⑦当社のホース製品及びホース継手製品は、他社のホース製品及びホース継手製品とは互換性がありません。
- ⑧ホース製品は、ホースの種類によって適用流体が決まっています。適用流体以外の使用方法は避けてください。
- ⑨ホース製品とホース継手製品の使用条件が異なる場合、同項目のどちらか小さい値以下で選定してください。
- ⑩ホース製品は必要な流量を流すために適正なホースサイズが必要です。場合によっては圧力損失が大きくなったり、油温が上昇して不具合の原因となります。流速、流量、ホース内径の関係は「ノモグラフ」の項目を参照してください。
- ⑪ホース製品の最大衝撃圧力は最高使用圧力の1.5倍が目安です。衝撃圧力はホースの寿命に影響を及ぼすため、規定値を超える場合にはそれに適合するホースを選定してください。
- ⑫電気工事関連等で使用上特に電気絶縁性を必要とされる場合には、「ノンコンダクティブ」仕様のホースを選定してください。詳しくは当社までお問い合わせください。

⚠️ 注意

- ①水・グリコール系作動油をご使用の場合、ホースは問題ありませんが、ホース継手のメッキの種類によっては使用できません。詳しくは当社までお問い合わせください。
- ②ホース製品は加圧時に±3%の長さ変化が生じる可能性がありますので、ホースに適当なゆりみを与えてください。
- ③チューブや継手からは、ガス・液体・固体成分の抽出があります。これらの量は、材質および使用条件により異なります。特に使用上問題を起こす可能性が考えられる場合は、確認の上で使用ください。

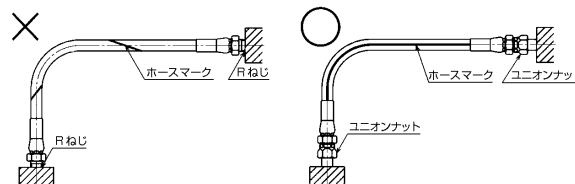
取付時に

警告

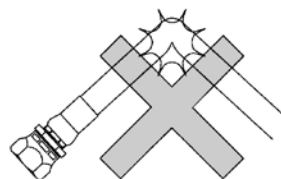
- ①取付方法に関する説明を別途掲載しています。必ず参照し、記載されている注意事項に従って取り付けてください。
- ②ネジ部やシート面が損傷した継手のご使用は避けてください。
- ③再利用可能な製品（リユーズブル継手等）の使用時には、必ず、その製品が損傷していないことを確認してください。
- ④弊社以外が二次加工をしたり、本体を分解・改造した製品については保証できない場合があります。
- ⑤ホース製品が継手から万一外れた場合に、人または財産に損害を与える恐れのある箇所への取付にはホースを固定するなどの方法を取ってください。

- ①ホースを絡ませたり、磨耗させたりして傷つかないようにしてください。ホースのつぶれ、破損、抜け等の原因となる可能性があります。

- ②ホースは、張力やねじれ、回転、最小曲げ半径以下の使用等、負荷のかからないように配管してください。



- ③ホースは折らないでください。折れた部分で最高使用圧力以下で「疲労破壊」する可能性があります。

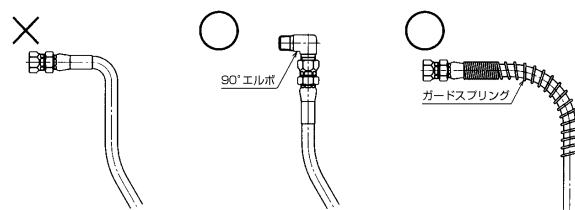


- ④ホースの継手差込部分が汚れている場合は表面の汚れをよくふき取ってご使用ください。
- ⑤ホースにへこみや外傷が見受けられる場合は使用しないでください。
- ⑥加圧後はホースアセンブリ品をねじらないでください。ねじれがかかった場合、ホースの内部構造が変形し「破損」に至る恐れがあります。
- ⑦継手は放り投げたり、落としたりしないでください。ネジ部やシート面が傷つく恐れがあり、油漏れに至ることがあります。

注意

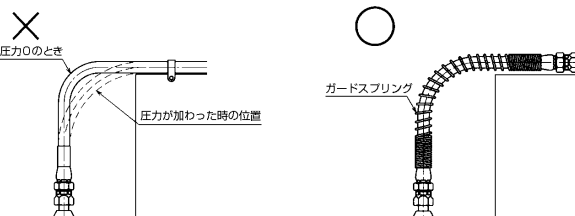
- ⑧ネジ部は弊社規定の締め付けトルクでねじ込んでください。取付側の材質によっては膨らみや割れなどが生じることがありますので、取付時は必ず取付側の強度をご確認ください。

- ⑨ホース製品はホース継手の端部から急激に曲げると、寿命の低下を招く恐れがあります。ホース継手の端部からホース外径以上の直線部分を確保してから曲げてください。



- ⑩ホース製品に圧力が加わると、無加圧時に干渉しなかった部分に干渉することがあります。保護具を検討するなどの措置を取ってください。

- ⑪ホースを固定する為にクランプ（インシュロック帯など）を使用する場合、締め付け過ぎに注意してください。応力が集中した状態で使用される事で疲労破壊する可能性があります。



- ⑫ホース製品は内圧に耐えることを主眼として設計していますので外圧をかけないでください。
- ⑬ホース製品及び、リユーズブル継手を除くホース継手の再使用はできません。
- ⑭ホースに外傷の恐れがある場合、ホース外面にワイヤーブレードまたはガードスプリングを施しホースを保護してください。
- ⑮ホースは一定期間取り付けているとその形状になじんだ曲がりぐせが付きまます。機器の交換、回路の点検、補修などのためホースアセンブリを取り外し、再度取り付ける場合は、元の状態のまま取り付けてください。また、取り付けの際は継手のねじ部・シート面などのゴミを除去し、規定トルクで締め付けてください。

使用時に

警告

- ①加圧時に製品に触れないでください。加圧時に不用意に近づいたり触れたりすると、ホースやホース継手が突然破損した場合、流体などが飛散して危険です。
- ②流体が高温の場合は製品に触れないでください。「やけど」の恐れがあります。
- ③「水」が使用可能である場合は、凍結しないようご注意ください。

保管時に

注意

- ①製品を未使用のまま保管される場合は、必ず、ゴミ等が付着しない場所に保管してください。ゴミ等が製品の内部に付着すると周辺機器に入り込み、故障の原因となる可能性があります。
- ②直射日光を避け、40℃以下で乾燥したところに保管してください。
- ③ホース製品は直線、または、最小曲げ半径以上で巻いて保管してください。
- ④ホース製品及びホース継手製品の長期保管後のご使用は避けてください。製造後1年を目安にしてください。

保守点検時に

注意

- ①定期点検を必ずしてください。その際に外傷や腐食、磨耗等、製品の劣化や無理な配管が無いことを確認し、必要に応じて新品と交換してください。
- ②ホース外傷・磨耗に関して、傷が合成繊維ブレードまで達している、あるいは達しそうな場合は交換してください。

ホース製品

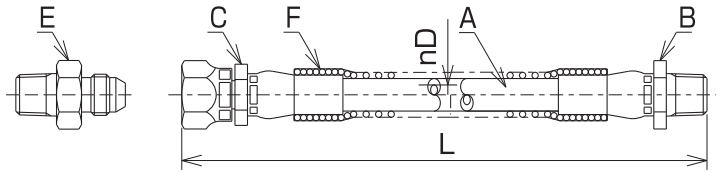
ホースアSEMBリ品のご注文方法

ご注文に関しては下記の
使用条件をご確認ください

- 1 使用流体の種類及び流量
- 2 使用圧力
(常用圧力とピーク圧力：MPa)
- 3 使用温度範囲
(流体温度と雰囲気温度：℃)
- 4 ホース曲げ半径
(最小曲げ半径：mm)

左記の条件より次のことを行ってください

- 1 ホースの種類(A)、内径サイズ(D)を選定してください。
- 2 ホースアSEMBリの長さ(L)を指示してください。(継手端部間の長さで表してください)
- 3 継手(B)(C)およびアダプタ(E)の種類・材質をお知らせください。
- 4 カードスプリングその他付属品(P.53参照)(F)が必要な場合は明記してください。



ホース選定一覧表

●…スチール製

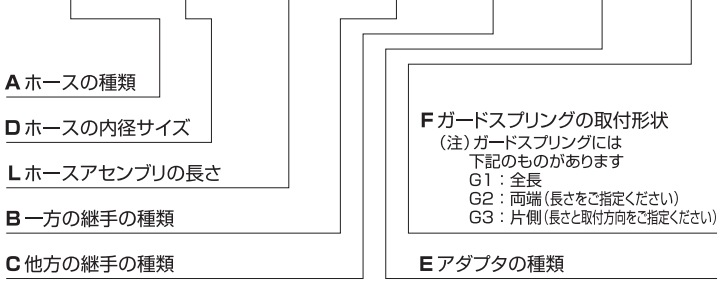
◎…スチール製ショートタイプ(金具全長が短いタイプ)

			油圧配管用							
掲載ページ			9	10	13			19	21	
ホースシリーズ			LB70	LF70	1000	1100	1400	1500	1000 (ライトグレー)	F3130 (ライトグレー)
呼称サイズ	内径(in.)	内径(mm)	最高使用圧力 (MPa)							
02	1/8	3.6	7.0	—	—	—	—	—	—	20.0
03	3/16	4.8	—	—	—	—	—	15.0	—	—
04	1/4	6.3	7.0	7.0	10.5	10.5	14.0	—	10.5	19.5
05	5/16	7.9	—	—	—	—	—	—	—	—
06	3/8	9.5	7.0	7.0	10.5	10.5	14.0	—	10.5	16.0
08	1/2	12.7	7.0	7.0	10.5	10.5	—	—	10.5	14.0
10	5/8	15.9	7.0	—	—	—	—	—	—	—
12	3/4	19.0	7.0	—	—	—	—	—	—	9.0
16	1	25.4	7.0	—	—	—	—	—	—	7.0
適用温度範囲(℃)			-40~+100 (16サイズのみ -40~+70)	-40~+100	-40~+100 (キャンパカの場合 -20~+100)	-40~+100	-40~+100 (キャンパカの場合 -20~+100)	-40~+100	-40~+100 (キャンパカの場合 -20~+100)	-40~+100 (キャンパカの場合 -20~+100)
特長			超柔軟・ 曲げ半径小	超柔軟・ 曲げ半径小	スリム・軽量 キャンパカ使用可	外装ワイヤ ブレード	スリム・軽量	スリム・軽量	スリム・軽量 キャンパカ使用可	柔軟 キャンパカ使用可
用途例			●工作機械 ●一般作業 機械他	●建設機械 ●一般作業 機械他	●建設機械 ●農業機械 ●工作機械 他	●工作機械 他	●産業車両 ●農業機械 他	●産業車両 ●農業機械 他	●工作機械 の油圧 ●クーラント 配管	●工作機械 の油圧
適用 継手	スウェイジ タイプ	継手種類 (P.9)	接続部形状 (P.10~11)							
		SA	○	○	○◎	○◎	○◎	○	○	○
		SE	○	○	○◎	○◎	○◎	○	○	○
		SF	○	○	○◎	○◎	○◎	○		
		SK			△	△	△			
		SO								
		SC			○	○	○			
		SLE								
	SL			○	○	○				
	AE (45°・90°)	○	○	○	○	○				
	AF (45°・90°)	○	○	○	○	○				
	AK (45°・90°)			△	△	△				
	リューザブル タイプ	A								
E										
F										
キャンパカ タイプ	CA			○						
	CE			○				○	○※5	
	CF			○						

※1 JIS K 6375 (油圧用繊維補強樹脂ホース)タイプ1適合品・SEA100R7適合品
 ※2 JIS K 6375 (油圧用繊維補強樹脂ホース)タイプ2適合品・SEA100R8適合品
 ※3 ノンコンタクティブ仕様(電気絶縁仕様)詳しくはP.51を参照ください。

※4 3130-02用のみキャンパカ継手があります。
 ※5 キャンパカ継手を使用する場合、最高使用圧力は10.5MPaになります。
 F3130-02の場合のみ20.0MPaになります。

N3130-04 1000L SAXSE+010-G1



ホースアセンブリ品の長さ許容差について

ホースアセンブリ品の長さ許容差については、JIS B 8362に準拠しています。

ホースアセンブリの長さ	長さ許容差	
500L未満	+10L	-0L
500L以上 1000L未満	+15L	-0L
1000L以上 2000L未満	+20L	-0L
2000L以上 5000L未満	+1.0%	-0L
5000L以上	+2.0%	-0L

Ⓢ…ステンレス製

Ⓢ…ステンレス製ショートタイプ (金具全長が短いタイプ)

△…受注生産品

☞ その他の流体については弊社までお問い合わせください。

油圧配管用							エアレス塗装配管用		クリーン配管用	
23		24		33		37	39		41	掲載ページ
※1 ※3 N3130	3130	3000	※1 3700	N3000	HT	※2 ※3 3R80	5501	3450 (受注生産品)	34PW	ホースシリーズ 呼称サイズ
-	20.0	-	-	-	-	-	-	-	20.0	02
21.0	20.0	34.0	21.0	-	-	35.0	-	23.0	-	03
19.5	20.0	30.0	19.5	28.0	28.0	35.0	21.0	23.0	19.5	04
17.5	18.0	-	-	-	-	-	-	-	-	05
16.0	18.0	24.0	16.0	21.0	21.0	28.0	21.0	21.0	16.0	06
14.0	16.0	20.0	14.0	21.0	21.0	25.0	-	-	14.0	08
-	-	-	-	17.5	17.5	-	-	-	-	10
9.0	10.0	13.0	-	-	-	16.0	-	-	10.5	12
7.0	-	10.0	-	-	-	14.0	-	-	10.5	16
-40~+100	-40~+100	-40~+100	-55~+100	-40~+100	-40~+120	-40~+100	-10~+60	-40~+80	-30~+70	使用温度 範囲 (°C)
柔軟	リユース可能 継手使用可	リユース可能 継手使用可	環境仕様	柔軟	柔軟・ 高温仕様	高圧	塗装 (SUSプレート)	塗装・軽量 (誘電性樹脂)	純水・ 化学薬品	特長
● 工作機械 ● 産業車両 ● 一般作業機械 ● ロボット ● 工場ユーティ リティ配管他	● 一般作業 機械	● 一般作業 機械	● 産業車両	● 建設機械 ● 産業車両 ● 射出成型機 ● ホースリール 他	● 建設機械 ● 産業車両 ● 射出成型機 ● ホースリール 他	● 建設機械 ● 油圧プレス 他	● エアレス 塗装机 他	● エアレス 塗装机 他	● クリーンル ーム内設備 ● ウレタン塗装 ● 淡水化装置	用途例
○Ⓢ	○Ⓢ	○Ⓢ	○Ⓢ	○Ⓢ	○	○Ⓢ				SA
○Ⓢ	○Ⓢ	○Ⓢ	○Ⓢ	○Ⓢ	○	○Ⓢ			ⓈⓈ	SE
○Ⓢ	○Ⓢ	○Ⓢ	○Ⓢ	○	○	○	○	○		SF
○	○	○	○	○	○					SK
○	○	○	○	○	○					SO
○	○	○	○	○	○	○				SC
△	△	△	△							SLE
○	○	○	○	○	○					SL
○	○	○	○	○	○					AE
○	○	○	○	○	○					AF
△	△	△	△							AK
	○Ⓢ	○Ⓢ								A
	○Ⓢ	○Ⓢ								E
	○	○								F
	○※4									CA
	○※4									CE
	○※4									CF

ホースアセンブリ方法によるホース継手の種類

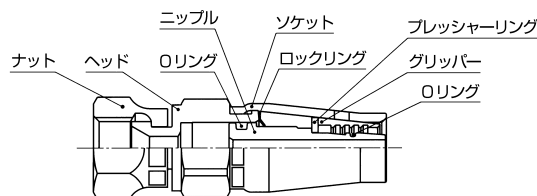
プッシュワン方式

キャンパカ



キャンパカ継手は、ホースと継手のアセンブリがプッシュワン接続で完了する継手です。加締機は必要なく、誰でも簡単・確実に現場アセンブリが可能です。

断面構造図



アセンブリ方法
▶▶▶ P57

加締機による丸締め方式

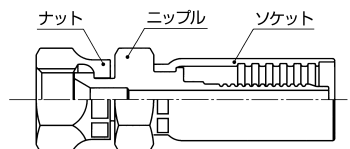
スウェイジ



スウェイジ継手は、ホースに加締めて使用する継手です。ホースとの加締め（アセンブリ）は専用の手動式アセンブリツール [マーク10]、油圧式アセンブリマシン [マーク9] を使用することにより誰でも簡単に行えます。

☞ ホースシリーズまたは継手タイプにより当社工場ではアセンブリできないタイプが一部あります。

断面構造図



アセンブリ方法
▶▶▶ P59

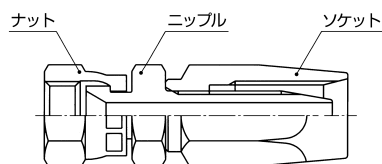
ねじ込み方式

リューザブル



リューザブル継手は、ホースにねじ込んで使用する継手です。現場アセンブリ可能で、取り外した後の再利用可能です。

断面構造図



アセンブリ方法
▶▶▶ P67

ホース接続部形状一覧表

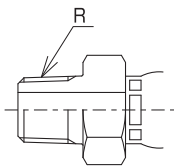
品番表示例

SE-PF-04-(N30)-(S)

継手種類及び形状 下記参照	ねじ種類 PT (R) PF (G) NPSM UNF (サイズのみ表示)	ホースサイズ 02=1/8" 08=1/2" 03=3/16" 10=5/8" 04=1/4" 12=3/4" 05=5/16 16=1" 06=3/8"	ホース品番 表示無=N3130、3130、 3700、3000 14=1000、1100、1400、1500 N30=N3000、HT、 55=5501 PW=34PW	材質 表示無=スチール 表面処理 (キャンパカ スウェジタイプ リューザブルタイプ) S=SUS304 S6=SUS316 PW=34PWホース専用SUS316
------------------	---	--	--	---

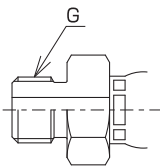
管用テーパオスねじ継手

SA
(スウェিজ)
A
(リューザブル)
CA
(キャンパカ)



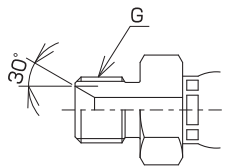
管用平行オスねじリングポート継手

SO
(スウェিজ)



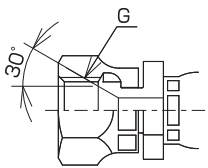
管用平行オスねじ継手 (30°メスシート付)

SC
(スウェিজ)



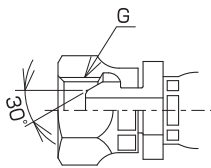
管用平行メスねじユニオン継手 (30°メスシート付)

SE
(スウェিজ)
E
(リューザブル)
CE
(キャンパカ)



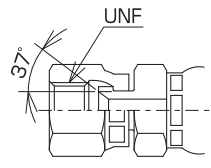
管用平行メスねじユニオン継手 (30°オスシート付)

SF
(スウェিজ)
F
(リューザブル)
CF
(キャンパカ)



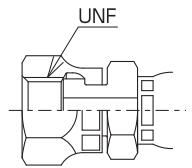
ユニファイメスねじユニオン継手 (37°メスシート付)

SK
(スウェিজ)



ユニファイメスねじORFSユニオン継手

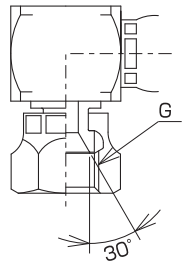
SGS
(スウェিজ)



受注生産品
詳細は当社まで

管用平行メスねじユニオン90°エルボ継手 (30°メスシート付)

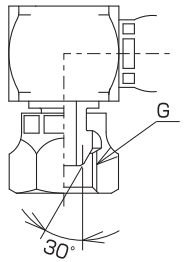
SLE
(スウェিজ)



受注生産品

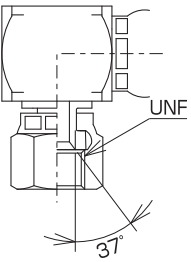
管用平行メスねじユニオン90°エルボ継手 (30°オスシート付)

SL
(スウェিজ)



ユニファイメスねじユニオン90°エルボ継手 (37°メスシート付)

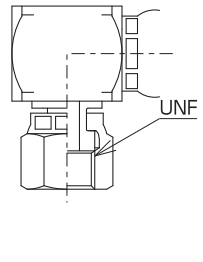
SLK
(スウェিজ)



受注生産品
詳細は当社まで

ユニファイメスねじORFSユニオン90°エルボ継手

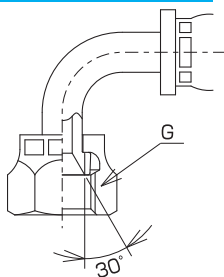
SLG
(スウェিজ)



受注生産品
詳細は当社まで

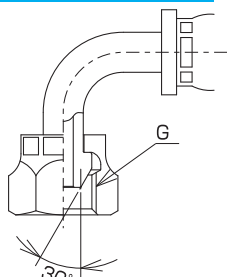
管用平行メスねじユニオンベンド継手 (30°メスシート付)

AE※
(スウェিজ)
SE
(スウェিজ)



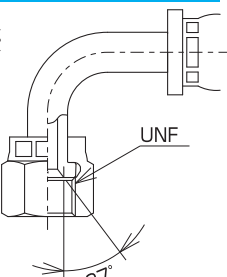
管用平行メスねじユニオンベンド継手 (30°オスシート付)

AF※
(スウェিজ)
SF
(スウェিজ)



ユニファイメスねじユニオンベンド継手 (37°メスシート付)

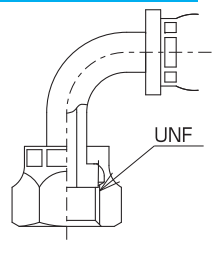
AK※
(スウェিজ)



受注生産品

ユニファイメスねじORFSユニオンベンド継手

AG※
(スウェিজ)



受注生産品
詳細は当社まで

ユニオンベンド金具品番中の「※」部分は角度を表し、45°、90°のどちらかを選択してください。

油圧配管
用
エアー
ホース
製
品
ク
リ
ー
ン
配
管
用
ホ
ー
ス

ア
ダ
プ
タ

ホ
ー
ス
保
護
部
品
特
種
加
工
品

ア
セ
ン
ブ
リ
マ
シ
ン
・
治
具
・
工
具

ホ
ー
ス
ア
セ
ン
ブ
リ
方
法

技
術
資
料

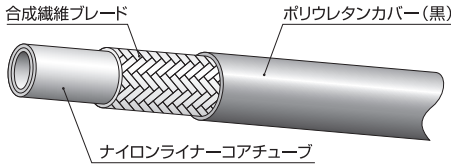
参
考
資
料

LB70シリーズ

LB70

特長

- 柔軟性が15%~25%向上 (当社比)
- 優れた耐磨耗性
- コンパクト配管が可能



品番	サイズ				最高使用圧力 (MPa)	最大衝撃圧力 (MPa)	最小破壊圧力 (MPa)	最小曲げ半径 (mm)	概略質量 (g/m)	適用継手タイプ	標準カラー (色記号)			
	呼称サイズ	内径		外径 (mm)							黒	グレー	青	赤
		(in.)	(mm)								—	GY	BU	RE
LB70-02	02	1/8	3.6	7.5	7.0	8.8	28.0	10	37	スウェイジ	○	※1	※1	※1
LB70-04	04	1/4	6.4	10.5	7.0	8.8	28.0	27	60		○	○	○	※2
LB70-06	06	3/8	9.5	13.9	7.0	8.8	28.0	45	90		○	○	○	※2
LB70-08	08	1/2	12.7	17.4	7.0	8.8	28.0	70	120		○	○	○	※2
★LB70-10	10	5/8	15.9	22.8	7.0	8.8	28.0	100	230		※2	※2	※2	※2
LB70-12	12	3/4	19.2	26.6	7.0	8.8	28.0	130	270		○	○	○	※2
LB70-16	16	1	25.7	33.4	7.0	8.8	28.0	165	370		○	○	○	※2

- 適用流体：鉱物性一般作動油
- 使用温度範囲：-40~+100℃ (16サイズのみ-40~+70℃)
- 1箱の梱包単位：02、04、06、08サイズ→100m
10、12、16サイズ→50m

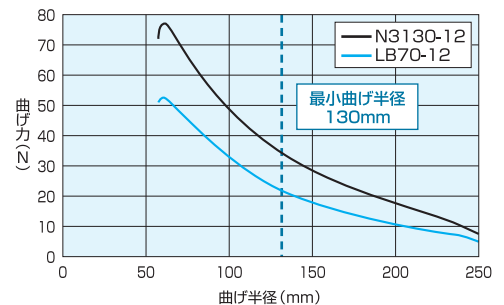
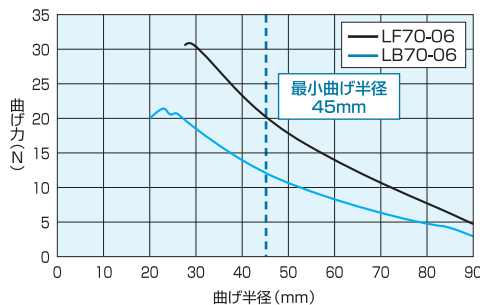
- ※1 カラー品のご要望は弊社までお問い合わせください。
- ※2 受注生産品

★受注生産品

柔軟性試験

ホースを180°に曲げた状態で試験機に取り付け、曲げ半径を徐々に小さくしていった時の、ホースの曲げ半径と曲げ力の関係を調査する。

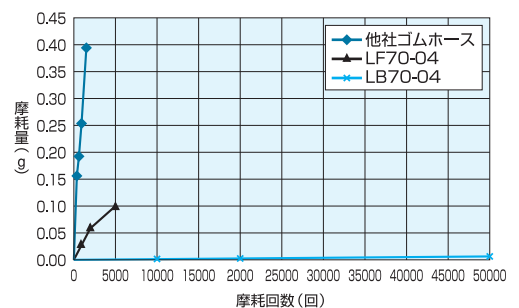
<試験条件>
試験速度：100mm/min 温度：常温



耐磨試験 (砥石)

ホースを150mmでカットし恒温恒湿室に1週間放置後、重量を測定する。固定棒をホースに挿入し試験機底部に取り付け、上部に砥石を取り付ける。規定の試験回数終了後に恒温恒湿室に1週間放置後、重量を測定し試験前後での変化を調べる。

<試験条件>
試験過重：2.5kg 温度：常温(23℃) ストローク：100mm
サイクル：20回(往復)/mm 砥石：テーバー耐磨用摩擦輪H-22(粒度：約60)

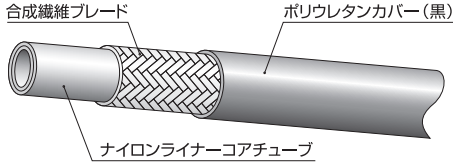


LF70シリーズ

LF70

特長

- コンパクト配管が可能



品番	サイズ			最高 使用圧力 (MPa)	最大 衝撃圧力 (MPa)	最小 破壊圧力 (MPa)	最小 曲げ半径 (mm)	概略 質量 (g/m)	適用継手 タイプ	
	呼称 サイズ	内径								外径 (mm)
LF70-04	04	1/4	6.4	10.3	7.0	8.8	28.0	27	60	スウェッジ
LF70-06	06	3/8	9.5	13.9	7.0	8.8	28.0	45	90	
LF70-08	08	1/2	12.7	17.4	7.0	8.8	28.0	70	120	

- 適用流体：鉱物性一般作動油
- 使用温度範囲：-40~+100℃
- 1箱の梱包単位：100m

油圧配管
ス

エ
塗装用
ホース

ク
配管用
ホース

ア
ダ
プ
タ

ホース保護
部品
特種加工品

アセンブリマシ
ン・
工具・
工具

ホ
アセンブリ
方法
ス

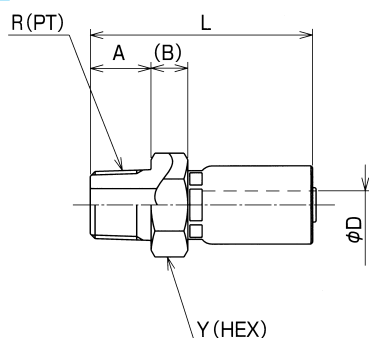
技
術
資
料

参
考
資
料

【スウェッジタイプ】

(LB70用)(LF70用)

SA



品番	呼称サイズ	R	A	B	最小内径φD	L	Y (HEX)	概略質量(g)	適用ブッシャー	適用ダイ
SSA-PT-02	02	1/8	10	6.5	1.8	38	14	15	PSA-02	SPLB70-02
SA-PT-04-14	04	1/4	13	8.5	3.5	50	19	43	PSA-04	SP14-04-07
SA-PT-06-14	06	3/8	15	9.0	6.8	54	22	72	PSA-06	SP14-06-07
SA-PT-08-14	08	1/2	18	10.0	9.5	61	27	115	PSA-08	SP14-08
SA-PT-10-N30	10	3/4	20	10.0	13.0	80	32	180	PSA-10	SPO7-10
SA-PT-12	12	3/4	20	10.0	16.0	82	36	220	PSA-12	SP3-12
SA-PT-16	16	1	23	10.0	20.9	100	41	340	PSA-16	SPO7-16

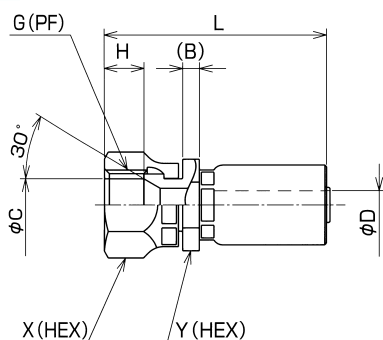
■ 材質：スチール
 ■ 適用アダプタ：030、130

ステンレスタイプ LB70シリーズのみ対応

品番	呼称サイズ	R	A	B	最小内径φD	L	Y (HEX)	概略質量(g)	適用ブッシャー	適用ダイ	
										1回目	2回目
SA-PT-04-14-S	04	1/4	13	8.5	3.5	50	19	43	PSA-04	SPH-03	SP14-04-07
SA-PT-06-14-S	06	3/8	15	9.0	6.8	54	22	72	PSA-06	—	SP14-06-07
SA-PT-08-14-S	08	1/2	18	10.0	9.5	61	27	115	PSA-08	SPH-06-1-ST	SP14-08
SA-PT-12-S	12	3/4	20	10.0	16.0	82	36	220	PSA-12	SP3-12-1-ST	SP3-12

■ 材質：ステンレススチール SUS304
 ■ 適用アダプタ (ステンレススチール)：030

SE



品番	呼称サイズ	G	B	C	最小内径φD	H	L	X (HEX)	Y (HEX)	概略質量(g)	適用ブッシャー	適用ダイ
SSE-PF-02	02	1/8	4.0	6.8	1.8	7.0	42	14	14	25	PSE-02-001	SPLB70-02
SE-PF-04-14	04	1/4	4.0	9.3	3.5	8.0	49	19	17	55	PSE-14-04	SP14-04-07
SE-PF-06-14	06	3/8	4.0	12.3	6.8	9.5	53	22	19	75	PSE-14-06	SP14-06-07
SE-PF-08-14	08	1/2	4.5	16.0	9.5	12.0	61	27	24	125	PSE-14-08	SP14-08
SE-PF-10-N30	10	3/4	10.5	21.0	13.1	13.0	84	32	32	220	PSE-10	SPO7-10
SE-PF-12	12	3/4	10.5	21.5	16.0	13.0	87	36	36	280	PSE-12	SP3-12
SE-PF-16	16	1	11.0	27.5	20.9	15.0	105	41	41	400	PSE-16	SPO7-16

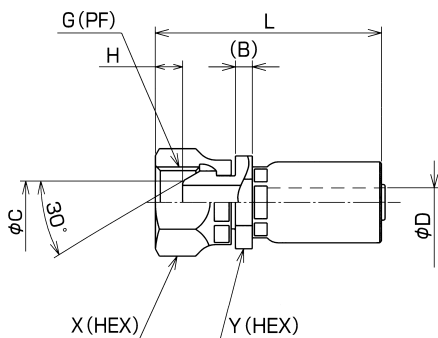
■ 材質：スチール
 ■ 適用アダプタ：010、045、090、150、020、025、064、069、030

ステンレスタイプ LB70シリーズのみ対応

品番	呼称サイズ	G	B	C	最小内径φD	H	L	X (HEX)	Y (HEX)	概略質量(g)	適用ブッシャー	適用ダイ	
												1回目	2回目
SE-PF-04-14-S	04	1/4	4.0	9.5	3.5	8.0	49	19	17	55	PSE-14-04	SPH-03	SP14-04-07
SE-PF-06-14-S	06	3/8	4.0	12.5	6.8	9.5	53	22	19	71	PSE-14-06	—	SP14-06-07
SE-PF-08-14-S	08	1/2	4.5	16.0	9.5	12.0	61	27	24	125	PSE-14-08	SPH-06-1-ST	SP14-08
SE-PF-12-S	12	3/4	10.5	21.5	16.0	13.0	87	36	36	280	PSE-12	SP3-12-1-ST	SP3-12

■ 材質：ステンレススチール SUS304
 ■ 適用アダプタ (ステンレススチール)：010、045、090、030

SF



品番	呼称サイズ	G	B	C	最小内径φD	H	L	X (HEX)	Y (HEX)	概略質量(g)	適用ブッシャー	適用ダイ
SSF-PF-02	02	1/8	4.0	5.0	1.8	3.0	41	14	14	25	PSE-02-001	SPLB70-02
SF-PF-04-14	04	1/4	4.0	7.5	3.5	5.5	49	19	17	55	PSE-14-04	SP14-04-07
SF-PF-06-14	06	3/8	4.0	10.0	6.8	6.5	53	22	19	75	PSE-14-06	SP14-06-07
SF-PF-08-14	08	1/2	4.5	13.2	9.5	9.0	61	27	24	125	PSE-14-08	SP14-08
SF-PF-10-N30	10	3/4	10.5	19.0	13.1	9.5	84	32	32	220	PSE-10	SPO7-10
SF-PF-12	12	3/4	10.5	19.0	16.0	9.5	87	36	36	280	PSE-12	SP3-12
SF-PF-16	16	1	11.0	25.4	20.9	10.0	105	41	41	410	PSE-16	SPO7-16

■ 材質：スチール
 ■ 適用アダプタ：110、145、190、130

ステンレスタイプ LB70シリーズのみ対応

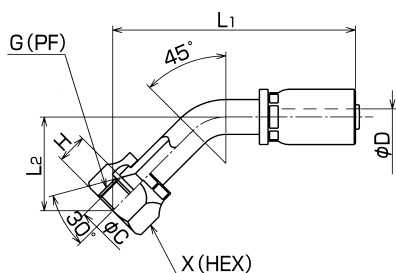
品番	呼称サイズ	G	B	C	最小内径φD	H	L	X (HEX)	Y (HEX)	概略質量(g)	適用ブッシャー	適用ダイ	
												1回目	2回目
SF-PF-04-14-S	04	1/4	4.0	7.5	3.5	5.5	49	19	17	56	PSE-14-04	SPH-03	SP14-04-07
SF-PF-06-14-S	06	3/8	4.0	10.0	6.8	6.5	53	22	19	75	PSE-14-06	—	SP14-06-07
SF-PF-08-14-S	08	1/2	4.5	13.2	9.5	9.0	61	27	24	125	PSE-14-08	SPH-06-1-ST	SP14-08
SF-PF-12-S	12	3/4	10.5	19.0	16.0	9.5	87	36	36	280	PSE-12	SP3-12-1-ST	SP3-12

■ 材質：ステンレススチール SUS304
 ■ 適用アダプタ (ステンレススチール)：110、190

【スウェイジタイプ】

(LB70用)(LF70用)

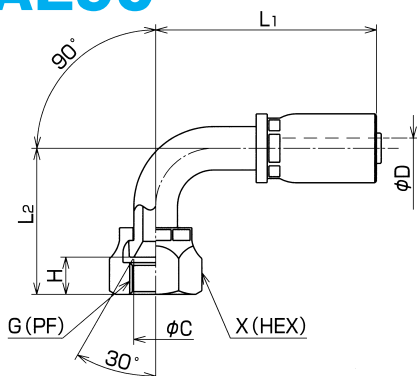
AE45



品番	呼称サイズ	G	C	最小内径φD	H	L1	L2	X (HEX)	概略質量(g)	適用プッシャー	適用ダイ
AE45-G-04-14	04	1/4	9.0	3.2	8.0	61	18	19	57	PFB-01+PA-04	SP14-04-07
AE45-G-06-14	06	3/8	12.0	5.6	9.5	74	25	22	90	PFB-01+PA-06	SP14-06-07
AE45-G-08-14	08	1/2	15.5	8.7	12.0	87	29	27	143	PFB-01+PA-08	SP14-08

■ 材質：スチール
 ■ 適用アダプタ：010、045、090、150、020、025、064、069、030

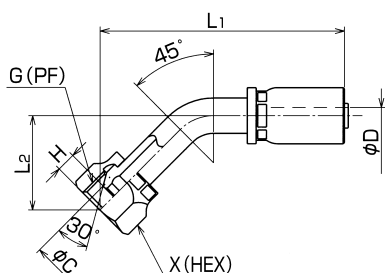
AE90



品番	呼称サイズ	G	C	最小内径φD	H	L1	L2	X (HEX)	概略質量(g)	適用プッシャー	適用ダイ
AE90-G-04-14	04	1/4	9.0	3.2	8.0	51	33	19	59	PFB-01+PA-04	SP14-04-07
AE90-G-06-14	06	3/8	12.0	5.6	9.5	61	45	22	98	PFB-01+PA-06	SP14-06-07
AE90-G-08-14	08	1/2	15.5	8.7	12.0	68	52	27	153	PFB-01+PA-08	SP14-08

■ 材質：スチール
 ■ 適用アダプタ：010、045、090、150、020、025、064、069、030

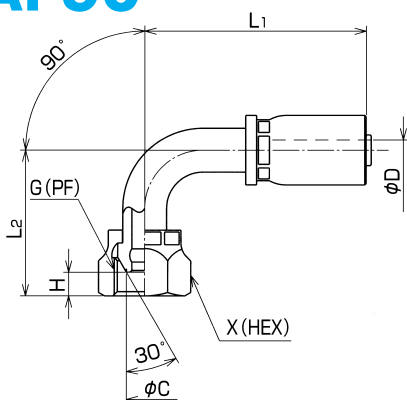
AF45



品番	呼称サイズ	G	C	最小内径φD	H	L1	L2	X (HEX)	概略質量(g)	適用プッシャー	適用ダイ
AF45-G-04-14	04	1/4	7.0	3.2	5.5	63	19	19	58	PFB-01+PA-04	SP14-04-07
AF45-G-06-14	06	3/8	10.0	5.6	6.5	72	23	22	90	PFB-01+PA-06	SP14-06-07
AF45-G-08-14	08	1/2	14.0	8.7	9.0	88	30	27	147	PFB-01+PA-08	SP14-08

■ 材質：スチール
 ■ 適用アダプタ：110、145、190、130

AF90



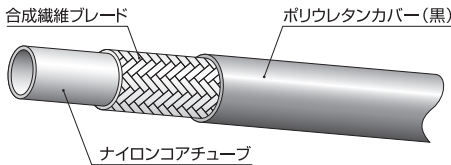
品番	呼称サイズ	G	C	最小内径φD	H	L1	L2	X (HEX)	概略質量(g)	適用プッシャー	適用ダイ
AF90-G-04-14	04	1/4	7.0	3.2	5.5	51	33	19	61	PFB-01+PA-04	SP14-04-07
AF90-G-06-14	06	3/8	10.0	5.6	6.5	61	45	22	100	PFB-01+PA-06	SP14-06-07
AF90-G-08-14	08	1/2	14.0	8.7	9.0	68	52	27	156	PFB-01+PA-08	SP14-08

■ 材質：スチール
 ■ 適用アダプタ：110、145、190、130

1000・1100・1400・1500シリーズ

1000

- 特長**
- 外径小
 - 軽量
 - キャンパカ継手使用可

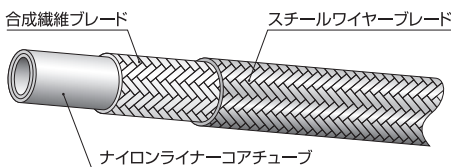


品番	サイズ			最高使用圧力 (MPa)	最大衝撃圧力 (MPa)	最小破壊圧力 (MPa)	最小曲げ半径 (mm)	概略質量 (g/m)	適用継手タイプ	
	呼称サイズ	内径								外径 (mm)
		(in.)	(mm)							
1000-04	04	1/4	6.3	10.4	10.5	13.2	42.0	30	64	キャンパカスウェイジ
1000-06	06	3/8	9.5	14.0	10.5	13.2	42.0	60	90	
1000-08	08	1/2	12.7	17.4	10.5	13.2	42.0	80	131	

- 適用流体：鉱物性一般作動油
- 使用温度範囲：-40～+100℃
- 1箱の梱包単位：100m

1100

- 特長**
- 外装がワイヤーブレードで切り粉に強い

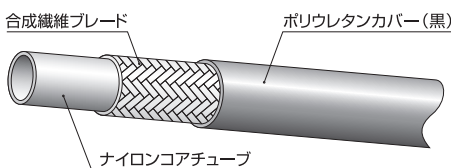


品番	サイズ			最高使用圧力 (MPa)	最大衝撃圧力 (MPa)	最小破壊圧力 (MPa)	最小曲げ半径 (mm)	概略質量 (g/m)	適用継手タイプ	
	呼称サイズ	内径								外径 (mm)
		(in.)	(mm)							
1100-04	04	1/4	6.3	11.1	10.5	13.2	42.0	40	150	スウェイジ
1100-06	06	3/8	9.5	15.1	10.5	13.2	42.0	60	220	
1100-08	08	1/2	12.7	18.8	10.5	13.2	42.0	80	300	

- 適用流体：鉱物性一般作動油
- 使用温度範囲：-40～+100℃
- 1箱の梱包単位：100m

1400

- 特長**
- 外径小
 - 軽量
 - キャンパカ継手使用可

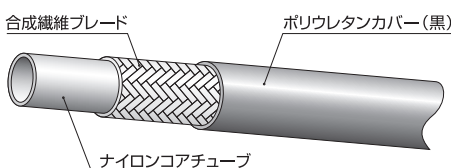


品番	サイズ			最高使用圧力 (MPa)	最大衝撃圧力 (MPa)	最小破壊圧力 (MPa)	最小曲げ半径 (mm)	概略質量 (g/m)	適用継手タイプ	
	呼称サイズ	内径								外径 (mm)
		(in.)	(mm)							
1400-04	04	1/4	6.3	10.4	14.0	17.5	56.0	30	64	キャンパカスウェイジ
1400-06	06	3/8	9.5	14.0	14.0	17.5	56.0	60	90	

- 適用流体：鉱物性一般作動油
- 使用温度範囲：-40～+100℃
- 1箱の梱包単位：100m

1500

- 特長**
- 外径小
 - 軽量



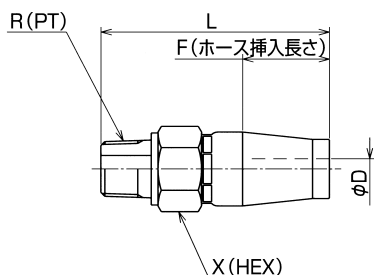
品番	サイズ			最高使用圧力 (MPa)	最大衝撃圧力 (MPa)	最小破壊圧力 (MPa)	最小曲げ半径 (mm)	概略質量 (g/m)	適用継手タイプ	
	呼称サイズ	内径								外径 (mm)
		(in.)	(mm)							
1500-03	03	3/16	5.1	8.8	15.0	18.8	60.0	20	45	スウェイジ

- 適用流体：鉱物性一般作動油
- 使用温度範囲：-40～+100℃
- 1箱の梱包単位：100m

【キャンパカタイプ】油圧用プッシュワン継手

(1000・1400用)

CA

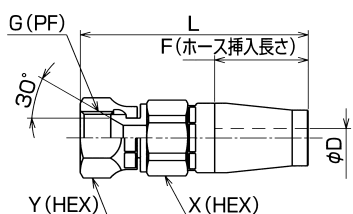


品番	呼称サイズ	R	最小内径φD	F	L	X	概略質量(g)
CA-R-04-14L	04	1/4	3.5	26.0	60	19	70
CA-R-06-14L	06	3/8	6.0	29.0	68	22	100
CA-R-08-14L	08	1/2	9.0	35.0	77	27	170

▲注意:落下させると、ニップル部がホース挿入側に飛び出し、ロックしてしまう可能性があります。取り扱いにご注意ください。

- 材質: スチール
- 使用温度範囲: -20~+100℃
- 適用アダプタ: 030、130

CE

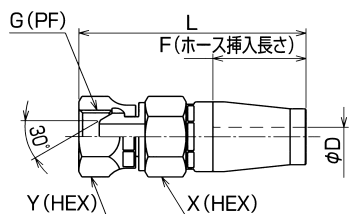


品番	呼称サイズ	G	最小内径φD	F	L	X	Y	概略質量(g)
CE-G-04-14L	04	1/4	3.5	26.0	64	19	19	85
CE-G-06-14L	06	3/8	6.0	29.0	72	22	22	115
CE-G-08-14L	08	1/2	9.0	35.0	83	27	27	205

▲注意:落下させると、ニップル部がホース挿入側に飛び出し、ロックしてしまう可能性があります。取り扱いにご注意ください。

- 材質: スチール
- 使用温度範囲: -20~+100℃
- 適用アダプタ: 010、045、090、150、020、025、064、069、030

CF



品番	呼称サイズ	G	最小内径φD	F	L	X	Y	概略質量(g)
CF-G-04-14L	04	1/4	3.5	26.0	64	19	19	85
CF-G-06-14L	06	3/8	6.0	29.0	72	22	22	115
CF-G-08-14L	08	1/2	9.0	35.0	83	27	27	205

▲注意:落下させると、ニップル部がホース挿入側に飛び出し、ロックしてしまう可能性があります。取り扱いにご注意ください。

- 材質: スチール
- 使用温度範囲: -20~+100℃
- 適用アダプタ: 110、145、190、130

キャンパカの特長とアセンブリ機構

アセンブリ方法

▶▶▶ P57

1 プッシュワン接続

- 作業時間短縮(当社従来比50%減)。
- 専用加締機不要(誰でも簡単に作業できる)。
- 現場での長さ合わせに最適。
- 緊急補修に便利。

2 ホースの取り外し可能

- 配管時の長さ調整のための取り外し可能。
 - 取り外し治具(TRL)も用意。
- ▲注意:加圧後は取り外しできません。

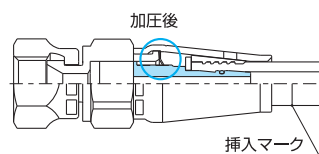
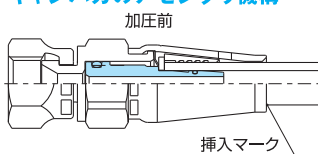
3 ホースの巻きぐせ方向の修正

- 配管後に最適な方向へ巻きぐせが修正できる。
- ▲注意:加圧後は取り外しできません。

4 ニップル戻り止め機構

- 当社独自のロックリングによるラチェット機構採用。
- 可動配管でも安定した性能。
- 圧力変動にも対応。

キャンパカのアセンブリ機構



加圧後、ロックリングの動きにより加締めが戻ることを防止している。

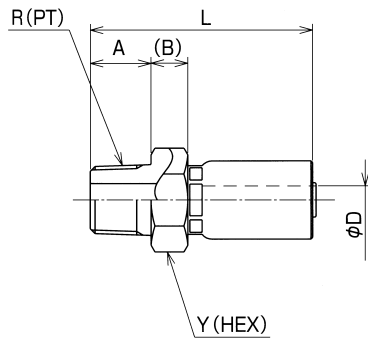
加圧することにより、内圧に比例した加締力が得られます。

▲注意:落下させると、ニップル部がホース挿入側に飛び出し、ロックしてしまう可能性があります。取り扱いにご注意ください。

【スウェッジタイプ】

(1000・1100・1400・1500用)

SA



品番	呼称サイズ	R	A	B	最小内径φD	L	Y (HEX)	概略質量(g)	適用プッシャー	適用ダイ
SA-PT-03-14	03	1/4	13	8.5	3.0	44	19	40	PSA-04	SP14-03
SA-PT-04-14	04	1/4	13	8.5	3.5	50	19	43	PSA-04	SP14-04
SA-PT-06-14	06	3/8	15	9.0	6.8	54	22	72	PSA-06	SP14-06
SA-PT-08-14	08	1/2	18	10.0	9.5	61	27	115	PSA-08	SP14-08※ SP10-08※

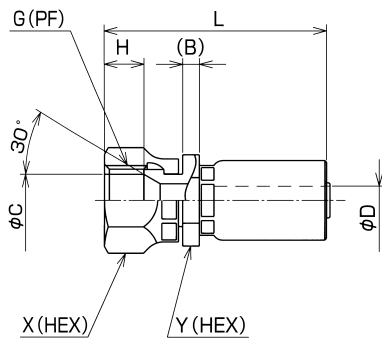
■ 材質：スチール
 ■ 適用アダプタ：030、130
 ※1000-08はSP14-08、1100-08はSP10-08をご使用ください。

ステンレスタイプ

品番	呼称サイズ	R	A	B	最小内径φD	L	Y (HEX)	概略質量(g)	適用プッシャー	適用ダイ	
										1回目	2回目
SA-PT-04-14-S	04	1/4	13	8.5	3.5	50	19	43	PSA-04	SPH-03	SP14-04
SA-PT-06-14-S	06	3/8	15	9.0	6.8	54	22	72	PSA-06	SP3-05-1-ST	SP14-06
SA-PT-08-14-S	08	1/2	18	10.0	9.5	61	27	115	PSA-08	SPH-06-1-ST	SP14-08

■ 材質：ステンレススチール SUS304
 ■ 適用アダプタ：030、130

SE



品番	呼称サイズ	G	B	C	最小内径φD	H	L	X (HEX)	Y (HEX)	概略質量(g)	適用プッシャー	適用ダイ
SE-PF-03-14	03	1/4	4.0	9.5	3.0	8.0	44	19	17	42	PSE14-04	SP14-03
SE-PF-04-14	04	1/4	4.0	9.3	3.5	8.0	49	19	17	55	PSE14-04	SP14-04
SE-PF-06-14	06	3/8	4.0	12.3	6.8	9.5	53	22	19	75	PSE14-06	SP14-06
SE-PF-08-14	08	1/2	4.5	16.0	9.5	12.0	61	27	24	125	PSE14-08	SP14-08※ SP10-08※

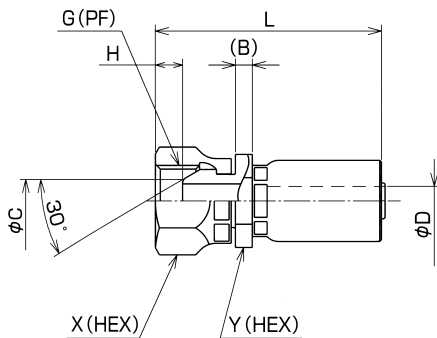
■ 材質：スチール
 ■ 適用アダプタ：010、045、090、150、020、025、064、069、030
 ※1000-08はSP14-08、1100-08はSP10-08をご使用ください。

ステンレスタイプ

品番	呼称サイズ	G	B	C	最小内径φD	H	L	X (HEX)	Y (HEX)	概略質量(g)	適用プッシャー	適用ダイ	
												1回目	2回目
SE-PF-04-14-S	04	1/4	4.0	9.5	3.5	8.0	49	19	17	55	PSE14-04	SPH-03	SP14-04
SE-PF-06-14-S	06	3/8	4.0	12.5	6.8	9.5	53	22	19	71	PSE14-06	SP3-05-1-ST	SP14-06
SE-PF-08-14-S	08	1/2	4.5	16.0	9.5	12.0	61	27	24	125	PSE14-08	SPH-06-1-ST	SP14-08

■ 材質：ステンレススチール SUS304
 ■ 適用アダプタ：010、045、090、150、020、025、064、069、030

SF



品番	呼称サイズ	G	B	C	最小内径φD	H	L	X (HEX)	Y (HEX)	概略質量(g)	適用プッシャー	適用ダイ
SF-PF-03-14	03	1/4	4.0	7.5	3.0	5.5	44	19	17	45	PSE14-04	SP14-03
SF-PF-04-14	04	1/4	4.0	7.5	3.5	5.5	49	19	17	55	PSE14-04	SP14-04
SF-PF-06-14	06	3/8	4.0	10.0	6.8	6.5	53	22	19	75	PSE14-06	SP14-06
SF-PF-08-14	08	1/2	4.5	13.2	9.5	9.0	61	27	24	125	PSE14-08	SP14-08※ SP10-08※

■ 材質：スチール
 ■ 適用アダプタ：110、145、190、130
 ※1000-08はSP14-08、1100-08はSP10-08をご使用ください。

ステンレスタイプ

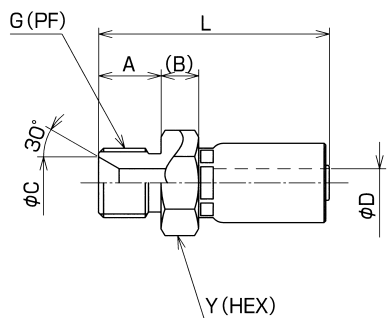
品番	呼称サイズ	G	B	C	最小内径φD	H	L	X (HEX)	Y (HEX)	概略質量(g)	適用プッシャー	適用ダイ	
												1回目	2回目
SF-PF-04-14-S	04	1/4	4.0	7.5	3.5	5.5	49	19	17	56	PSE14-04	SPH-03	SP14-04
SF-PF-06-14-S	06	3/8	4.0	10.0	6.8	6.5	53	22	19	75	PSE14-06	SP3-05-1-ST	SP14-06
SF-PF-08-14-S	08	1/2	4.5	13.2	9.5	9.0	61	27	24	125	PSE14-08	SPH-06-1-ST	SP14-08

■ 材質：ステンレススチール SUS304
 ■ 適用アダプタ：110、145、190、130

【スウェーデンタイプ】

(1000・1100・1400用)

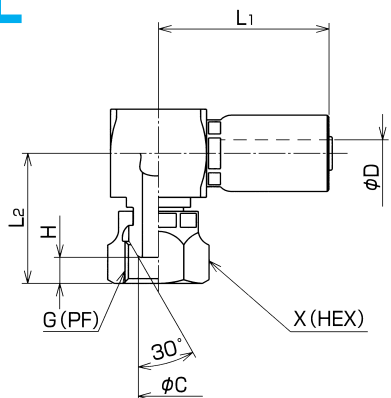
SC



品番	呼称サイズ	G	A	B	C	最小内径φD	L	Y (HEX)	概略質量(g)	適用プッシャー	適用ダイ
SC-PF-04-14	04	1/4	14	8.5	9.5	3.5	51	19	43	PSA-04	SP14-04
SC-PF-06-14	06	3/8	15	9.0	12.5	6.8	54	22	72	PSA-06	SP14-06
SC-PF-08-14	08	1/2	18	10.0	18.0	9.5	61	27	115	PSA-08	SP14-08※ SP10-08※

■ 材質：スチール
 ■ 適用アダプタ：060
 ※1000-08はSP14-08、1100-08はSP10-08をご使用ください。

SL



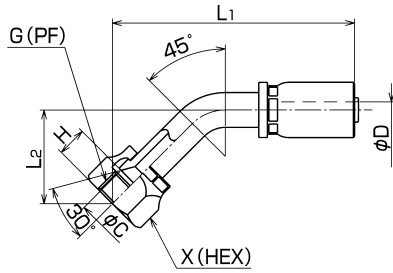
品番	呼称サイズ	G	C	最小内径φD	H	L1	L2	X (HEX)	概略質量(g)	適用プッシャー	適用ダイ
SL-PF-04-14	04	1/4	7.5	3.5	5.5	39	28	19	120	PSL-04	SP14-04
SL-PF-06-14	06	3/8	10.0	6.8	6.5	42	33	22	160	PSL-06	SP14-06
SL-PF-08-14	08	1/2	13.2	9.5	9.0	47	37	27	250	PSL-08	SP14-08※ SP10-08※

■ 材質：スチール
 ■ 適用アダプタ：110、145、190、130
 ※1000-08はSP14-08、1100-08はSP10-08をご使用ください。

【スウェイジタイプ】

(1000・1100・1400用)

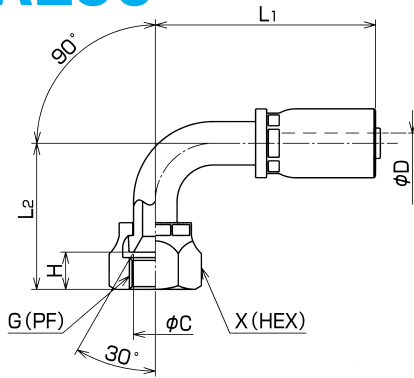
AE45



品番	呼称サイズ	G	C	最小内径φD	H	L ₁	L ₂	X (HEX)	概略質量(g)	適用プッシャー	適用ダイ
AE45-G-04-14	04	1/4	9.0	3.2	8.0	61	18	19	57	PFB-01+PA-04	SP14-04
AE45-G-06-14	06	3/8	12.0	5.6	9.5	74	25	22	90	PFB-01+PA-06	SP14-06
AE45-G-08-14	08	1/2	15.5	8.7	12.0	87	29	27	143	PFB-01+PA-08	SP14-08※ SP10-08※

■ 材質：スチール
 ■ 適用アダプタ：010、045、090、150、020、025、064、069、030
 ※1000-08はSP14-08、1100-08はSP10-08をご使用ください。

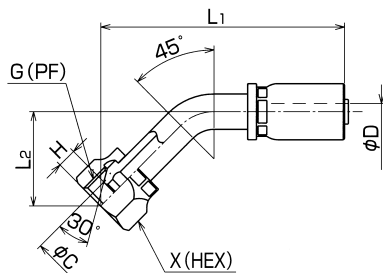
AE90



品番	呼称サイズ	G	C	最小内径φD	H	L ₁	L ₂	X (HEX)	概略質量(g)	適用プッシャー	適用ダイ
AE90-G-04-14	04	1/4	9.0	3.2	8.0	51	33	19	59	PFB-01+PA-04	SP14-04
AE90-G-06-14	06	3/8	12.0	5.6	9.5	61	45	22	98	PFB-01+PA-06	SP14-06
AE90-G-08-14	08	1/2	15.5	8.7	12.0	68	52	27	153	PFB-01+PA-08	SP14-08※ SP10-08※

■ 材質：スチール
 ■ 適用アダプタ：010、045、090、150、020、025、064、069、030
 ※1000-08はSP14-08、1100-08はSP10-08をご使用ください。

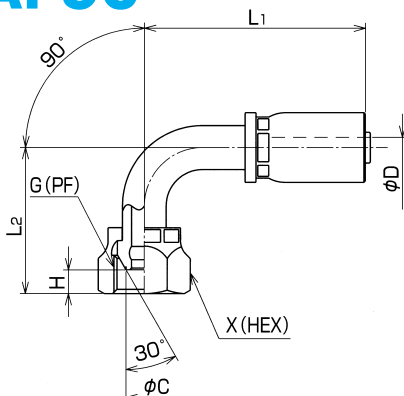
AF45



品番	呼称サイズ	G	C	最小内径φD	H	L ₁	L ₂	X (HEX)	概略質量(g)	適用プッシャー	適用ダイ
AF45-G-04-14	04	1/4	7.0	3.2	5.5	63	19	19	58	PFB-01+PA-04	SP14-04
AF45-G-06-14	06	3/8	10.0	5.6	6.5	72	23	22	90	PFB-01+PA-06	SP14-06
AF45-G-08-14	08	1/2	14.0	8.7	9.0	88	30	27	147	PFB-01+PA-08	SP14-08※ SP10-08※

■ 材質：スチール
 ■ 適用アダプタ：110、145、190、130
 ※1000-08はSP14-08、1100-08はSP10-08をご使用ください。

AF90



品番	呼称サイズ	G	C	最小内径φD	H	L ₁	L ₂	X (HEX)	概略質量(g)	適用プッシャー	適用ダイ
AF90-G-04-14	04	1/4	7.0	3.2	5.5	51	33	19	61	PFB-01+PA-04	SP14-04
AF90-G-06-14	06	3/8	10.0	5.6	6.5	61	45	22	100	PFB-01+PA-06	SP14-06
AF90-G-08-14	08	1/2	14.0	8.7	9.0	68	52	27	156	PFB-01+PA-08	SP14-08※ SP10-08※

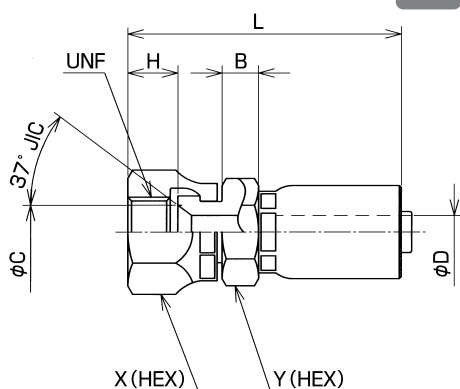
■ 材質：スチール
 ■ 適用アダプタ：110、145、190、130
 ※1000-08はSP14-08、1100-08はSP10-08をご使用ください。

【スウェイジタイプ】

(1000・1100・1400用)

SK

受注
生産品

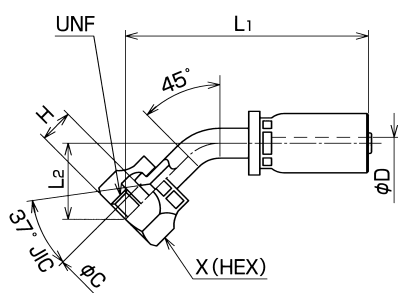


品番	呼称 サイズ	UNF	B	C	最小 内径 φD	H	L	X (HEX)	Y (HEX)	概略 質量 (g)	適用 プッシャー	適用ダイ
★ SK-7/16-04-14	04	7/16-20	6.5	7.5	3.5	9.0	51	19	17	58	PSK-04H	SP14-04
★ SK-9/16-06-14	06	9/16-18	7.5	11.0	6.8	10.0	57	22	19	82	PSK-06H	SP14-06
★ SK-3/4-08-14	08	3/4-16	4.5	14.5	9.5	11.5	57	27	22	105	PSE-14-08	SP14-08※ SP10-08※

■ 材質：スチール
 ※1000-08はSP14-08、1100-08はSP10-08をご使用ください。
 ★受注生産品

AK45

受注
生産品

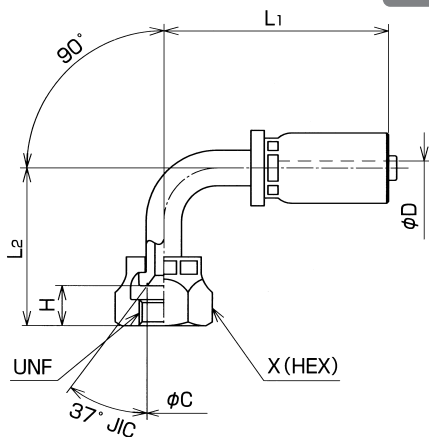


品番	呼称 サイズ	UNF	C	最小 内径 φD	H	L ₁	L ₂	X (HEX)	概略 質量 (g)	適用 プッシャー	適用ダイ
★ AK45-7/16-04-14C	04	7/16-20	7.5	3.2	9.0	70	27	19	57	PFB-01+PA-04	SP14-04
★ AK45-9/16-06-14C	06	9/16-18	11.0	5.6	10.0	91	39	22	90	PFB-01+PA-06	SP14-06
★ AK45-3/4-08-14C	08	3/4-16	14.5	8.7	12.0	98	40	27	143	PFB-01+PA-08	SP14-08※ SP10-08※

■ 材質：スチール
 ※1000-08はSP14-08、1100-08はSP10-08をご使用ください。
 ★受注生産品

AK90

受注
生産品



品番	呼称 サイズ	UNF	C	最小 内径 φD	H	L ₁	L ₂	X (HEX)	概略 質量 (g)	適用 プッシャー	適用ダイ
★ AK90-7/16-04-14C	04	7/16-20	7.5	3.2	9.0	51	36	19	59	PFB-01+PA-04	SP14-04
★ AK90-9/16-06-14C	06	9/16-18	11.0	5.6	10.0	61	40	22	98	PFB-01+PA-06	SP14-06
★ AK90-3/4-08-14C	08	3/4-16	14.5	8.7	12.0	68	57	27	153	PFB-01+PA-08	SP14-08※ SP10-08※

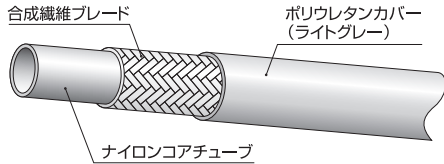
■ 材質：スチール
 ※1000-08はSP14-08、1100-08はSP10-08をご使用ください。
 ★受注生産品

1000 (ライトグレー) シリーズ

1000 (ライトグレー)

特長

- スリム・軽量
- キャンパカ継手使用可



品番	サイズ			最高 使用圧力 (MPa)	最大 衝撃圧力 (MPa)	最小 破壊圧力 (MPa)	最小 曲げ半径 (mm)	概略 質量 (g/m)	適用継手 タイプ	
	呼称 サイズ	内径								外径 (mm)
		(in.)	(mm)							
1000-04-LGY	04	1/4	6.3	10.4	10.5	13.2	42.0	30	64	キャンパカ スウェッジ
1000-06-LGY	06	3/8	9.5	14.0	10.5	13.2	42.0	60	90	
1000-08-LGY	08	1/2	12.7	17.4	10.5	13.2	42.0	80	131	

▲ 注意: キャンパカを使用する場合は、キャンパカの最高使用圧力に準じます。ご注意ください。

■ 適用流体: 鉱物性一般作動油

■ 使用温度範囲: -40~+100℃

☞ キャンパカを使用する場合は、キャンパカの使用温度範囲に準じます。

■ 1箱の梱包単位: 100m

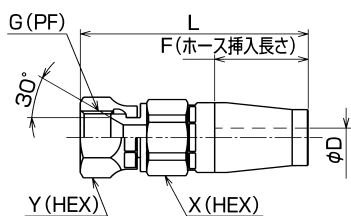
☞ 適用ホース継手は、1000シリーズの適用ホース継手と同じです。

☞ 品番には、色記号 (-LGY) が付きます。

【キャンパカタイプ】油圧用プッシュワン継手

(1000(ライトグレー)用)

CE



品番	呼称サイズ	G	最小内径φD	F	L	X	Y	概略質量(g)
CE-G-04-14L	04	1/4	3.5	26.0	64	19	19	85
CE-G-06-14L	06	3/8	6.0	29.0	72	22	22	115
CE-G-08-14L	08	1/2	9.0	35.0	83	27	27	205

- ▲ 注意: キャンパカを使用する場合は、キャンパカの最高使用圧力に準じます。ご注意ください。
- ▲ 注意: 落下させると、ニップル部がホース挿入側に飛び出し、ロックしてしまう可能性があります。取り扱いにご注意ください。
- 材質: スチール
- 最高使用圧力: 10.5MPa
- 使用温度範囲: -20~+100℃
- 適用アダプタ: 010、045、090、150、020、025、064、069、030

キャンパカの特長とアセンブリ機構

アセンブリ方法
▶▶▶ P57

1 プッシュワン接続

- 作業時間短縮(当社従来比50%減)。
- 専用加締め機不要(誰でも簡単に作業できる)。
- 現場での長さ合わせに最適。
- 緊急補修に便利。

2 ホースの取り外し可能

- 配管時の長さ調整のための取り外し可能。
- 取り外し治具(TRL)も用意。
- ▲ 注意: 加圧後は取り外しできません。

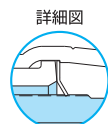
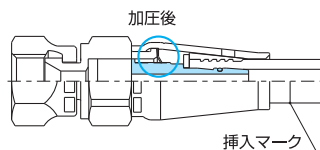
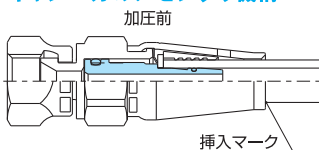
3 ホースの巻きぐせ方向の修正

- 配管後に最適な方向へ巻きぐせが修正できる。
- ▲ 注意: 加圧後は取り外しできません。

4 ニップル戻り止め機構

- 当社独自のロックリングによるラチェット機構採用。
- 可動配管でも安定した性能。
- 圧力変動にも対応。

キャンパカのアセンブリ機構

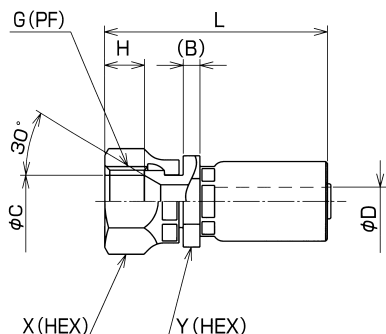


加圧後、ロックリングの働きにより加締めが戻ることを防止している。

加圧することにより、内圧に比例した加締め力が得られます。

【スウェイジタイプ】

SE



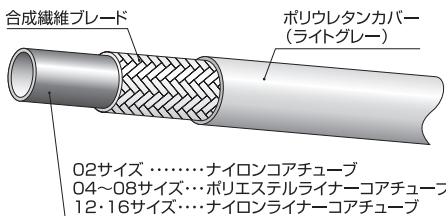
品番	呼称サイズ	G	B	C	最小内径φD	H	L	X (HEX)	Y (HEX)	概略質量(g)	適用プッシャー	適用ダイ
SE-PF-04-14	04	1/4	4.0	9.3	3.5	8.0	49	19	17	55	PSE14-04	SP14-04
SE-PF-06-14	06	3/8	4.0	12.3	6.8	9.5	53	22	19	75	PSE14-06	SP14-06
SE-PF-08-14	08	1/2	4.5	16.0	9.5	12.0	61	27	24	125	PSE14-08	SP14-08

- 材質: スチール
- 適用アダプタ: 010、045、090、150、020、025、064、069、030
- 🔗 適用ホース継手は、1000シリーズの適用ホース継手と同じです。

F3130 (ライトグレー) シリーズ

F3130

- 特長**
- 柔軟でしかも折れにくい構造
 - 優れた耐磨耗性
 - キャンパカ (F3130シリーズ専用)



品番	サイズ			最高使用圧力 (MPa)	最大衝撃圧力 (MPa)	最小破壊圧力 (MPa)	最小曲げ半径 (mm)	概略質量 (g/m)	適用継手タイプ	
	呼称サイズ	内径								外径 (mm)
		(in.)	(mm)							
F3130-02-LGY	02	1/8	3.6	8.3	20.0	25.0	72.0	15	45	キャンパカ スウェッジ
F3130-04-LGY	04	1/4	6.3	12.5	19.5	24.4	77.0	40	105	
F3130-06-LGY	06	3/8	9.5	16.4	16.0	20.0	63.0	50	150	
F3130-08-LGY	08	1/2	12.7	20.3	14.0	17.4	56.0	75	210	スウェッジ
F3130-12-LGY	12	3/4	19.0	26.6	9.0	11.3	35.0	130	290	
F3130-16-LGY	16	1	25.4	33.4	7.0	8.8	28.0	165	400	

▲ 注意: キャンパカを使用する場合は、キャンパカの最高使用圧力に準じます。ご注意ください。

■ 適用流体: 鉱物性一般作動油

■ 使用温度範囲: -40~+100℃

☞ キャンパカを使用する場合は、キャンパカの使用温度範囲に準じます。

■ 1箱の梱包単位: 02、04、06、08サイズ→100m
12、16サイズ→50m

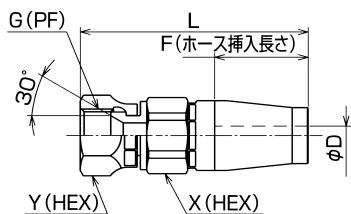
☞ 適用ホース継手は、N3130シリーズ、3130シリーズの適用ホース継手と同じです。

☞ 品番には、色記号 (-LGY) が付きます。

【キャンパカタイプ】油圧用プッシュワン継手

(F3130(ライトグレー)用)

CE (F3130シリーズ専用)



品番	呼称サイズ	G	最小内径φD	F	L	X	Y	概略質量(g)
CE-G-02L	02	1/8	1.5	22.5	62	14	14	44
CE-G-04-F31-10L	04	1/4	3.5	28	74	19	19	105
CE-G-06-F31-10L	06	3/8	6.3	34	84	22	22	150
CE-G-08-F31-10L	08	1/2	9.4	37	92	27	27	225

▲注意: 落下させると、ニップル部がホース挿入側に飛び出し、ロックしてしまう可能性があります。取り扱いにご注意ください。

- 材質: スチール
- 最高使用圧力: 10.5MPa (CE-G-02Lは20.0MPa)
- 使用温度範囲: -20~+100℃
- 適用アダプタ: 010, 045, 090, 150, 020, 025, 064, 069, 030

キャンパカの特長とアセンブリ機構

アセンブリ方法
▶▶▶ P57

1 プッシュワン接続

- 作業時間短縮(当社従来比50%減)。
- 専用加締め機不要(誰でも簡単に作業できる)。
- 現場での長さ合わせに最適。
- 緊急補修に便利。

2 ホースの取り外し可能

- 配管時の長さ調整のための取り外し可能。
- 取り外し治具(TRL)も用意。

▲注意: 加圧後は取り外しできません。

3 ホースの巻きぐせ方向の修正

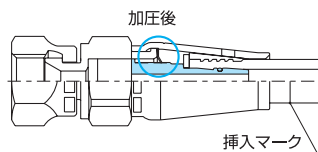
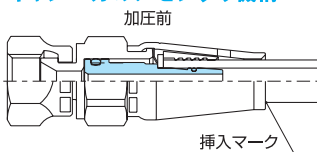
- 配管後に最適な方向へ巻きぐせが修正できる。

▲注意: 加圧後は取り外しできません。

4 ニップル戻り止め機構

- 当社独自のロックリングによるラチェット機構採用。
- 可動配管でも安定した性能。
- 圧力変動にも対応。

キャンパカのアセンブリ機構

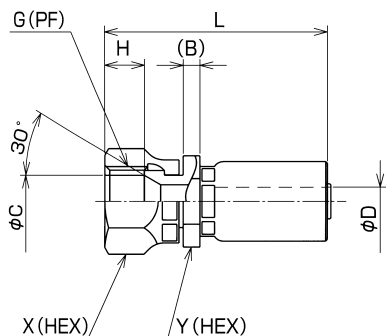


加圧後、ロックリングの働きにより加締めが戻ることを防止している。

加圧することにより、内圧に比例した加締め力が得られます。

【スウェイジタイプ】

SE



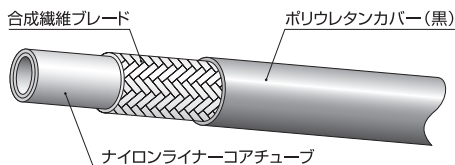
品番	呼称サイズ	G	B	C	最小内径φD	H	L	X (HEX)	Y (HEX)	概略質量(g)	適用プッシャー	適用ダイ
SSE-PF-02	02	1/8	4.0	6.8	1.8	7.0	42	14	14	25	PSE-02-001	SP3-02-001
SE-PF-04	04	1/4	8.0	9.3	3.9	8.0	64	19	17	75	PSE-04	SP3-04
SE-PF-06	06	3/8	9.5	12.3	6.8	9.5	71	22	19	100	PSE-06	SP3-06
SE-PF-08	08	1/2	9.0	15.5	10.0	12.5	80	27	27	170	PSE-08	SP3-08
SE-PF-12	12	3/4	10.5	21.5	16.0	13.0	87	36	36	280	PSE-12	SP3-12
SE-PF-16	16	1	11.0	27.5	20.9	15.0	105	41	41	400	PSE-16	SP3-16

- 材質: スチール
- 適用アダプタ: 010, 045, 090, 150, 020, 025, 064, 069, 030

N3130・3130・3000シリーズ

N3130

- 特長**
- 柔軟でしかも折れにくい構造
 - JIS K 6375 タイプ1適合品、SAE100R7適合品

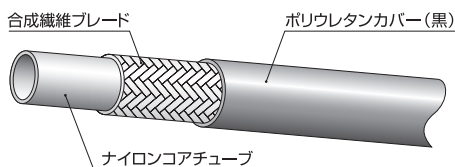


品番	呼称サイズ	サイズ			最高使用圧力 (MPa)	最大衝撃圧力 (MPa)	最小破壊圧力 (MPa)	最小曲げ半径 (mm)	概略質量 (g/m)	適用継手タイプ
		内径 (in.)	内径 (mm)	外径 (mm)						
N3130-03	03	3/16	4.8	10.4	21.0	26.3	84.0	20	65	スウェイジ
N3130-04	04	1/4	6.4	12.7	19.5	24.4	77.0	40	105	
N3130-05	05	5/16	8.1	14.7	17.5	21.9	70.0	45	130	
N3130-06	06	3/8	9.8	16.4	16.0	20.0	63.0	50	150	
N3130-08	08	1/2	12.8	20.3	14.0	17.5	56.0	75	210	
N3130-12	12	3/4	19.2	26.6	9.0	11.3	35.0	130	290	
N3130-16	16	1	25.7	33.4	7.0	8.8	28.0	165	400	

- 適用流体：鉱物性一般作動油
- 使用温度範囲：-40～+100℃
- 1箱の梱包単位：03、04、05、06、08サイズ→100m
12、16サイズ→50m

3130

- 特長**
- 耐油性、耐薬品性に優れる
 - リューザブル継手使用可

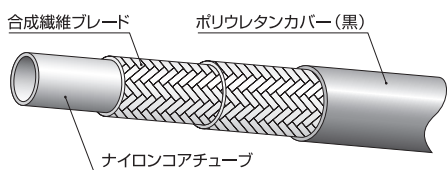


品番	呼称サイズ	サイズ			最高使用圧力 (MPa)	最大衝撃圧力 (MPa)	最小破壊圧力 (MPa)	最小曲げ半径 (mm)	概略質量 (g/m)	適用継手タイプ
		内径 (in.)	内径 (mm)	外径 (mm)						
3130-02	02	1/8	3.6	8.3	20.0	25.0	72.0	15	45	スウェイジ リューザブル (02サイズのみ キャンパカ 使用可)
3130-03	03	3/16	4.8	10.4	20.0	25.0	72.0	30	65	
3130-04	04	1/4	6.3	12.4	20.0	25.0	72.0	40	105	
3130-05	05	5/16	7.9	13.8	18.0	22.5	65.0	50	115	
3130-06	06	3/8	9.5	16.1	18.0	22.5	65.0	60	150	
3130-08	08	1/2	12.7	19.9	16.0	20.0	58.0	80	210	
3130-12	12	3/4	19.0	26.2	10.0	12.5	36.0	160	290	

- 適用流体：鉱物性一般作動油
- 使用温度範囲：-40～+100℃
- 1箱の梱包単位：02、03、04、05、06、08サイズ→100m
12サイズ→50m

3000

- 特長**
- 耐油性、耐薬品性に優れる
 - リューザブル継手使用可



品番	呼称サイズ	サイズ			最高使用圧力 (MPa)	最大衝撃圧力 (MPa)	最小破壊圧力 (MPa)	最小曲げ半径 (mm)	概略質量 (g/m)	適用継手タイプ
		内径 (in.)	内径 (mm)	外径 (mm)						
3000-03	03	3/16	4.8	10.4	34.0	42.5	100.0	70	76	スウェイジ リューザブル
3000-04	04	1/4	6.3	12.5	30.0	37.5	90.0	75	98	
3000-06	06	3/8	9.5	16.0	24.0	30.0	70.0	120	140	
3000-08	08	1/2	12.7	19.8	20.0	25.0	60.0	160	199	
3000-12	12	3/4	19.0	26.2	13.0	16.3	38.0	250	276	
3000-16	16	1	25.4	33.0	10.0	12.5	30.0	300	366	

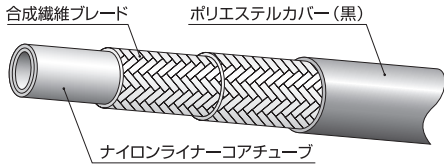
- 適用流体：鉱物性一般作動油
- 使用温度範囲：-40～+100℃
- 1箱の梱包単位：03、04、06、08サイズ→100m
12、16サイズ→50m

3700シリーズ(低温環境仕様)

3700

特長

- 低温雰囲気(-55℃)下でも柔軟性に優れ、安定した性能を有する
- JIS K 6375 タイプ1適合品、SAE100R7適合品



品番	サイズ			最高使用圧力 (MPa)	最大衝撃圧力 (MPa)	最小破壊圧力 (MPa)	最小曲げ半径 (mm)	概略質量 (g/m)	適用継手タイプ
	呼称サイズ	内径 (in.)	内径 (mm)						
3700-03	03	3/16	4.8	10.5	21.0	26.3	84.0	19	76
3700-04	04	1/4	6.3	12.8	19.5	24.4	77.0	32	101
3700-06	06	3/8	9.5	16.3	16.0	20.0	63.0	51	141
3700-08	08	1/2	12.7	20.2	14.0	17.5	56.0	76	196

- 適用流体：鉱物性一般作動油
- 使用温度範囲：-55~+100℃
- 1箱の梱包単位：100m

油圧配管
用ス

エ
装
用
ホ
ー
ス

ク
リ
ー
ン
ホ
ー
ス

ア
ダ
プ
タ

ホ
ー
ス
保
護
部
品
特
種
加
工
品

ア
セ
ン
ブ
リ
マ
シ
ン
・
治
具
・
工
具

ア
セ
ン
ブ
リ
方
法

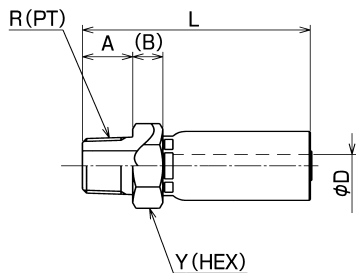
技
術
資
料

参
考
資
料

【スウェッジタイプ】

(N3130・3130・3000用) (3700用)

SA



品番	呼称サイズ	R	A	B	最小内径φD	L	Y (HEX)	概略質量(g)	適用プッシャー	適用ダイ
SSA-PT-02	02	1/8	10	6.5	1.8	38	14	15	PSA-02	SP3-02-001
SA-PT-03	03	1/4	13	8.5	2.8	57	19	50	PSA-04	SP3-03
SA-PT-04	04	1/4	13	8.5	3.9	61	19	60	PSA-04	SP3-04
SA-PT-05	05	3/8	15	9.0	5.6	62	22	80	PSA-06	SP3-05
SA-PT-06	06	3/8	15	9.0	6.8	67	22	90	PSA-06	SP3-06
SA-PT-08	08	1/2	18	10.0	10.0	76	27	140	PSA-08	SP3-08
SA-PT-12	12	3/4	20	10.0	16.0	82	36	220	PSA-12	SP3-12
SA-PT-16	16	1	23	10.0	20.9	100	41	340	PSA-16	SP3-16

■ 材質：スチール
 ■ 適用アダプタ：030、130

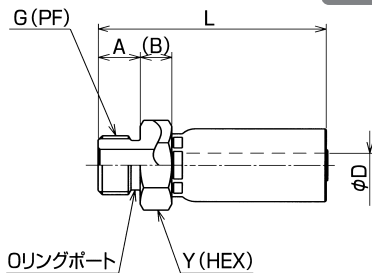
ステンレスタイプ

品番	呼称サイズ	R	A	B	最小内径φD	L	Y (HEX)	概略質量(g)	適用プッシャー	適用ダイ	
										1回目	2回目
SSA-PT-02-S	02	1/8	10	6.5	1.8	38	14	15	PSA-02	SP3-02-001	-
SA-PT-03-S	03	1/4	13	8.5	3.0	57	19	50	PSA-04	SP3-03-1-ST	SP3-03
SA-PT-04-S	04	1/4	13	8.5	3.9	60	19	60	PSA-04	SP3-04-1-ST	KM-04※ SP3-04※
SA-PT-06-S	06	3/8	15	9.0	6.8	67	22	90	PSA-06	SP3-06-1-ST	SP3-06
SA-PT-08-S	08	1/2	18	10.0	10.0	76	27	140	PSA-08	SP3-08-1-ST	SP3-08
SA-PT-12-S	12	3/4	20	10.0	16.0	82	36	220	PSA-12	SP3-12-1-ST	SP3-12
SA-PT-16-S	16	1	23	10.0	20.9	100	41	340	PSA-16	SP3-16-1-ST	SP3-16

■ 材質：ステンレススチール SUS304
 ■ 適用アダプタ：030、130
 ※N3130・3700はKM-04、3130・3000はSP3-04をご使用ください。

SO

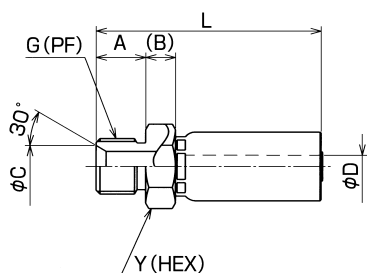
受注生産品



品番	呼称サイズ	G	A	B	最小内径φD	L	Y (HEX)	概略質量(g)	適用プッシャー	適用ダイ
SO-PF-04	04	1/4	11	8.5	3.9	59	19	55	PSA-04	SP3-04
SO-PF-06	06	3/8	12	9.0	6.8	64	22	85	PSA-06	SP3-06
★ SO-PF-08	08	1/2	15	10.0	10.0	73	27	135	PSA-08	SP3-08

■ 材質：スチール
 ■ Oリング：04-JIS B2401-P11、06-JIS B2401-P14、08-JIS B2401-P18
 ⓘ Oリングは付いていません。
 ★受注生産品

SC



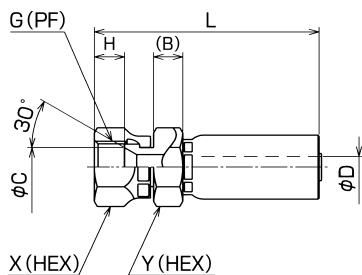
品番	呼称サイズ	G	A	B	C	最小内径φD	L	Y (HEX)	概略質量(g)	適用プッシャー	適用ダイ
SC-PF-03	03	1/4	13	8.5	9.5	2.8	57	19	50	PSA-04	SP3-03
SC-PF-04	04	1/4	13	8.5	9.5	3.9	61	19	60	PSA-04	SP3-04
SC-PF-06	06	3/8	15	9.0	12.5	6.8	67	22	90	PSA-06	SP3-06
SC-PF-08	08	1/2	18	10.0	16.5	10.0	76	27	140	PSA-08	SP3-08
SC-PF-12	12	3/4	20	10.0	21.5	16.0	82	36	220	PSA-12	SP3-12
SC-PF-16	16	1	22	10.0	27.5	20.9	99	41	340	PSA-16	SP3-16

■ 材質：スチール
 ■ 適用アダプタ：060

【スウェッジタイプ】

(N3130・3130・3000用) (3700用)

SE



品番	呼称サイズ	G	B	C	最小内径φD	H	L	X (HEX)	Y (HEX)	概略質量 (g)	適用プッシャー	適用ダイ
SSE-PF-02	02	1/8	4.0	6.8	1.8	7.0	42	14	14	25	PSE-02-001	SP3-02-001
SE-PF-03	03	1/4	6.0	9.5	2.8	8.0	58	19	19	70	PSE-03	SP3-03
SE-PF-04	04	1/4	8.0	9.3	3.9	8.0	64	19	17	75	PSE-04	SP3-04
SE-PF-05	05	3/8	8.5	12.0	5.6	10.0	66	22	22	100	PSE-05	SP3-05
SE-PF-06	06	3/8	9.5	12.3	6.8	10.0	71	22	19	100	PSE-06	SP3-06
SE-PF-08	08	1/2	9.0	15.5	10.0	12.5	80	27	27	170	PSE-08	SP3-08
SE-PF-12	12	3/4	10.5	21.5	16.0	13.0	87	36	36	280	PSE-12	SP3-12
SE-PF-16	16	1	11.0	27.5	20.9	15.0	105	41	41	400	PSE-16	SP3-16

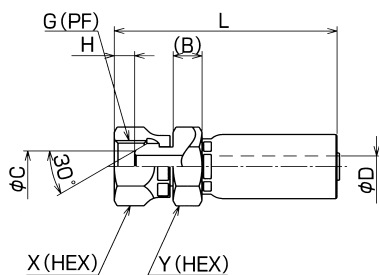
■ 材質：スチール
 ■ 適用アダプタ：010、045、090、150、020、025、064、069、030

ステンレスタイプ

品番	呼称サイズ	G	B	C	最小内径φD	H	L	X (HEX)	Y (HEX)	概略質量 (g)	適用プッシャー	適用ダイ	
												1回目	2回目
SSE-PF-02-S	02	1/8	4.0	7.0	1.8	7.0	42	14	14	25	PSE-02-001	SP3-2-001	-
SE-PF-03-S	03	1/4	6.0	9.0	3.0	8.0	58	19	19	70	PSE-03	SP3-03-1-ST	SP3-03
SE-PF-04-S	04	1/4	8.5	9.5	3.9	8.0	63	19	19	80	PSE-04	SP3-04-1-ST	KM-04※ SP3-04※
SE-PF-06-S	06	3/8	9.5	12.5	6.8	10.0	71	22	22	110	PSE-06	SP3-06-1-ST	SP3-06
SE-PF-08-S	08	1/2	9.0	16.0	10.0	12.0	80	27	27	170	PSE-08	SP3-08-1-ST	SP3-08
SE-PF-12-S	12	3/4	10.5	21.5	16.0	13.0	87	36	36	280	PSE-12	SP3-12-1-ST	SP3-12
SE-PF-16-S	16	1	11.0	27.5	20.9	15.0	105	41	41	400	PSE-16	SP3-16-1-ST	SP3-16

■ 材質：ステンレススチール SUS304
 ■ 適用アダプタ：010、045、090、150、020、025、064、069、030
 ※N3130・3700はKM-04、3130・3000はSP3-04をご使用ください。

SF



品番	呼称サイズ	G	B	C	最小内径φD	H	L	X (HEX)	Y (HEX)	概略質量 (g)	適用プッシャー	適用ダイ
SSF-PF-02	02	1/8	4.0	5.0	1.8	3.0	41	14	14	25	PSE-02-001	SP3-02-001
SF-PF-03	03	1/4	6.0	7.5	2.8	5.5	58	19	19	70	PSE-03	SP3-03
SF-PF-04	04	1/4	8.5	7.5	3.9	5.5	63	19	17	75	PSE-04	SP3-04
SF-PF-05	05	3/8	8.5	10.0	5.6	6.5	66	22	22	100	PSE-05	SP3-05
SF-PF-06	06	3/8	9.5	10.0	6.8	6.5	71	22	19	100	PSE-06	SP3-06
SF-PF-08	08	1/2	9.0	14.0	10.0	9.0	80	27	27	170	PSE-08	SP3-08
SF-PF-12	12	3/4	10.5	19.0	16.0	9.5	87	36	36	280	PSE-12	SP3-12
SF-PF-16	16	1	11.0	25.4	20.9	10.0	105	41	41	410	PSE-16	SP3-16

■ 材質：スチール
 ■ 適用アダプタ：110、145、190、130

ステンレスタイプ

品番	呼称サイズ	G	B	C	最小内径φD	H	L	X (HEX)	Y (HEX)	概略質量 (g)	適用プッシャー	適用ダイ	
												1回目	2回目
SSF-PF-02-S	02	1/8	4.0	5.0	1.8	3.0	41	14	14	25	PSE-02-001	SP3-2-001	-
SF-PF-04-S	04	1/4	8.5	7.5	3.9	5.5	63	19	19	80	PSE-04	SP3-04-1-ST	KM-04※ SP3-04※
SF-PF-06-S	06	3/8	9.5	10.0	6.8	6.5	71	22	22	110	PSE-06	SP3-06-1-ST	SP3-06
SF-PF-08-S	08	1/2	9.0	13.2	10.0	9.0	80	27	27	170	PSE-08	SP3-08-1-ST	SP3-08
SF-PF-12-S	12	3/4	10.5	19.0	16.0	9.5	87	36	36	280	PSE-12	SP3-12-1-ST	SP3-12
SF-PF-16-S	16	1	11.0	25.4	20.9	10.0	105	41	41	400	PSE-16	SP3-16-1-ST	SP3-16

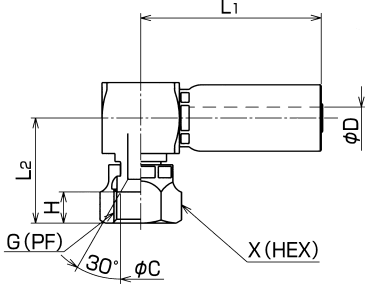
■ 材質：ステンレススチール SUS304
 ■ 適用アダプタ：110、145、190、130
 ※N3130・3700はKM-04、3130・3000はSP3-04をご使用ください。

【スウェイジタイプ】

(N3130・3130・3000用) (3700用)

SLE

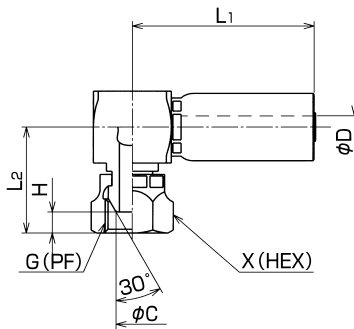
受注生産品



品番	呼称サイズ	G	C	最小内径φD	H	L1	L2	X (HEX)	概略質量(g)	適用プッシャー	適用ダイ
★ SLE-PF-04	04	1/4	9.5	3.9	8.0	49	28	19	115	PSL-04	SP3-04
★ SLE-PF-06	06	3/8	12.5	6.8	9.5	55	33	22	116	PSL-06	SP3-06
★ SLE-PF-08	08	1/2	16.0	10.0	12.0	62	37	27	255	PSL-08	SP3-08

- 材質：スチール
- 適用アダプタ：010、045、090、150、020、025、064、069、030
- ★受注生産品

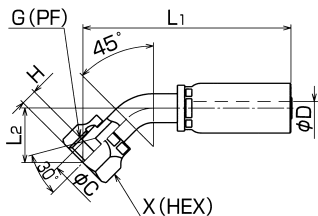
SL



品番	呼称サイズ	G	C	最小内径φD	H	L1	L2	X (HEX)	概略質量(g)	適用プッシャー	適用ダイ
SL-PF-04	04	1/4	7.5	3.9	5.5	54	28	19	115	PSL-04	SP3-04
SL-PF-06	06	3/8	10.0	6.8	6.5	55	33	22	165	PSL-06	SP3-06
SL-PF-08	08	1/2	13.2	10.0	9.0	62	37	27	255	PSL-08	SP3-08
★ SL-PF-12	12	3/4	19.0	16.0	9.5	71	43	36	550	PSL-12	SP3-12

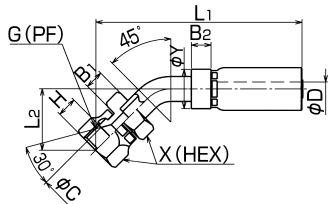
- 材質：スチール
- 適用アダプタ：110、145、190、130
- ★受注生産品

AE45・SE45



品番	呼称サイズ	G	C	最小内径φD	H	L1	L2	X (HEX)	概略質量(g)	適用プッシャー	適用ダイ
AE45-G-04	04	1/4	9.0	3.2	8.0	71	18	19	70	PFB-01+PA-04	SP3-04
AE45-G-06	06	3/8	12.0	5.6	9.5	87	25	22	105	PFB-01+PA-06	SP3-06
AE45-G-08	08	1/2	15.5	8.7	12.5	102	29	27	170	PFB-01+PA-08	SP3-08

- 材質：スチール
- 適用アダプタ：010、045、090、150、020、025、064、069、030



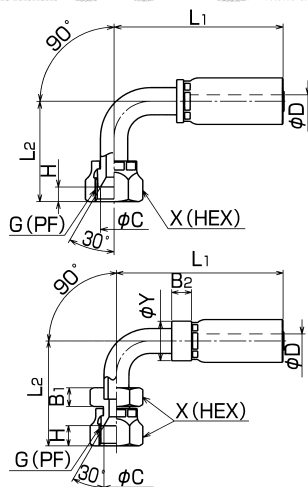
品番	呼称サイズ	G	B1	B2	C	最小内径φD	H	L1	L2	X (HEX)	φY	概略質量(g)	適用プッシャー	適用ダイ
★ SE45-PF-12	12	3/4	10.5	12.5	21.0	16.0	13.5	129	40	36	30	380	PFB-02+PHB-12	SP3-12
★ SE45-PF-16	16	1	12.5	12.5	28.0	20.9	16.5	154	47	41	36	590	PFB-02+PHB-16	SP3-16

- 材質：スチール
- 適用アダプタ：010、045、090、150、020、025、064、069、030
- ★受注生産品

【スウェイジタイプ】

(N3130・3130・3000用) (3700用)

AE90・SE90



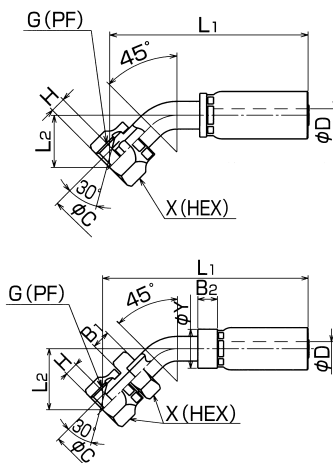
品番	呼称サイズ	G	C	最小内径φD	H	L1	L2	X (HEX)	概略質量(g)	適用プッシャー	適用ダイ
AE90-G-04	04	1/4	9.0	3.2	8.0	59	33	19	75	PFB-01+PA-04	SP3-04
AE90-G-06	06	3/8	12.0	5.6	9.5	74	45	22	115	PFB-01+PA-06	SP3-06
AE90-G-08	08	1/2	15.5	8.7	12.5	83	54	27	180	PFB-01+PA-08	SP3-08

■ 材質：スチール
■ 適用アダプタ：010、045、090、150、020、025、064、069、030

品番	呼称サイズ	G	B1	B2	C	最小内径φD	H	L1	L2	X (HEX)	φY	概略質量(g)	適用プッシャー	適用ダイ
SE90-PF-12	12	3/4	10.5	12.5	21.0	16.0	13.5	108	77	36	30	405	PFB-02+PHB-12	SP3-12
SE90-PF-16	16	1	12.5	12.5	28.0	20.9	16.5	127	87	41	36	645	PFB-02+PHB-16	SP3-16

■ 材質：スチール
■ 適用アダプタ：010、045、090、150、020、025、064、069、030

AF45・SF45



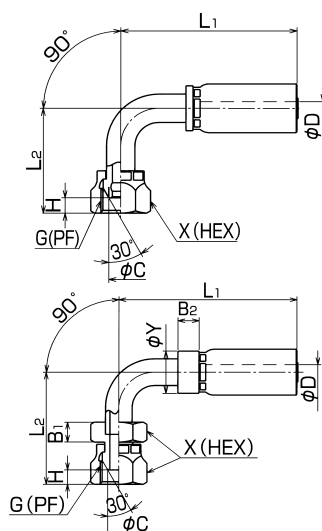
品番	呼称サイズ	G	C	最小内径φD	H	L1	L2	X (HEX)	概略質量(g)	適用プッシャー	適用ダイ
AF45-G-04	04	1/4	7.0	3.2	5.5	73	19	19	70	PFB-01+PA-04	SP3-04
AF45-G-06	06	3/8	10.0	5.6	6.5	85	23	22	110	PFB-01+PA-06	SP3-06
AF45-G-08	08	1/2	14.0	8.7	9.0	103	29	27	155	PFB-01+PA-08	SP3-08

■ 材質：スチール
■ 適用アダプタ：110、145、190、130

品番	呼称サイズ	G	B1	B2	C	最小内径φD	H	L1	L2	X (HEX)	φY	概略質量(g)	適用プッシャー	適用ダイ
★ SF45-PF-12	12	3/4	10.5	12.5	19.0	16.0	9.5	129	40	36	30	381	PFB-02+PHB-12	SP3-12
★ SF45-PF-16	16	1	11.0	12.5	25.4	20.9	10.0	151	60	41	36	601	PFB-02+PHB-16	SP3-16

■ 材質：スチール
■ 適用アダプタ：110、145、190、130
★受注生産品

AF90・SF90



品番	呼称サイズ	G	C	最小内径φD	H	L1	L2	X (HEX)	概略質量(g)	適用プッシャー	適用ダイ
AF90-G-04	04	1/4	7.0	3.2	5.5	61	33	19	75	PFB-01+PA-04	SP3-04
AF90-G-06	06	3/8	10.0	5.6	6.5	74	45	22	115	PFB-01+PA-06	SP3-06
AF90-G-08	08	1/2	14.0	8.7	9.0	83	52	27	165	PFB-01+PA-08	SP3-08

■ 材質：スチール
■ 適用アダプタ：110、145、190、130

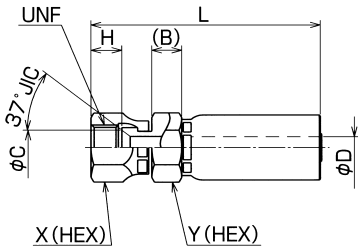
品番	呼称サイズ	G	B1	B2	C	最小内径φD	H	L1	L2	X (HEX)	φY	概略質量(g)	適用プッシャー	適用ダイ
★ SF90-PF-12	12	3/4	10.5	12.5	19.0	16.0	9.5	108	77	36	30	405	PFB-02+PHB-12	SP3-12
★ SF90-PF-16	16	1	11.0	12.5	25.4	20.9	10.0	127	86	41	36	645	PFB-02+PHB-16	SP3-16

■ 材質：スチール
■ 適用アダプタ：110、145、190、130
★受注生産品

【スウェッジタイプ】

(N3130・3130・3000用) (3700用)

SK

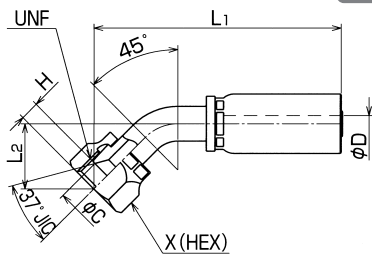


品番	呼称サイズ	UNF	B	C	最小内径φD	H	L	X (HEX)	Y (HEX)	概略質量(g)	適用プッシャー	適用ダイ
SK-7/16-03	03	7/16	6.5	7.5	2.8	10.0	58	15.9	14.3	50	PSK-7/16-04	SP3-03
SK-7/16-04	04	7/16	6.5	7.5	3.9	10.0	61	15.9	15.9	60	PSK-7/16-04	SP3-04
★SK-1/2-04	04	1/2	9.5	9.0	3.9	9.5	65	19.0	15.9	60	PSK-9/16-04**	SP3-04
★SK-9/16-04	04	9/16	7.0	11.0	3.9	10.0	65	19.0	15.9	65	PSK-9/16-04	SP3-04
SK-9/16-06	06	9/16	9.5	11.0	6.8	10.0	72	19.0	19.0	90	PSK-9/16-06	SP3-06
★SK-3/4-06	06	3/4	8.5	14.5	6.8	12.0	72	24.0	19.0	95	PSK-3/4-06	SP3-06
SK-3/4-08	08	3/4	9.0	14.5	10.0	12.0	77	24.0	22.0	125	PSK-3/4-08	SP3-08
★SK-7/8-08	08	7/8	9.0	17.3	10.0	13.0	81	27.0	22.0	145	PSE-08	SP3-08

■ 材質：スチール
 ★受注生産品
 ★★又は、PSK-1/2-04

AK45

受注生産品

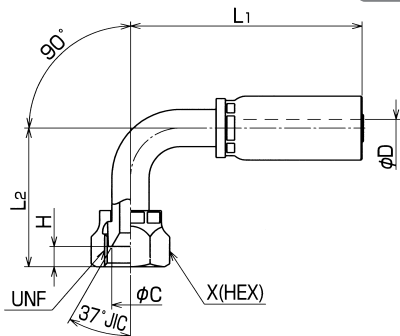


品番	呼称サイズ	UNF	C	最小内径φD	H	L1	L2	X (HEX)	概略質量(g)	適用プッシャー	適用ダイ
★AK45-7/16-03	03	7/16	7.5	2.6	9.0	69	18	19	57	PFB-01+PA-04	SP3-03
★AK45-7/16-04-C	04	7/16	7.5	3.2	9.0	72	18	19	64	PFB-01+PA-04	SP3-04
★AK45-9/16-06-C	06	9/16	11.0	5.6	10.0	89	24	22	110	PFB-01+PA-06	SP3-06
★AK45-3/4-08-C	08	3/4	14.5	8.7	11.5	100	27	27	161	PFB-01+PA-08	SP3-08

■ 材質：スチール
 ★受注生産品

AK90

受注生産品



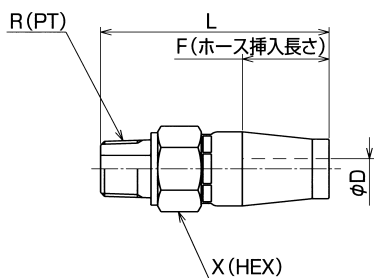
品番	呼称サイズ	UNF	C	最小内径φD	H	L1	L2	X (HEX)	概略質量(g)	適用プッシャー	適用ダイ
★AK90-7/16-03	03	7/16	7.5	2.6	9.0	58	32	19	62	PFB-01+PA-04	SP3-03
★AK90-7/16-04-C	04	7/16	7.5	3.2	9.0	61	32	19	69	PFB-01+PA-04	SP3-04
★AK90-9/16-06-C	06	9/16	11.0	5.6	10.0	74	43	22	117	PFB-01+PA-06	SP3-06
★AK90-3/4-08-C	08	3/4	14.5	8.7	11.5	83	47	27	171	PFB-01+PA-08	SP3-08

■ 材質：スチール
 ★受注生産品

【キャンパカタイプ】油圧用プッシュワン継手

(3130-02専用)

CA

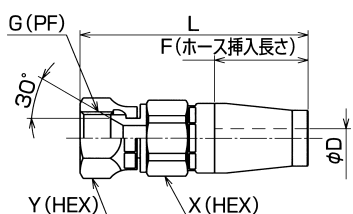


品番	呼称サイズ	R	最小内径φD	F	L	X	概略質量(g)
CA-R-02-L	02	1/8	1.5	22.5	56	14	36

▲注意:落下させると、ニップル部がホース挿入側に飛び出し、ロックしてしまう可能性があります。取り扱いにご注意ください。

- 材質: スチール
- 最高使用圧力: 20.0MPa
- 使用温度範囲: -20~+100℃
- 適用アダプタ: 030、130

CE

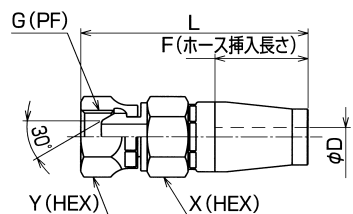


品番	呼称サイズ	G	最小内径φD	F	L	X	Y	概略質量(g)
CE-G-02-L	02	1/8	1.5	22.5	62	14	14	44

▲注意:落下させると、ニップル部がホース挿入側に飛び出し、ロックしてしまう可能性があります。取り扱いにご注意ください。

- 材質: スチール
- 最高使用圧力: 20.0MPa
- 使用温度範囲: -20~+100℃
- 適用アダプタ: 010、045、090、150、030

CF



品番	呼称サイズ	G	最小内径φD	F	L	X	Y	概略質量(g)
CF-G-02-L	02	1/8	1.5	22.5	62	14	14	45

▲注意:落下させると、ニップル部がホース挿入側に飛び出し、ロックしてしまう可能性があります。取り扱いにご注意ください。

- 材質: スチール
- 最高使用圧力: 20.0MPa
- 使用温度範囲: -20~+100℃
- 適用アダプタ: 110、145、190、130

キャンパカの特長とアセンブリ機構

アセンブリ方法
▶▶▶ P57

1 プッシュワン接続

- 作業時間短縮(当社従来比50%減)。
- 専用加締機不要(誰でも簡単に作業できる)。
- 現場での長さ合わせに最適。
- 緊急補修に便利。

2 ホースの取り外し可能

- 配管時の長さ調整のための取り外し可能。
 - 取り外し治具(TRL)も用意。
- ▲注意:加圧後は取り外しできません。

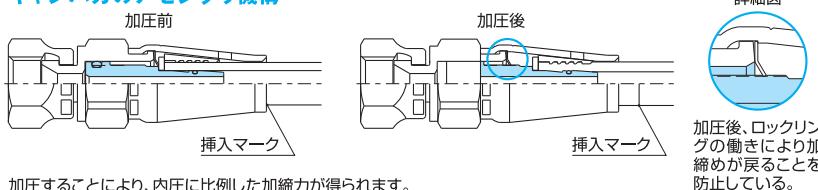
3 ホースの巻きぐせ方向の修正

- 配管後に最適な方向へ巻きぐせが修正できる。
- ▲注意:加圧後は取り外しできません。

4 ニップル戻り止め機構

- 当社独自のロックリングによるラチェット機構採用。
- 可動配管でも安定した性能。
- 圧力変動にも対応。

キャンパカのアセンブリ機構

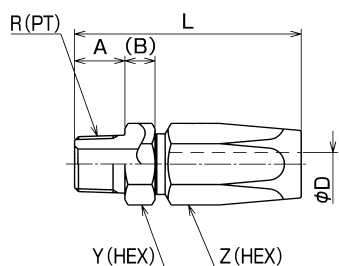


▲注意:落下させると、ニップル部がホース挿入側に飛び出し、ロックしてしまう可能性があります。取り扱いにご注意ください。

[リューザブルタイプ]

(3130・3000用)

A



品番	呼称サイズ	R	A	B	最小内径φD	L	Y (HEX)	Z (HEX)	概略質量 (g)
A-PT-02	02	1/8	10	6.5	2.8	42	12	12	25
A-PT-03	03	1/4	14	7.0	3.4	51	17	14	45
A-PT-04	04	1/4	14	7.0	5.0	57	17	17	60
A-PT-05	05	3/8	15	9.0	6.0	65	21	19	100
A-PT-06	06	3/8	15	9.0	7.0	68	21	21	120
A-PT-08	08	1/2	18	10.0	9.6	79	26	26	210
A-PT-12	12	3/4	20	12.0	16.5	85	35	35	370
★A-PT-16	16	1	23	13.0	21.5	92	41	41	500

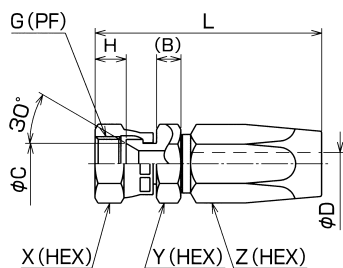
- 材質：スチール
- 適用アダプタ：030、130
- ★受注生産品

ステンレスタイプ

品番	呼称サイズ	R	A	B	最小内径φD	L	Y (HEX)	Z (HEX)	概略質量 (g)
A-PT-02-S	02	1/8	10	6.5	2.8	42	12	12	25
A-PT-04-S	04	1/4	14	7.0	5.0	57	17	17	60
A-PT-06-S	06	3/8	15	9.0	7.0	68	21	21	120
★A-PT-08-S	08	1/2	18	10.0	9.6	79	26	26	210
★A-PT-12-S	12	3/4	20	12.0	16.5	85	35	35	370

- 材質：ステンレススチール SUS304
- 適用アダプタ：030、130
- ★受注生産品

E



品番	呼称サイズ	G	B	C	最小内径φD	H	L	X (HEX)	Y (HEX)	Z (HEX)	概略質量 (g)
E-PF-02	02	1/8	6.5	7.0	2.8	7.0	48	14	12	12	35
E-PF-03	03	1/4	6.5	9.5	3.4	8.0	54	17	17	14	60
E-PF-04	04	1/4	6.5	9.5	5.0	8.5	59	17	17	17	70
E-PF-05	05	3/8	6.5	12.5	6.0	9.5	66	21	21	19	110
E-PF-06	06	3/8	7.5	12.5	7.0	9.5	70	21	21	21	130
E-PF-08	08	1/2	7.5	16.0	9.6	12.5	82	26	26	26	220
E-PF-12	12	3/4	9.5	21.5	16.5	13.0	86	35	35	35	400
E-PF-16	16	1	9.5	27.5	21.5	16.5	92	41	41	41	530

- 材質：スチール
- 適用アダプタ：010、045、090、150、020、025、064、069、030

ステンレスタイプ

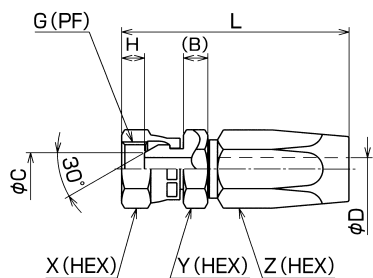
品番	呼称サイズ	G	B	C	最小内径φD	H	L	X (HEX)	Y (HEX)	Z (HEX)	概略質量 (g)
E-PF-02-S	02	1/8	6.5	7.0	2.8	7.0	48	14	12	12	35
E-PF-04-S	04	1/4	6.5	9.5	5.0	8.5	59	17	17	17	70
E-PF-06-S	06	3/8	7.5	12.5	7.0	9.5	70	21	21	21	130
★E-PF-08-S	08	1/2	7.5	16.0	9.6	12.5	82	26	26	26	220
★E-PF-12-S	12	3/4	9.5	21.5	16.5	13.0	86	35	35	35	400

- 材質：ステンレススチール SUS304
- 適用アダプタ：010、045、090、150、020、025、064、069、030
- ★受注生産品

【リューザブルタイプ】

(3130・3000用)

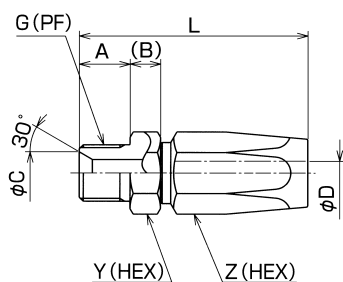
F



品番	呼称サイズ	G	B	C	最小内径φD	H	L	X (HEX)	Y (HEX)	Z (HEX)	概略質量 (g)
F-PF-02	02	1/8	6.5	5.0	2.8	3.0	48	14	12	12	35
F-PF-03	03	1/4	6.5	7.0	3.4	6.0	54	17	17	14	60
F-PF-04	04	1/4	6.5	7.0	5.0	6.0	59	17	17	17	70
F-PF-05	05	3/8	6.5	10.0	6.0	7.0	66	21	21	19	110
F-PF-06	06	3/8	7.5	10.0	7.0	7.0	70	21	21	21	130
F-PF-08	08	1/2	7.5	14.0	9.6	8.5	82	26	26	26	220
F-PF-12	12	3/4	9.5	19.0	16.5	9.0	86	35	35	35	410
★ F-PF-16	16	1	9.5	25.0	21.5	10.5	92	41	41	41	570

■ 材質：スチール
 ■ 適用アダプタ：110、145、190、130
 ★受注生産品

C



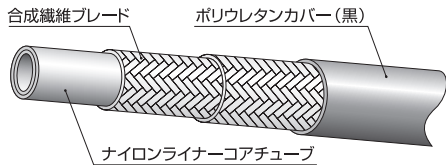
品番	呼称サイズ	G	A	B	C	最小内径φD	L	Y (HEX)	Z (HEX)	概略質量 (g)
C-PF-02	02	1/8	10	6.5	7.0	2.8	42	12	12	25
★ C-PF-03	03	1/4	14	7.0	9.5	3.4	51	17	14	45
C-PF-04	04	1/4	14	7.0	9.5	5.0	57	17	17	60
C-PF-06	06	3/8	15	9.0	12.5	7.0	68	21	21	120
C-PF-08	08	1/2	18	10.0	16.5	9.6	79	26	26	210
★ C-PF-12	12	3/4	20	12.0	22.0	16.5	85	35	35	500

■ 材質：スチール
 ■ 適用アダプタ：060
 ★受注生産品

N3000シリーズ

N3000

特長 ● 柔軟でしかも折れにくい構造



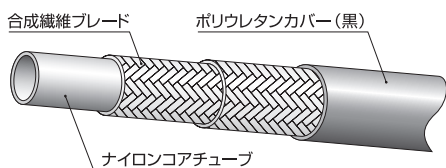
品番	サイズ			最高使用圧力 (MPa)	最大衝撃圧力 (MPa)	最小破壊圧力 (MPa)	最小曲げ半径 (mm)	概略質量 (g/m)	適用継手タイプ	
	呼称サイズ	内径								外径
		(in.)	(mm)	(mm)						
N3000-04	04	1/4	6.3	13.3	28.0	37.3	112.0	50	120	スウェッジ
N3000-06	06	3/8	9.5	17.5	21.0	28.0	84.0	65	190	
N3000-08	08	1/2	12.7	21.3	21.0	28.0	84.0	80	280	
N3000-10	10	5/8	15.9	25.5	17.5	23.3	70.0	120	355	

- 適用流体：鉱物性一般作動油
- 使用温度範囲：-40～+100℃
- 1箱の梱包単位：04、06、08サイズ→100m
10サイズ→50m

HT (High Temperature) シリーズ

HT (High Temperature)

特長 ● 高温(120℃)の油温使用可



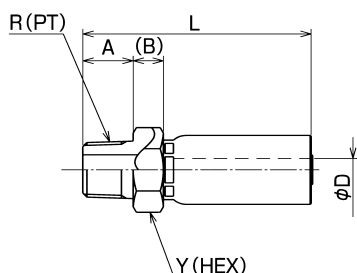
品番	サイズ			最高使用圧力 (MPa)	最大衝撃圧力 (MPa)	最小破壊圧力 (MPa)	最小曲げ半径 (mm)	概略質量 (g/m)	適用継手タイプ	
	呼称サイズ	内径								外径
		(in.)	(mm)	(mm)						
HT-04	04	1/4	6.3	13.3	28.0	37.3	112.0	40	125	スウェッジ
HT-06	06	3/8	9.5	17.5	21.0	28.0	84.0	60	180	
HT-08	08	1/2	12.7	21.3	21.0	28.0	84.0	80	255	
HT-10	10	5/8	15.9	25.5	17.5	23.3	70.0	120	355	

- 適用流体：鉱物性一般作動油
- 使用温度範囲：-40～+120℃
- 1箱の梱包単位：04、06、08サイズ→100m
10サイズ→50m

☞ HTシリーズは、ステンレスタイプの金具には対応しておりません。

【スウェッジタイプ】 ▲注意:04サイズ継手は、N3130と共用ですが、加締めダイはN3000-HTシリーズ専用ですのでご注意ください。 **(N3000用) (HT用)**

SA



品番	呼称サイズ	R	A	B	最小内径φD	L	Y (HEX)	概略質量 (g)	適用プッシャー	適用ダイ
SA-PT-04	04	1/4	13	8.5	3.9	61	19	60	PSA-04	SPN-04
SA-PT-06-N30	06	3/8	15	9.0	6.8	67	22	90	PSA-06	SPN-06
SA-PT-08-N30	08	1/2	18	10.0	10.0	76	27	140	PSA-08	SPN-08
SA-PT-10-N30	10	3/4	20	10.0	13.0	80	32	180	PSA-10	SPN-10

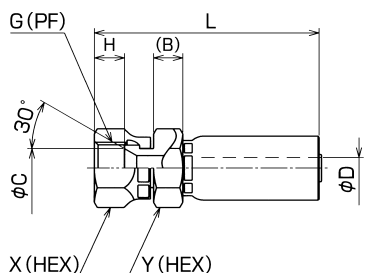
■ 材質：スチール
■ 適用アダプタ：030、130

ステンレスタイプ

品番	呼称サイズ	R	A	B	最小内径φD	L	Y (HEX)	概略質量 (g)	適用プッシャー	適用ダイ	
										1回目	2回目
SA-PT-04-S	04	1/4	14	8.5	3.9	61	19	60	PSA-04	SPH-04-1-ST	SPN-04
SA-PT-06-N30-S	06	3/8	15	9.0	6.8	67	22	90	PSA-06	SPH-06-1-ST	SPN-06
SA-PT-08-N30-S	08	1/2	18	10.0	10.0	76	27	140	PSA-08	SPH-08-1-ST	SPN-08

■ 材質：ステンレススチール SUS304
■ 適用アダプタ：030、130

SE



品番	呼称サイズ	G	B	C	最小内径φD	H	L	X (HEX)	Y (HEX)	概略質量 (g)	適用プッシャー	適用ダイ
SE-PF-04	04	1/4	8.0	9.3	3.9	8.0	64	19	17	75	PSE-04	SPN-04
SE-PF-06-N30	06	3/8	9.5	12.3	6.8	9.5	71	22	19	110	PSE-06	SPN-06
SE-PF-08-N30	08	1/2	9.0	15.5	10.0	12.5	80	27	27	170	PSE-08	SPN-08
SE-PF-10-N30	10	3/4	10.5	21.0	13.1	13.0	84	32	32	220	PSE-10	SPN-10

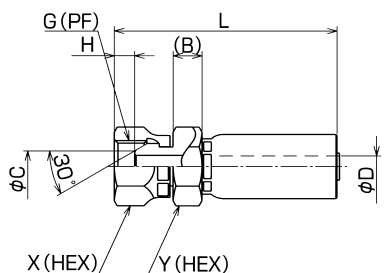
■ 材質：スチール
■ 適用アダプタ：010、045、090、150、020、025、064、069、030

ステンレスタイプ

品番	呼称サイズ	G	B	C	最小内径φD	H	L	X (HEX)	Y (HEX)	概略質量 (g)	適用プッシャー	適用ダイ	
												1回目	2回目
SE-PF-04-S	04	1/4	8.0	9.0	3.9	8.0	64	19	19	80	PSE-04	SPH-04-1-ST	SPN-04
SE-PF-06-N30-S	06	3/8	9.5	12.5	6.8	9.5	71	22	22	110	PSE-06	SPH-06-1-ST	SPN-06
SE-PF-08-N30-S	08	1/2	9.0	15.5	10.0	12.5	80	27	27	170	PSE-08	SPH-08-1-ST	SPN-08

■ 材質：ステンレススチール SUS304
■ 適用アダプタ：010、045、090、150、020、025、064、069、030

SF

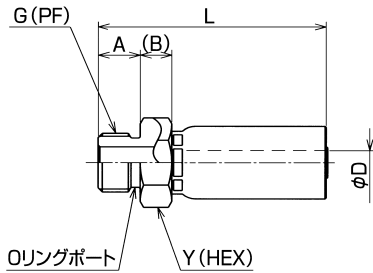


品番	呼称サイズ	G	B	C	最小内径φD	H	L	X (HEX)	Y (HEX)	概略質量 (g)	適用プッシャー	適用ダイ
SF-PF-04	04	1/4	8.5	7.5	3.9	5.5	63	19	17	75	PSE-04	SPN-04
SF-PF-06-N30	06	3/8	9.5	10.0	6.8	6.5	71	22	19	110	PSE-06	SPN-06
SF-PF-08-N30	08	1/2	9.0	14.0	10.0	9.0	80	27	27	170	PSE-08	SPN-08
SF-PF-10-N30	10	3/4	10.5	19.0	13.1	9.5	84	32	32	220	PSE-10	SPN-10


■ 材質：スチール
■ 適用アダプタ：110、145、190、130

【スウェッジタイプ】 注意: O4サイズ継手は、N3130と共用ですが、加締めダイはN3000・HTシリーズ専用ですのでご注意ください。 (N3000用) (HT用)

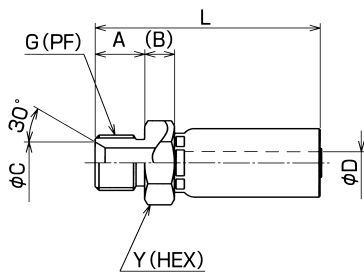
SO



品番	呼称サイズ	G	A	B	最小内径φD	L	Y (HEX)	概略質量(g)	適用プッシャー	適用ダイ
SO-PF-04	04	1/4	11	8.5	3.9	59	19	55	PSA-04	SPN-04
SO-PF-06-N30	06	3/8	12	9.0	6.8	64	22	85	PSA-06	SPN-06
SO-PF-08-N30	08	1/2	15	10.0	10.0	73	27	135	PSA-08	SPN-08

- 材質：スチール
- Oリング：04-JIS B2401-P11、06-JIS B2401-P14、08-JIS B2401-P18
-  Oリングは付いていません。

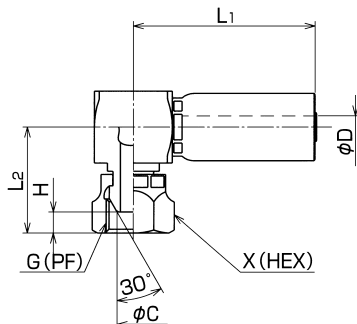
SC



品番	呼称サイズ	G	A	B	C	最小内径φD	L	Y (HEX)	概略質量(g)	適用プッシャー	適用ダイ
SC-PF-04	04	1/4	13	8.5	9.5	3.9	61	19	60	PSA-04	SPN-04
SC-PF-06-N30	06	3/8	15	9.0	12.5	6.8	67	22	90	PSA-06	SPN-06
★ SC-PF-08-N30	08	1/2	18	10.0	16.5	10.0	76	27	140	PSA-08	SPN-08
★ SC-PF-10-N30	10	3/4	20	10.0	22.0	13.0	80	32	180	PSA-10	SPN-10

- 材質：スチール
- 適用アダプタ：060
- ★受注生産品

SL

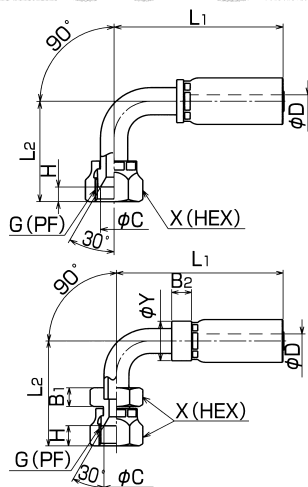


品番	呼称サイズ	G	C	最小内径φD	H	L1	L2	X (HEX)	概略質量(g)	適用プッシャー	適用ダイ
SL-PF-04	04	1/4	7.5	3.9	5.5	54	28	19	115	PSL-04	SPN-04
SL-PF-06-N30	06	3/8	10.0	6.8	6.5	55	33	22	160	PSL-06	SPN-06
SL-PF-08-N30	08	1/2	13.2	10.0	9.0	62	37	27	255	PSL-08	SPN-08
SL-PF-10-N30	10	3/4	19.0	13.1	9.5	69	42	32	490	PSL-12	SPN-10

- 材質：スチール
- 適用アダプタ：110、145、190、130、C70、C74、C79

【スウェッジタイプ】 ▲注意:04サイズ継手は、N3130と共用ですが、加締めダイはN3000・HTシリーズ専用ですのでご注意ください。 **(N3000用) (HT用)**

AE90・SE90



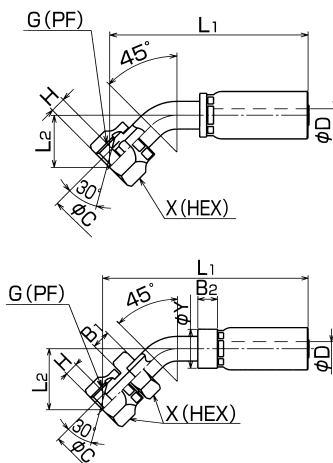
品番	呼称サイズ	G	C	最小内径φD	H	L1	L2	X (HEX)	概略質量(g)	適用プッシャー	適用ダイ
AE90-G-04	04	1/4	9.0	3.2	8.0	59	33	19	75	PFB-01+PA-04	SPN-04
AE90-G-06-N30	06	3/8	12.0	5.6	9.5	73	45	22	122	PFB-01+PA-06	SPN-06
AE90-G-08-N30	08	1/2	15.5	8.7	12.5	83	52	27	189	PFB-01+PA-08	SPN-08

■材質：スチール
■適用アダプタ：010、045、090、150、020、025、064、069、030

品番	呼称サイズ	G	C	最小内径φD	H	L1	L2	X (HEX)	概略質量(g)	適用プッシャー	適用ダイ
★SE90-PF-10-N30	10	3/4	21.0	13.1	13.0	105	76	32	354	PFB-02+PHB-12	SPN-10

■材質：スチール
■適用アダプタ：010、045、090、150、020、025、064、069、030
★受注生産品

AF45・SF45



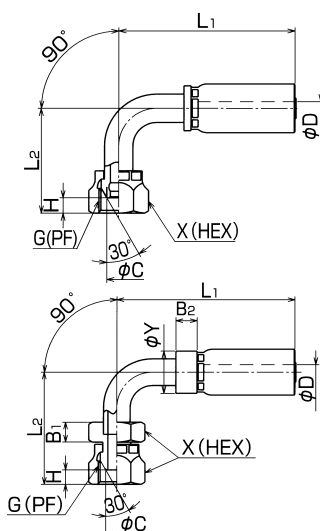
品番	呼称サイズ	G	C	最小内径φD	H	L1	L2	X (HEX)	概略質量(g)	適用プッシャー	適用ダイ
AF45-G-04	04	1/4	7.0	3.2	5.5	73	19	19	70	PFB-01+PA-04	SPN-04
AF45-G-06-N30	06	3/8	10.0	5.6	6.5	85	23	22	115	PFB-01+PA-06	SPN-06
AF45-G-08-N30	08	1/2	14.0	8.7	9.0	103	29	27	185	PFB-01+PA-08	SPN-08

■材質：スチール
■適用アダプタ：110、145、190、130

品番	呼称サイズ	G	C	最小内径φD	H	L1	L2	X (HEX)	概略質量(g)	適用プッシャー	適用ダイ
★SF45-PF-10-N30	10	3/4	19.0	13.1	9.5	126	40	32	335	PFB-02+PHB-12	SPN-10

■材質：スチール
■適用アダプタ：110、145、190、130
★受注生産品

AF90・SF90



品番	呼称サイズ	G	C	最小内径φD	H	L1	L2	X (HEX)	概略質量(g)	適用プッシャー	適用ダイ
AF90-G-04	04	1/4	7.0	3.2	5.5	61	33	19	75	PFB-01+PA-04	SPN-04
AF90-G-06-N30	06	3/8	10.0	5.6	6.5	74	45	22	125	PFB-01+PA-06	SPN-06
AF90-G-08-N30	08	1/2	14.0	8.7	9.0	83	52	27	190	PFB-01+PA-08	SPN-08

■材質：スチール
■適用アダプタ：110、145、190、130

品番	呼称サイズ	G	C	最小内径φD	H	L1	L2	X (HEX)	概略質量(g)	適用プッシャー	適用ダイ
★SF90-PF-10-N30	10	3/4	19.0	13.1	9.5	105	77	32	360	PFB-02+PHB-12	SPN-10

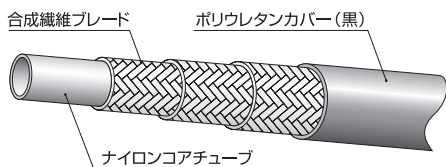
■材質：スチール
■適用アダプタ：110、145、190、130
★受注生産品

3R80シリーズ

3R80

特長

- 耐油性、耐薬品性に優れる
- JIS K 6375 タイプ2適合品、SAE100R8適合品

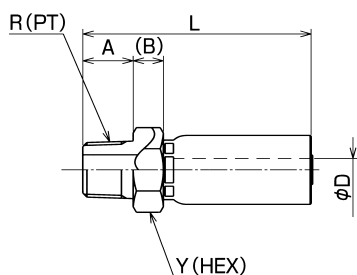


品番	サイズ			最高使用圧力 (MPa)	最大衝撃圧力 (MPa)	最小破壊圧力 (MPa)	最小曲げ半径 (mm)	概略質量 (g/m)	適用継手タイプ	
	呼称サイズ	内径								外径
		(in.)	(mm)	(mm)						
3R80-03	03	3/16	4.8	12.7	35.0	46.6	140.0	38	115	スウェッジ
3R80-04	04	1/4	6.3	15.5	35.0	46.6	140.0	51	175	
3R80-06	06	3/8	9.5	19.1	28.0	37.3	112.0	64	221	
3R80-08	08	1/2	12.7	22.2	25.0	33.3	98.0	102	283	
3R80-12	12	3/4	19.0	28.6	16.0	21.3	63.0	165	380	
3R80-16	16	1	25.4	36.9	14.0	18.7	56.0	254	572	

- 適用流体：鉱物性一般作動油
- 使用温度範囲：-40～+100℃
- 1箱の梱包単位：03、04、05、06、08サイズ→100m
12、16サイズ→50m

[スウェイジタイプ] ▲注意:06,08サイズ継手は、N3000と共用ですが、加締めダイは3R80シリーズ専用ですのでご注意ください。 **(3R80用)**

SA



品番	呼称サイズ	R	A	B	最小内径 ϕD	L	Y (HEX)	概略質量 (g)	適用プッシャー	適用ダイ
SA-PT-03-3R	03	1/4	13	8.5	2.8	53	19	50	PSA-04	SPH-03
SA-PT-04-3R	04	1/4	13	8.5	3.9	61	19	60	PSA-04	SPH-04
SA-PT-06-N30	06	3/8	15	9.0	6.8	67	22	90	PSA-06	SPH-06
SA-PT-08-N30	08	1/2	18	10.0	10.0	76	27	140	PSA-08	SPH-08
SA-PT-12-3R	12	3/4	20	10.0	16.0	83	36	220	PSA-12	SPH-12
SA-PT-16-3R	16	1	23	10.0	20.9	100	41	340	PSA-16	SPH-16

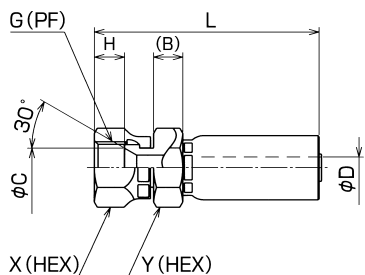
■材質：スチール
■適用アダプタ：030、130

ステンレスタイプ

品番	呼称サイズ	R	A	B	最小内径 ϕD	L	Y (HEX)	概略質量 (g)	適用プッシャー	適用ダイ	
										1回目	2回目
SA-PT-04-3R-S	04	1/4	14	8.5	3.9	61	19	72	PSA-04	SPH-04-1-ST	SPH-04
SA-PT-06-N30-S	06	3/8	15	9.0	6.8	67	22	90	PSA-06	SPH-06-1-ST	SPH-06
SA-PT-08-N30-S	08	1/2	18	10.0	10.0	76	27	140	PSA-08	SPH-08-1-ST	SPH-08

■材質：ステンレススチール SUS304
■適用アダプタ：030、130

SE



品番	呼称サイズ	G	B	C	最小内径 ϕD	H	L	X (HEX)	Y (HEX)	概略質量 (g)	適用プッシャー	適用ダイ
SE-PF-03-3R	03	1/4	6.0	9.5	2.8	8.0	55	19	19	60	PSE-03	SPH-03
SE-PF-04-3R	04	1/4	8.5	9.5	3.9	8.0	63	19	19	80	PSE-04	SPH-04
SE-PF-06-N30	06	3/8	9.5	12.3	6.8	9.5	71	22	19	110	PSE-06	SPH-06
SE-PF-08-N30	08	1/2	9.0	15.5	10.0	12.5	80	27	27	170	PSE-08	SPH-08
SE-PF-12-3R	12	3/4	10.5	21.5	16.0	13.0	87	36	36	280	PSE-12	SPH-12
SE-PF-16-3R	16	1	11.0	27.5	20.9	15.0	105	41	41	400	PSE-16	SPH-16

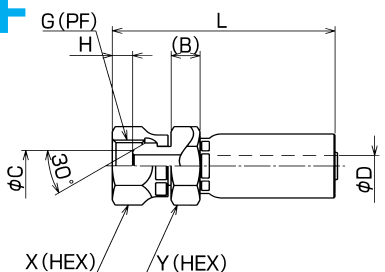
■材質：スチール
■適用アダプタ：010、045、090、150、020、025、064、069、030

ステンレスタイプ

品番	呼称サイズ	G	B	C	最小内径 ϕD	H	L	X (HEX)	Y (HEX)	概略質量 (g)	適用プッシャー	適用ダイ	
												1回目	2回目
SE-PF-04-3R-S	04	1/4	8.5	9.5	3.9	8.0	63	19	19	80	PSE-04	SPH-04-1-ST	SPH-04
SE-PF-06-N30-S	06	3/8	9.5	12.5	6.8	9.5	71	22	22	110	PSE-06	SPH-06-1-ST	SPH-06
SE-PF-08-N30-S	08	1/2	9.0	15.5	10.0	12.5	80	27	27	170	PSE-08	SPH-08-1-ST	SPH-08
SE-PF-12-3R-S	12	3/4	10.5	21.5	16.0	13.0	87	36	36	280	PSE-12	SPH-12-1-ST	SPH-12
SE-PF-16-3R-S	16	1	11.0	27.5	20.9	15.0	105	41	41	400	PSE-16	SPH-16-1-ST	SPH-16

■材質：ステンレススチール SUS304
■適用アダプタ：010、045、090、150、020、025、064、069、030

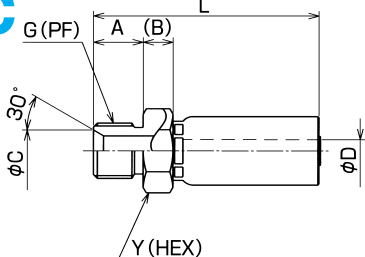
SF



品番	呼称サイズ	G	B	C	最小内径 ϕD	H	L	X (HEX)	Y (HEX)	概略質量 (g)	適用プッシャー	適用ダイ
SF-PF-03-3R	03	1/4	6.0	7.5	2.8	5.5	55	19	19	60	PSE-03	SPH-03
SF-PF-04-3R	04	1/4	8.5	7.5	3.9	5.5	63	19	19	80	PSE-04	SPH-04
SF-PF-06-N30	06	3/8	9.5	10.0	6.8	6.5	71	22	19	110	PSE-06	SPH-06
SF-PF-08-N30	08	1/2	9.0	14.0	10.0	9.0	80	27	27	170	PSE-08	SPH-08
SF-PF-12-3R	12	3/4	10.5	19.0	16.0	9.5	87	36	36	280	PSE-12	SPH-12
SF-PF-16-3R	16	1	11.0	25.4	20.9	10.0	105	41	41	410	PSE-16	SPH-16

■材質：スチール
■適用アダプタ：110、145、190、130

SC



品番	呼称サイズ	G	A	B	C	最小内径 ϕD	L	Y (HEX)	概略質量 (g)	適用プッシャー	適用ダイ
★ SC-PF-03-3R	03	1/4	13	8.5	9.5	2.8	53	19	50	PSA-04	SPH-03
SC-PF-04-3R	04	1/4	13	8.5	9.5	3.9	61	19	60	PSA-04	SPH-04
SC-PF-06-N30	06	3/8	15	9.0	12.5	6.8	67	22	90	PSA-06	SPH-06
★ SC-PF-08-N30	08	1/2	18	10.0	16.5	10.0	76	27	140	PSA-08	SPH-08

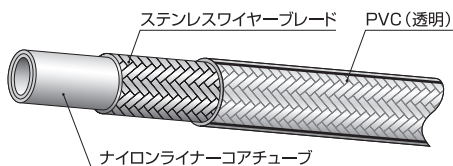
■材質：スチール
■適用アダプタ：060
★受注生産品

5501 シリーズ 静電気除去タイプ

5501

特長

- 静電気除去タイプ
- 優れた耐薬品性
- 柔軟でしかも折れにくい
- 補強層にステンレスワイヤーブレードを使用しているため、耐外傷性に優れている



品番	サイズ			最高使用圧力 (MPa)	最小破壊圧力 (MPa)	最小曲げ半径 (mm)	概略質量 (g/m)	適用継手タイプ	
	呼称サイズ	内径							外径 (mm)
5501-04-CL	04	1/4	6.0	10.6	21.0	70.0	50	110	スウェッジ
5501-06-CL	06	3/8	9.0	14.8	21.0	70.0	80	220	

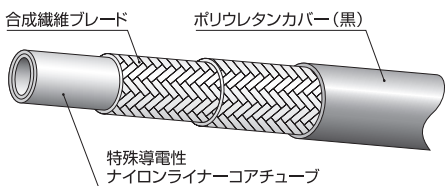
- 適用流体：塗料、シンナー
- 使用温度範囲：-10~+60℃
- 継手の取り付け（アセンブリ）は当社工場で行います。
- 🔗 品番には、色記号（-CL）が付きます。

3450 シリーズ 導電性ポリマー構造タイプ

3450

特長

- ワイヤレス（導電性ポリマー層）構造採用
- 軽量
- 優れた耐薬品性



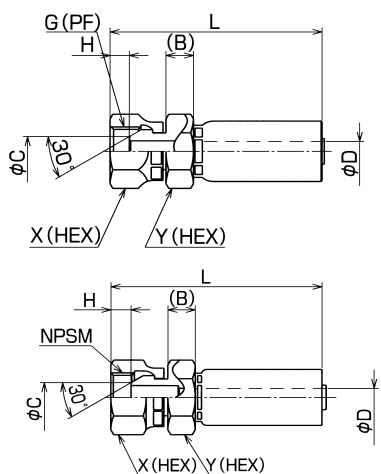
品番	サイズ			最高使用圧力 (MPa)	最小破壊圧力 (MPa)	最小曲げ半径 (mm)	概略質量 (g/m)	適用継手タイプ	
	呼称サイズ	内径							外径 (mm)
★ 3450-03	03	3/16	4.8	10.8	23.0	92.0	25	71	スウェッジ
★ 3450-04	04	1/4	6.3	13.2	23.0	92.0	25	95	
★ 3450-06	06	3/8	9.5	18.5	21.0	84.0	60	195	

- 適用流体：塗料、シンナー
- 使用温度範囲：-40~+80℃
- 継手の取り付け（アセンブリ）は当社工場で行います。
- ★ 受注生産品

【スウェッジタイプ】

(5501用)

SF (5501用)

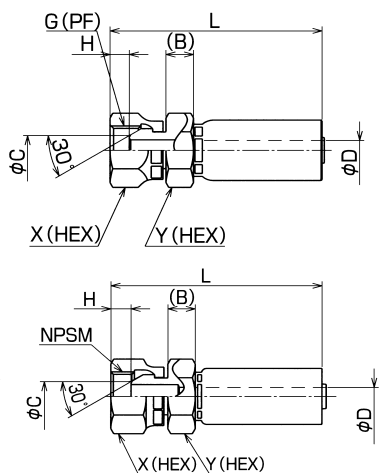


品番	呼称サイズ	G又はNPSM	B	C	最小内径φD	H	L	X (HEX)	Y (HEX)	概略質量 (g)
SF-PF-04-55	04	G1/4	8.5	7.5	3.3	5.5	60	19	17	80
SF-NPSM-04-55	04	NPSM1/4	8.5	7.5	3.3	5.5	60	19	17	80
SF-PF-06-5501	06	G3/8	9.5	10.0	6.2	6.5	71	22	22	110
SF-NPSM-06-5501	06	NPSM3/8	9.5	10.0	6.2	6.5	71	22	22	110

- 材質：スチール
- 適用アダプタ：110、145、190、130 ※NPSMには適合しません。
- 継手の取り付け(アセンブリ)は当社工場で行います。

(3450用)

SF (3450用)



品番	呼称サイズ	G又はNPSM	B	C	最小内径φD	H	L	X (HEX)	Y (HEX)	概略質量 (g)
SF-PF-03	03	G1/4	6.0	7.5	2.8	5.5	58	19	19	70
★ SF-NPSM-03-3450	03	NPSM1/4	6.0	7.5	3.0	4.0	56	19	19	70
SF-PF-04	04	1/4	8.5	7.5	3.9	5.5	63	19	17	75
★ SF-NPSM-04	04	NPSM1/4	8.5	7.5	4.0	5.5	63	19	19	80
SF-PF-06-N30	06	3/8	9.5	10.0	6.8	6.5	71	22	19	110

- 材質：スチール
- 適用アダプタ：110、145、190、130
- 継手の取り付け(アセンブリ)は当社工場で行います。
- ★受注生産品

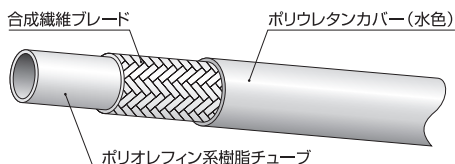
34PW シリーズ

純水用、ウレタン成形機用、食品・飲料水用

34PW

特長

- 水分バリア性に優れている
- 耐薬品性に優れている
- 非汚染性に優れている
- 米国FDA規格・厚生省告示第20号の規格試験基準に合格した材料を使用しているため衛生的



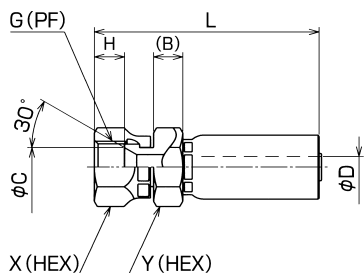
品番	サイズ			最高使用圧力 (MPa)	最大衝撃圧力 (MPa)	最小破壊圧力 (MPa)	最小曲げ半径 (mm)	概略質量 (g/m)	適用継手タイプ	
	呼称サイズ	内径								外径 (mm)
		(in.)	(mm)							
34PW-02-LBU	02	1/8	3.6	8.3	20.0	25.0	80.0	25	45	スウェージ
34PW-04-LBU	04	1/4	6.3	12.5	19.5	24.4	78.0	30	95	
34PW-06-LBU	06	3/8	9.5	16.4	16.0	20.0	64.0	50	134	
34PW-08-LBU	08	1/2	12.7	20.3	14.0	17.5	56.0	75	201	
34PW-12-LBU	12	3/4	19.0	28.7	10.5	13.2	42.0	125	368	
34PW-16-LBU	16	1	25.4	36.5	10.5	13.2	42.0	200	554	

- 適用流体：純水、化学薬品(イソシアネート)他
- 使用温度範囲：-30~+70℃
- 基本的に継手の取り付け(アセンブリ)は当社工場で行います。
- ☞ 上表の各圧力はPW継手を使用した際の値です。
- ☞ 品番には、色記号 (-LBU) が付きます。

【スウェイジタイプ】

(34PW用)

SE (PW継手)

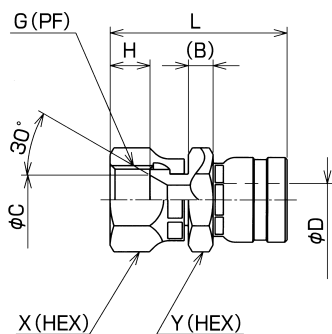


ステンレス (SUS316)

品番	呼称サイズ	G	B	C	最小内径φD	H	L	X (HEX)	Y (HEX)	概略質量 (g)	適用プッシャー	適用ダイ	
												1回目	2回目
SE-G-04-PW	04	1/4	8.5	9.0	4.0	8.0	63	19	19	80	PSE-04	SP3-04-VC	-
SE-G-06-PW	06	3/8	9.5	12.0	6.9	9.0	71	22	22	110	PSE-06	SP3-06-VC	-
SE-G-08-PW	08	1/2	9.0	15.5	10.0	12.5	80	27	27	170	PSE-08	SP3-08-VC	-
SE-G-12-PW	12	3/4	10.0	21.0	16.0	13.5	86	36	36	270	PSE-12	SPH-12-1-ST	SPH-12-VC
SE-G-16-PW	16	1	11.0	28.0	20.9	16.5	105	41	41	410	PSE-16	SPH-16-1-ST	SPH-16-37C

- 材質：ステンレススチール SUS316
- 基本的に継手の取り付け(アセンブリ)は当社工場で行います。
- ☞ ご要望により、継手のみ超音波洗浄処理が可能です。詳しくは当社までお問い合わせください。
- ☞ スチール製継手については、04・06・08サイズはN3130シリーズ、12・16サイズは3R80シリーズと共用です。

SE (PWL継手) 7.0MPa以下用

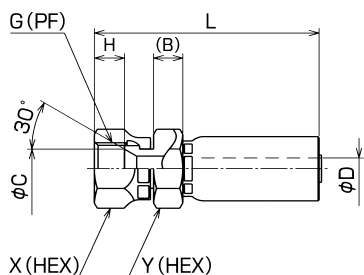


ステンレス (SUS316)

品番	呼称サイズ	G	B	C	最小内径φD	H	L	X (HEX)	Y (HEX)	概略質量 (g)	適用プッシャー	適用ダイ
												適用ダイ
SE-G-04-PWL	04	1/4	6.0	9.0	5.0	8.0	42	19	19	60	PSE-04-PWL	SPP-04-VC
SE-G-06-PWL	06	3/8	6.0	12.0	8.0	9.5	44	22	22	70	PSE-06-PWL	SPP-06-VC
SE-G-08-PWL	08	1/2	8.0	15.5	11.0	12.5	54	27	27	130	PSE-08-PWL	SPP-08-VC
SE-G-12-PWL	12	3/4	10.0	21.0	16.0	13.5	64	36	36	230	PSE-12-PWL	SPP-12-VC
SE-G-16-PWL	16	1	10.0	28.0	22.0	16.5	67	41	41	310	PSE-16-PWL	SPP-16-VC

- 最高使用圧力(静圧)：7.0MPa
- 材質：ステンレススチール SUS316
- 基本的に継手の取り付け(アセンブリ)は当社工場で行います。
- ☞ ご要望により、継手のみ超音波洗浄処理が可能です。詳しくは当社までお問い合わせください。
- ☞ スチール製継手については、04・06・08サイズはN3130シリーズ、12・16サイズは3R80シリーズと共用です。

SE

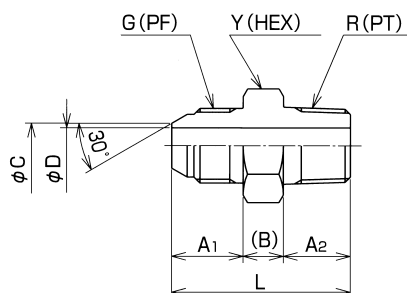


ステンレス (SUS304)

品番	呼称サイズ	G	B	C	最小内径φD	H	L	X (HEX)	Y (HEX)	概略質量 (g)	適用プッシャー	適用ダイ	
												1回目	2回目
SSE-PF-02-S	02	1/8	4.0	7.0	1.8	7.0	42	14	14	25	PSE-02-001	SP3-02-001	-
SE-PF-04-S	04	1/4	8.5	9.5	3.9	8.0	63	19	19	80	PSE-04	SP3-04-1-ST	SP3-04
SE-PF-06-S	06	3/8	9.5	12.5	6.8	9.5	71	22	22	110	PSE-06	SP3-06-1-ST	SP3-06
SE-PF-08-S	08	1/2	9.0	16.0	10.0	12.0	80	27	27	170	PSE-08	SP3-08-1-ST	SP3-08
SE-PF-12-3R-S	12	3/4	10.5	21.5	16.0	13.0	87	36	36	280	PSE-12	SPH-12-1-ST	SPH-12
SE-PF-16-3R-S	16	1	11.0	27.5	20.9	15.0	105	41	41	400	PSE-16	SPH-16-1-ST	SPH-16

- 材質：ステンレススチール SUS304
- 基本的に継手の取り付け(アセンブリ)は当社工場で行います。
- ☞ ご要望により、継手のみ超音波洗浄処理が可能です。詳しくは当社までお問い合わせください。
- ☞ スチール製継手については、02サイズは3130シリーズと共用。04・06・08サイズはN3130シリーズ、12・16サイズは3R80シリーズと共用です。

34PW用アダプタ



ステンレス (SUS316)

品番	呼称サイズ	G	R	A1	A2	B	C	最小内径φD	L	Y (HEX)	概略質量 (g)
010-04-04-PW	04	1/4	1/4	13	14	8.0	7.0	5.5	35	19	40
010-06-06-PW	06	3/8	3/8	16	15	9.0	10.0	8.0	40	22	60
010-08-08-PW	08	1/2	1/2	19	18	10.0	13.0	11.0	47	27	100
010-12-12-PW	12	3/4	3/4	21	20	12.0	19.0	16.0	53	36	180
010-16-16-PW	16	1	1	23	23	13.0	25.0	22.0	59	41	250

- 材質：ステンレススチール SUS316
- ☞ ご要望により、継手のみ超音波洗浄処理が可能です。詳しくは当社までお問い合わせください。

アダプタ製品

アダプタ



アセンブリ方法
▶▶▶ P74

仕様

材質：スチール、SUS304、SUS316

使用条件

適用流体：鉱物性一般作動油

最高使用圧力：Gねじ側及びRねじ側のサイズに依存します。

異径サイズについては、大きい側のサイズに依存します。

02~08：35.0MPa

12：27.5MPa

16：20.5MPa

使用温度範囲：-55℃～+120℃

品番表示例

010-04-04-(S)

アダプタ形状

次のページ参照

G (PF) ねじのサイズ

02=1/8" 08=1/2"

04=1/4" 12=3/4"

06=3/8" 16=1"

R (PT) または
G (PF) ねじのサイズ

02=1/8" 08=1/2"

04=1/4" 12=3/4"

06=3/8" 16=1"

材質

表示無=スチール

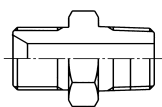
S=SUS304

アダプタ接続部形状一覧表

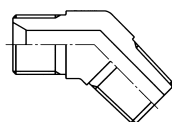
機器接続側管用テーパねじタイプ (30°メスシート付)

ストレートタイプ 45°エルボタイプ 90°エルボタイプ メスねじストレートタイプ

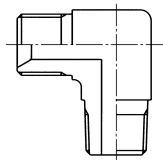
110



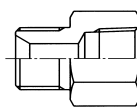
145



190



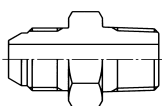
130



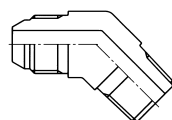
機器接続側管用テーパねじタイプ (30°オスシート付)

ストレートタイプ 45°エルボタイプ 90°エルボタイプ メスねじストレートタイプ 管用平行メスねじタイプ

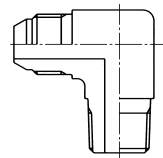
010



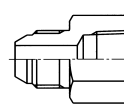
045



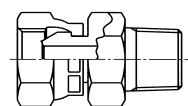
090



030



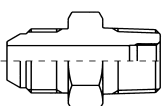
060



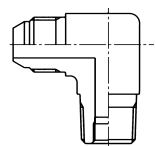
機器接続側管用テーパねじ絞りタイプ (30°オスシート付)

ストレートタイプ 90°エルボタイプ 絞り用ボルト

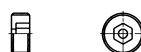
010-001



090-001



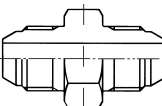
007



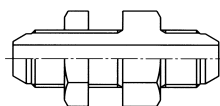
中間接続タイプ (30°オスシート付)

ストレートタイプ パネルタッチストレートタイプ パネルタッチ90°ストレートタイプ 45°ベンドタイプ 90°ベンドタイプ

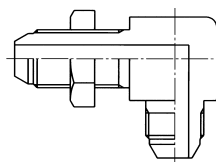
150



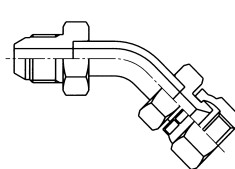
020



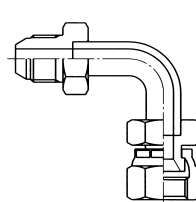
025



064



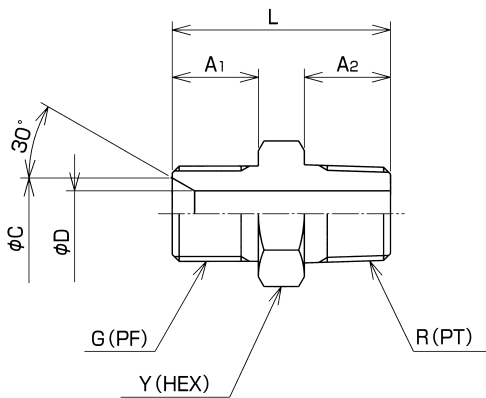
069



☞ その他の形状につきましては、別途お問い合わせください。

【機器接続側管用テーパねじタイプ】(30°メスシート付)

110



品番	G	R	A ₁	A ₂	C	D	L	Y (HEX)	概略質量 (g)
110-02-02	1/8	1/8	10	10	7.0	3.0	28	14	20
110-02-04	1/8	1/4	10	13	7.0	3.0	31	19	30
110-04-02	1/4	1/8	13	10	9.5	5.0	31	19	30
110-04-04	1/4	1/4	13	13	9.5	5.0	34	19	35
110-04-06	1/4	3/8	13	15	9.5	5.0	36	22	50
110-06-04	3/8	1/4	15	13	12.5	8.0	36	22	50
110-06-06	3/8	3/8	15	15	12.5	8.0	38	22	55
110-06-08	3/8	1/2	15	18	12.5	8.0	43	27	90
110-08-06	1/2	3/8	18	15	16.0	11.0	43	27	90
110-08-08	1/2	1/2	18	18	16.0	11.0	46	27	100
110-08-12	1/2	3/4	18	20	16.0	11.0	50	36	165
110-12-08	3/4	1/2	20	18	21.5	16.0	50	36	165
110-12-12	3/4	3/4	20	20	21.5	16.0	52	36	175
110-12-16	3/4	1	20	22	21.5	16.0	54	41	235
110-16-12	1	3/4	22	20	27.5	22.0	56	41	235
110-16-16	1	1	22	22	27.5	22.0	57	41	245

■ 材質：スチール

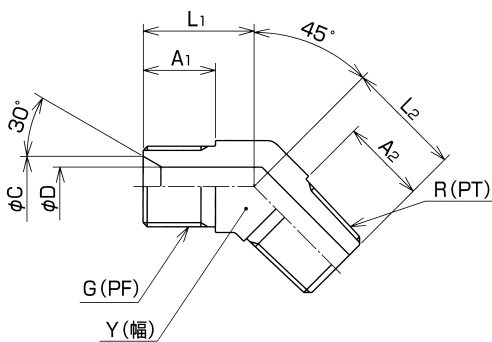
ステンレスタイプ

品番	G	R	A ₁	A ₂	C	D	L	Y (HEX)	概略質量 (g)
110-02-02-S	1/8	1/8	10	10	7.0	3.0	28	14	20
110-04-04-S	1/4	1/4	13	13	9.5	5.0	34	19	35
110-06-06-S	3/8	3/8	15	15	12.5	8.0	38	22	55
110-08-08-S	1/2	1/2	18	18	16.0	11.0	46	27	100
110-12-12-S	3/4	3/4	20	20	21.5	16.0	52	36	175
110-16-16-S	1	1	22	22	27.5	22.0	57	41	245

■ 材質：ステンレススチール SUS304

適用ホース継手：SF、SL、SF45、SF90、AF45、AF90、CF、F

145



品番	G	R	A ₁	A ₂	C	D	L ₁	L ₂	Y (幅)	概略質量 (g)
145-02-02	1/8	1/8	14	14	7.0	3.0	18	18	14	20
★ 145-02-04	1/8	1/4	10	13	7.0	3.0	18	20	17	35
★ 145-04-02	1/4	1/8	13	14	9.0	5.5	19	20	17	36
145-04-04	1/4	1/4	13	14	9.0	5.5	19	20	17	40
★ 145-04-06	1/4	3/8	13	18	9.0	5.5	18	24	19	55
★ 145-06-04	3/8	1/4	15	14	12.5	8.0	23	21	19	57
145-06-06	3/8	3/8	15	15	12.5	8.0	23	24	19	65
★ 145-06-08	3/8	1/2	15	18	12.5	8.0	23	27	24	99
★ 145-08-06	1/2	3/8	18	15	16.0	11.0	26	24	24	95
145-08-08	1/2	1/2	18	22	15.5	11.0	26	27	24	100
★ 145-08-12	1/2	3/4	18	20	16.0	16.0	26	32	30	170
★ 145-12-08	3/4	1/2	20	18	21.5	16.0	32	27	30	170
145-12-12	3/4	3/4	20	20	21.5	16.0	32	32	30	190
★ 145-12-16	3/4	1	20	22	21.5	22.0	32	34	36	264
★ 145-16-12	1	3/4	22	20	27.5	22.0	35	32	36	250
145-16-16	1	1	22	22	27.5	22.0	35	34	36	275

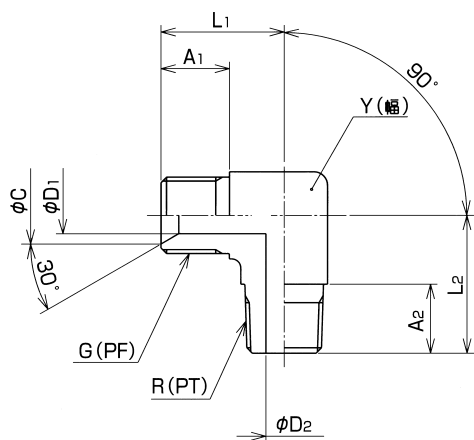
■ 材質：スチール

★受注生産品

適用ホース継手：SF、SL、SF45、SF90、AF45、AF90、CF、F

【機器接続側管用テーパねじタイプ】(30°メスシート付)

190



品番	G	R	A ₁	A ₂	C	D ₁	D ₂	L ₁	L ₂	Y (幅)	概略質量 (g)
190-02-02	1/8	1/8	9	14	7.0	3.0	4.0	18	22	14	30
190-02-04	1/8	1/4	10	13	7.0	3.0	5.0	20	27	17	50
190-04-02	1/4	1/8	13	10	9.5	6.0	4.0	25	20	17	45
190-04-04	1/4	1/4	13	13	9.5	5.0	5.0	23	27	17	50
190-04-06	1/4	3/8	13	18	9.5	5.0	8.0	25	30	19	80
190-06-04	3/8	1/4	15	16	12.5	8.0	5.0	27	28	19	75
190-06-06	3/8	3/8	15	15	12.5	8.0	8.0	27	30	19	145
190-06-08	3/8	1/2	15	22	12.5	8.0	11.0	28	38	24	140
190-08-06	1/2	3/8	18	20	16.0	11.0	8.0	31	32	24	140
190-08-08	1/2	1/2	18	18	16.0	11.0	11.0	31	38	24	165
190-08-12	1/2	3/4	18	24	16.0	11.0	16.0	34	43	30	250
190-12-08	3/4	1/2	20	22	21.5	16.0	11.0	36	41	30	250
190-12-12	3/4	3/4	20	20	21.5	16.0	16.0	36	43	30	265
190-12-16	3/4	1	20	22	21.5	16.0	22.0	40	46	36	400
190-16-12	1	3/4	22	20	27.5	22.0	16.0	42	44	36	400
190-16-16	1	1	22	22	27.5	22.0	22.0	42	46	36	460

■ 材質：スチール

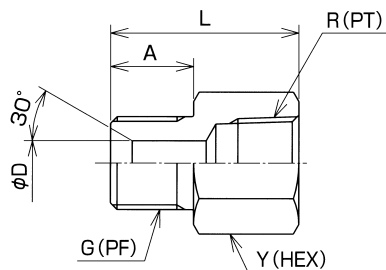
ステンレスタイプ

品番	G	R	A ₁	A ₂	C	D ₁	D ₂	L ₁	L ₂	Y (HEX)	概略質量 (g)
190-02-02-S	1/8	1/8	10	10	7.0	3.0	3.0	18	22	14	30
190-04-04-S	1/4	1/4	13	13	9.5	5.0	5.0	23	27	17	50
190-06-06-S	3/8	3/8	15	15	12.5	8.0	8.0	27	30	19	145
190-08-08-S	1/2	1/2	18	18	16.0	11.0	11.0	31	38	24	165
190-12-12-S	3/4	3/4	20	20	21.5	16.0	16.0	36	43	30	265

■ 材質：ステンレススチール SUS304

適用ホース継手：SF、SL、SF45、SF90、AF45、AF90、CF、F

130



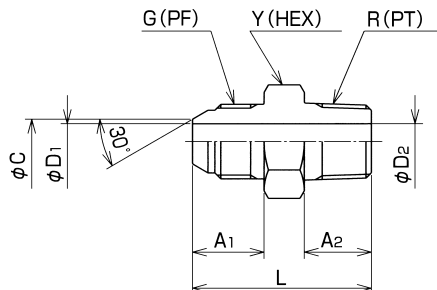
品番	G	R	A	C	D	L	Y (HEX)	概略質量 (g)
130-02-02	1/8	1/8	10	7.0	3.0	25	14	18
130-04-04	1/4	1/4	13	9.5	5.5	30	19	36
130-06-06	3/8	3/8	15	12.5	8.0	34	22	52
130-08-08	1/2	1/2	18	16.0	11.0	40	27	88
130-12-12	3/4	3/4	20	21.5	16.0	45	36	175
130-16-16	1	1	22	27.5	22.0	50	41	221

■ 材質：スチール

適用ホース継手：SA、SF、SL、SF45、SF90、AF45、AF90、CA、CF、A、F

【機器接続側管用テーパねじタイプ】(30°オスシート付)

010



品番	G	R	A ₁	A ₂	C	D ₁	D ₂	L	Y (HEX)	概略質量 (g)
010-02-02	1/8	1/8	12	10	4.5	3.0	3.0	30	14	20
010-02-04	1/8	1/4	12	13	4.5	3.0	5.5	34	17	30
010-04-02	1/4	1/8	14	10	7.5	5.5	3.0	32	19	30
010-04-04	1/4	1/4	14	13	7.5	5.5	5.5	35	19	35
010-04-06	1/4	3/8	14	15	7.5	5.5	8.0	37	22	50
010-06-04	3/8	1/4	16	13	10.0	8.0	5.5	39	22	50
010-06-06	3/8	3/8	16	15	10.0	8.0	8.0	40	22	55
010-06-08	3/8	1/2	16	18	10.0	8.0	11.0	44	27	85
010-08-06	1/2	3/8	19	15	13.0	11.0	8.0	44	27	85
010-08-08	1/2	1/2	19	18	13.0	11.0	11.0	47	27	95
010-08-12	1/2	3/4	19	20	13.0	11.0	16.0	53	36	160
010-12-08	3/4	1/2	21	18	19.0	16.0	11.0	51	36	160
010-12-12	3/4	3/4	21	20	19.0	16.0	16.0	53	36	170
010-12-16	3/4	1	21	22	19.0	16.0	22.0	56	41	230
010-16-12	1	3/4	23	20	25.0	22.0	16.0	56	41	230
010-16-16	1	1	23	22	25.0	22.0	22.0	58	41	235

■ 材質：スチール

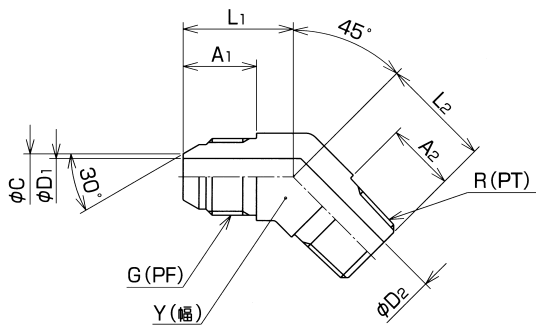
ステンレスタイプ

品番	G	R	A ₁	A ₂	C	D ₁	D ₂	L	Y (HEX)	概略質量 (g)
010-02-02-S	1/8	1/8	12	10	4.5	3.0	3.0	30	14	20
010-04-04-S	1/4	1/4	14	13	7.5	5.5	5.5	35	19	35
010-06-06-S	3/8	3/8	16	15	10.0	8.0	8.0	40	22	55
010-08-08-S	1/2	1/2	19	18	13.0	11.0	11.0	47	27	95
010-12-12-S	3/4	3/4	21	20	19.0	16.0	16.0	53	36	170
010-16-16-S	1	1	23	22	25.0	22.0	22.0	58	41	235

■ 材質：ステンレススチール SUS304

適用ホース継手：SE、SLE、SE45、SE90、AE45、AE90、CE、E

045



品番	G	R	A ₁	A ₂	C	D ₁	D ₂	L ₁	L ₂	Y (幅)	概略質量 (g)
045-02-02	1/8	1/8	12	10	4.5	3.0	3	18	18	14	20
045-02-04	1/8	1/4	12	13	4.5	3.0	5	20	20	17	35
045-04-02	1/4	1/8	14	14	7.5	5.0	3	22	18	17	35
045-04-04	1/4	1/4	14	13	7.5	5.0	5	22	20	17	40
045-04-06	1/4	3/8	14	18	7.0	5.0	8	22	24	19	60
045-06-04	3/8	1/4	16	13	10.0	8.0	5	24	20	19	60
045-06-06	3/8	3/8	16	15	10.0	8.0	8	24	24	19	65
045-06-08	3/8	1/2	16	22	10.0	8.0	11	24	27	24	90
045-08-06	1/2	3/8	20	18	13.0	11.0	8	27	24	24	90
045-08-08	1/2	1/2	19	18	13.0	11.0	11	27	27	24	100
045-08-12	1/2	3/4	19	23	13.0	11.0	16	27	32	30	160
045-12-08	3/4	1/2	21	22	19.0	16.0	11	32	27	30	170
045-12-12	3/4	3/4	21	23	19.0	16.0	16	32	32	30	190
045-12-16	3/4	1	21	26	19.0	16.0	22	32	34	36	265
045-16-12	1	3/4	23	20	25.0	22.0	16	35	32	36	265
045-16-16	1	1	23	22	25.0	22.0	22	35	34	36	295

■ 材質：スチール

ステンレスタイプ

品番	G	R	A ₁	A ₂	C	D ₁	D ₂	L ₁	L ₂	Y (幅)	概略質量 (g)
★ 045-04-04-S	1/4	1/4	14	13	7.5	5.0	5	22	20	17	40
★ 045-06-06-S	3/8	3/8	16	15	10.0	8.0	8	24	24	19	65
★ 045-08-08-S	1/2	1/2	19	18	13.0	11.0	11	27	27	24	100
★ 045-12-12-S	3/4	3/4	21	20	19.0	16.0	16	32	32	30	190
★ 045-16-16-S	1	1	23	22	25.0	22.0	22	35	34	36	295

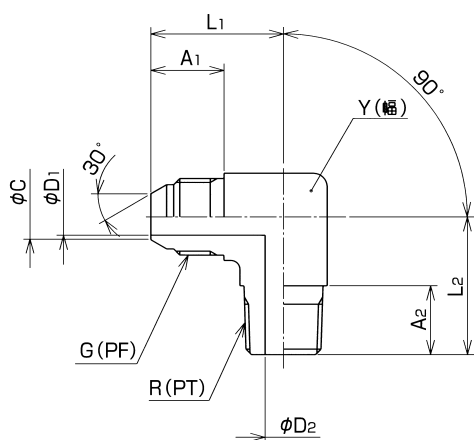
■ 材質：ステンレススチール SUS304

★受注生産品

適用ホース継手：SE、SLE、SE45、SE90、AE45、AE90、CE、E

【機器接続側管用テーパねじタイプ】(30°オスシート付)

090



品番	G	R	A ₁	A ₂	C	D ₁	D ₂	L ₁	L ₂	Y (幅)	概略質量 (g)
090-02-02	1/8	1/8	12	12	4.5	3.0	4	22	22	14	30
090-02-04	1/8	1/4	12	13	4.5	3.0	5	23	27	17	45
090-04-02	1/4	1/8	14	10	7.5	5.0	3	24	23	17	45
090-04-04	1/4	1/4	14	13	7.5	5.0	5	24	27	17	50
090-04-06	1/4	3/8	14	18	7.5	5.5	8	29	30	19	80
090-06-04	3/8	1/4	16	13	10.0	8.0	5	29	27	19	75
090-06-06	3/8	3/8	16	15	10.0	8.0	8	29	30	19	80
090-06-08	3/8	1/2	16	18	10.0	8.0	11	29	38	24	145
090-08-06	1/2	3/8	18	18	13.0	11.0	8	33	30	24	140
090-08-08	1/2	1/2	20	22	13.0	11.0	11	33	38	24	165
090-08-12	1/2	3/4	19	24	13.0	11.0	16	36	43	30	250
090-12-08	3/4	1/2	21	22	19.0	16.0	11	36	38	30	250
090-12-12	3/4	3/4	21	20	19.0	16.0	16	36	43	30	265
090-12-16	3/4	1	23	25	19.0	16.0	22	42	46	36	400
090-16-12	1	3/4	23	24	25.0	22.0	16	42	43	36	400
090-16-16	1	1	23	22	25.0	22.0	22	42	46	36	400

■材質：スチール

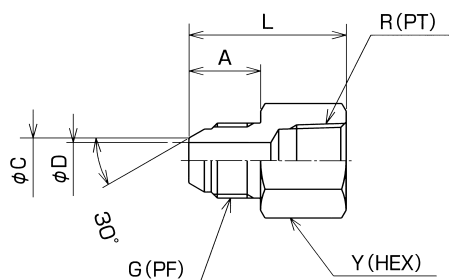
ステンレスタイプ

品番	G	R	A ₁	A ₂	C	D ₁	D ₂	L ₁	L ₂	Y (幅)	概略質量 (g)
090-02-02-S	1/8	1/8	12	10	4.5	3.0	4	22	22	14	30
090-04-04-S	1/4	1/4	14	13	7.5	5.0	5	24	27	17	50
090-06-06-S	3/8	3/8	16	15	10.0	8.0	8	29	30	19	80
090-08-08-S	1/2	1/2	19	18	13.0	11.0	11	33	38	24	165
090-12-12-S	3/4	3/4	21	19	19.0	16.0	16	36	43	30	265

■材質：ステンレススチール SUS304

適用ホース継手：SE、SLE、SE45、SE90、AE45、AE90、CE、E

030



品番	G	R	A	C	D	L	Y (HEX)	概略質量 (g)
030-02-02	1/8	1/8	12	4.5	3.0	27	14	20
030-04-04	1/4	1/4	14	7.5	5.5	30	19	25
030-06-06	3/8	3/8	16	10.0	8.0	35	22	55
030-08-08	1/2	1/2	19	13.0	11.0	41	27	75
030-12-12	3/4	3/4	21	19.0	16.0	46	36	160
030-16-16	1	1	23	25.0	22.0	51	41	220

■材質：スチール

ステンレスタイプ

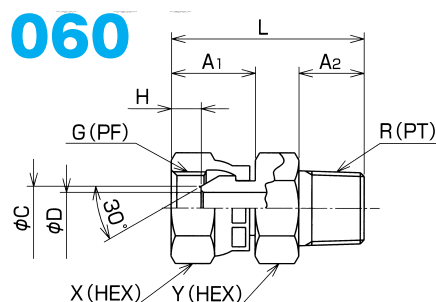
品番	G	R	A	C	D	L	Y (HEX)	概略質量 (g)
★030-02-02-S	1/8	1/8	12	4.5	3.0	27	14	20
★030-04-04-S	1/4	1/4	14	7.5	5.5	30	19	25
★030-06-06-S	3/8	3/8	16	10.0	8.0	35	22	55
★030-08-08-S	1/2	1/2	19	13.0	11.0	41	27	75
★030-12-12-S	3/4	3/4	21	19.0	16.0	46	36	160
★030-16-16-S	1	1	23	25.0	22.0	51	41	220

■材質：ステンレススチール SUS304

★受注生産品

適用ホース継手：SA、SE、SLE、SE45、SE90、AE45、AE90、CA、CE、A、E

060



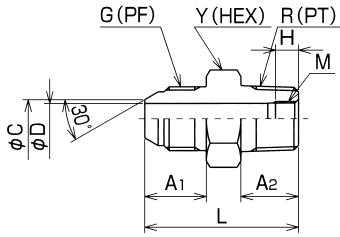
品番	G	R	A ₁	A ₂	C	最小内径 phi D	H	L	X (HEX)	Y (HEX)	概略質量 (g)
060-02-02	1/8	1/8	16.0	11	5.0	2.8	3.0	35	14	14	25
060-04-04	1/4	1/4	17.0	13	7.0	5.0	5.5	38	19	19	50
060-06-06	3/8	3/8	19.0	15	10.0	7.2	6.5	44	22	22	80
060-08-08	1/2	1/2	23.5	18	13.2	11.0	9.5	52	27	27	115
060-12-12	3/4	3/4	23.5	21	19.0	16.0	9.5	57	36	36	220
060-16-16	1	1	27.0	23	25.4	21.5	10.0	63	41	41	300

■材質：スチール

適用ホース継手：SC

【機器接続側管用テーパねじ絞りタイプ】(30°オスシート付)

010絞り

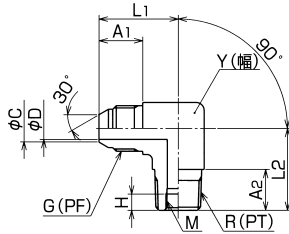


品番	G	R	A1	A2	C	D	H	L	M	Y (HEX)	概略質量 (g)
★ 010-04-04-001	1/4	1/4	14	13	7.5	5.5	6.0	35	M7×0.75	19	35
★ 010-06-06-001	3/8	3/8	16	15	10.0	8.0	6.0	40	M9×0.75	22	55
★ 010-08-08-001	1/2	1/2	19	18	13.0	11.0	7.5	47	M12×1	27	90
★ 010-12-12-001	3/4	3/4	21	20	19.0	16.0	8.5	53	M17×1	36	170

■ 材質：スチール
★受注生産品

適用ホース継手：SE、SLE、SE45、SE90、AE45、AE90、CE、E

090絞り

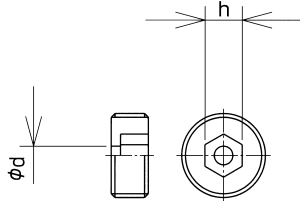


品番	G	A1	A2	C	D	H	L1	L2	Y (幅)	M	概略質量 (g)
★ 090-04-04-001	1/4	14	13	7.5	5	6.0	24	27	17	M7×0.75	50
★ 090-06-06-001	3/8	16	15	10.0	8	6.0	29	30	19	M9×0.75	90
★ 090-08-08-001	1/2	20	22	13.0	11	7.5	33	38	24	M12×1	145
★ 090-12-12-001	3/4	21	20	19.0	16	8.5	36	43	30	M17×1	260

■ 材質：スチール
★受注生産品

適用ホース継手：SE、SLE、SE45、SE90、AE45、AE90、CE、E

固定絞リアダプタ用ボルト

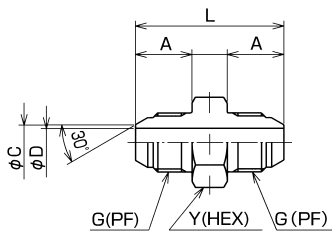


品番	適用アダプタ1	適用アダプタ2	h	phi d	概略質量 (g)
★ 007-04-0.5	010-04-04-001	090-04-04-001	3	0.5	1.0
★ 007-04-0.7	010-04-04-001	090-04-04-001	3	0.7	1.0
★ 007-04-1.0	010-04-04-001	090-04-04-001	3	1.0	1.0
★ 007-04-1.5	010-04-04-001	090-04-04-001	3	1.5	1.0
★ 007-04-2.0	010-04-04-001	090-04-04-001	3	2.0	1.0
★ 007-06-0.5	010-06-06-001	090-06-06-001	4	0.5	1.5
★ 007-06-0.7	010-06-06-001	090-06-06-001	4	0.7	1.5
★ 007-06-1.0	010-06-06-001	090-06-06-001	4	1.0	1.5
★ 007-06-1.5	010-06-06-001	090-06-06-001	4	1.5	1.5
★ 007-08-0.5	010-08-08-001	090-08-08-001	6	0.5	3.0
★ 007-08-0.7	010-08-08-001	090-08-08-001	6	0.7	3.0
★ 007-08-1.0	010-08-08-001	090-08-08-001	6	1.0	3.0
★ 007-08-1.5	010-08-08-001	090-08-08-001	6	1.5	3.0
★ 007-08-2.0	010-08-08-001	090-08-08-001	6	2.0	3.0
★ 007-08-2.5	010-08-08-001	090-08-08-001	6	2.5	3.0
★ 007-12-1.5	010-12-12-001	090-12-12-001	8	1.5	8.0
★ 007-12-2.0	010-12-12-001	090-12-12-001	8	2.0	8.0
★ 007-12-2.5	010-12-12-001	090-12-12-001	8	2.5	8.0
★ 007-12-3.0	010-12-12-001	090-12-12-001	8	3.0	8.0

■ 材質：黄銅
★受注生産品

【中間接続タイプ】(30°オスシート付)

150

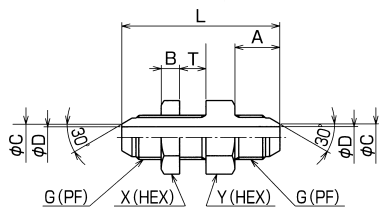


品番	G	A	C	D	L	Y (HEX)	概略質量 (g)
150-02-02	1/8	12	4.5	3.0	31	14	15
150-04-04	1/4	14	7.5	5.5	36	19	50
150-06-06	3/8	16	10.0	8.0	42	22	75
150-08-08	1/2	19	13.0	11.0	48	27	85
150-12-12	3/4	21	19.0	16.0	54	36	160
150-16-16	1	23	25.0	22.0	59	41	230

■ 材質：スチール

適用ホース継手：SE、SLE、SE45、SE90、AE45、AE90、CE、E

020パネルタッチ



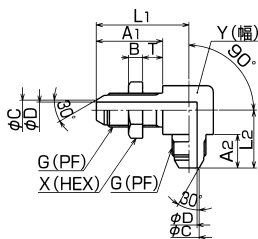
品番	G	A	B	C	D	L	T (最大パネル厚)	X (HEX)	Y (HEX)	取付ナット	概略質量 (g)
★ 020-04-04-001	1/4	14	7.0	7.5	5	54	10	22	22	NP04	75
★ 020-06-06-001	3/8	17	7.0	10.0	8	60	10	24	24	NP06	105
★ 020-08-08-001	1/2	19	10.0	13.0	11	71	10	30	30	NP08	190
★ 020-12-12-001	3/4	21	10.0	19.0	16	79	10	41	41	NP012	365
★ 020-16-16-001	1	23	12.0	25.0	22	87	10	46	46	NP016	505

■ 材質：スチール

★受注生産品

適用ホース継手：SE、SLE、SE45、SE90、AE45、AE90、CE、E

025パネルタッチ



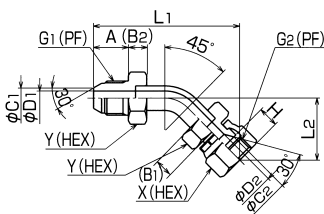
品番	G	A ₁	A ₂	B	C	D	L ₁	L ₂	T (最大パネル厚)	X (HEX)	Y (幅)	取付ナット	概略質量 (g)
★ 025-04-04	1/4	32	15	7.0	7.0	5.5	45	26	10	22	22	NP04	125
★ 025-06-06	3/8	33	16	7.0	10.0	8.0	46	29	10	24	24	NP06	160
★ 025-08-08	1/2	40	19	10.0	13.0	11.0	59	35	10	30	30	NP08	320

■ 材質：スチール

★受注生産品

適用ホース継手：SE、SLE、SE45、SE90、AE45、AE90、CE、E

064



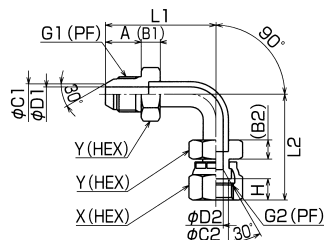
品番	G ₁	G ₂	A	B ₁	B ₂	C ₁	C ₂	D ₁	D ₂	H	L ₁	L ₂	X (HEX)	Y (HEX)	パイプサイズ	概略質量 (g)
★ 064-04	1/4	1/4	15	8.5	8.5	9.0	9.0	5.0	5.0	8.0	63	26	19	19	φ10×t2	85
★ 064-06	3/8	3/8	17	9.0	9.0	12.0	12.0	7.0	7.0	9.5	72	30	22	22	φ12×t2	120
★ 064-08	1/2	1/2	20	9.5	9.5	15.5	15.5	10.0	10.0	12.5	82	32	27	27	φ15×t2.5	200
★ 064-12	3/4	3/4	21	11.0	10.5	19.0	21.0	16.0	16.0	13.5	95	40	36	36	φ20×t2.5	350
★ 064-16	1	1	23	12.5	12.5	28.0	28.0	21.5	21.5	16.5	108	47	41	41	φ28×t3.5	515

■ 材質：スチール

★受注生産品

適用ホース継手：SE、SLE、SE45、SE90、AE45、AE90、CE、E

069



品番	G ₁	G ₂	A	B ₁	B ₂	C ₁	C ₂	D ₁	D ₂	H	L ₁	L ₂	X (HEX)	Y (HEX)	パイプサイズ	概略質量 (g)
★ 069-04	1/4	1/4	15	8.5	8.5	7.0	9.0	5.0	5.0	8.0	46	45	19	19	φ10×t2	90
★ 069-06	3/8	3/8	16	10.0	9.0	10.0	12.5	8.0	8.0	10.0	53	50	22	22	φ12×t2	125
★ 069-08	1/2	1/2	20	9.5	9.5	13.0	15.5	10.0	10.0	12.5	62	55	27	27	φ15×t2.5	205
★ 069-12	3/4	3/4	21	11.0	10.5	19.0	21.0	16.0	16.0	13.5	74	76	36	36	φ20×t2.5	375
★ 069-16	1	1	23	12.0	12.5	25.0	28.0	21.5	21.5	16.5	83	87	41	41	φ28×t3.5	565

■ 材質：スチール

★受注生産品

適用ホース継手：SE、SLE、SE45、SE90、AE45、AE90、CE、E

ホース特殊加工品・保護

ホース特殊加工品

ダブルホース・トリプルホース加工

受注
生産品



●2本のホースを溶着加工することができます。

Wホースを使用することにより

- 配管スペースのコンパクト化。
- リールプーリーを1個にできる。
- 加圧時のホースのバタツキをおさえることができる。

☎ 3本以上の溶着加工やチューブとの溶着なども製作可能です。
詳しくは当社までお問い合わせください。

ノンコンダクティブ (電気絶縁)加工

受注
生産品

一般に樹脂ホースは優れた電気絶縁を有していますが、電気工事関係で使用される機器の油圧ホースなど、使用上特に電気絶縁性を必要とされる用途においては、漏れ電流値が規定されている場合もあります。電気絶縁性を必要とする場合は、外部からの水分などの侵入による電気絶縁性の低下を防ぐために、カバーにピンブリッキング加工(ガス抜き用の穴加工)を施していないホースの製作も可能です。

☎ 詳しくは当社までお問い合わせください。

外層ブレード加工 受注生産品



●スチールワイヤブレード、ステンレスワイヤブレード加工が可能です。

- 切粉等からのホース保護。
- 導電性の確保。
- ホースの破損からの保護。

カラーホース加工 受注生産品






●カバーをカラー加工することができます。

- 配管色分け(青、赤、グレー、緑、水色など)

☎ 詳しくは当社までお問い合わせください。

ホース保護部品

各ホース保護部品の取付形状について

- ① **ホース全長**  ホース全長に取り付けます。
- ② **継手部両端**  継手部両端に取り付けます。長さを指定してください。
- ③ **継手部片端**  継手部片端に取り付けます。長さ及び取り付け方向を指定してください。

詳しくは、P5「ホースアセンブリ品のご注文方法」をご参照ください。

ガードスプリング



特長

- ホースキンク保護、ホースの偏平防止
- ホースの磨耗、損傷からの保護

仕様

材質：スチール

☞ ご使用の場合は密着状態のものを2~2.5倍に引き伸ばしてご使用ください。

☞ スプリングの装着は継手ソケット部上へ手でねじ込んでください。

☞ SUS304、SUS316でも製作可能です。

使用温度範囲

ホースに準ずる

単品注文の場合

☞ 当社までお問い合わせください。

定尺：密着状態で1.7m

取付品番

- G1：ホース全長
- G2：継手部両端
- G3：継手部片端

☞ G2、G3の場合は長さを指定してください。

LB70・LF70シリーズ用

品番	適用ホースサイズ	スプリングの外径 (mm)	スプリングの線径 (mm)
YM07-04-MCH-1700L	04	15.3	1.6
YM07-06-MCH-1700L	06	19.1	2.0
YM10-08-MCH-1700L	08	23.0	2.0

1000・1400・1500シリーズ用

品番	適用ホースサイズ	スプリングの外径 (mm)	スプリングの線径 (mm)
YM10-03-MCH-1700L	03	12.9	1.4
YM10-04-MCH-1700L	04	15.8	1.6
YM10-06-MCH-1700L	06	19.6	2.0
YM10-08-MCH-1700L	08	23.0	2.0

1100シリーズ用

品番	適用ホースサイズ	スプリングの外径 (mm)	スプリングの線径 (mm)
YM10-04-MCH-1700L	04	15.8	1.6
YM10-06-MCH-1700L	06	19.6	2.0
YM11-08-MCH-1700L	08	23.7	2.0

N3130・3130・3700・3000・34PW(04・06・08)シリーズ用

品番	適用ホースサイズ	スプリングの外径 (mm)	スプリングの線径 (mm)
YMS-02-MCH-1700L	02	11.6	1.4
YMS-03-MCH-1700L	03	15.4	1.6
YMS-04-MCH-1700L	04	18.2	2.0
YMS-05-MCH-1700L	05	19.8	2.0
YMS-06-MCH-1700L	06	21.4	2.0
YMS-08-MCH-1700L	08	25.1	2.0
YMS-12-MCH-1700L	12	34.7	2.5
YMS-16-MCH-1700L	16	41.6	2.5

N3000・HTシリーズ用

品番	適用ホースサイズ	スプリングの外径 (mm)	スプリングの線径 (mm)
YMSN-04-MCH-1700L	04	18.4	2.0
YMSN-06-MCH-1700L	06	22.6	2.0
YMSN-08-MCH-1700L	08	26.2	2.0
YMSN-10-MCH-1700L	10	31.5	2.5

3R80・34PW(12・16)シリーズ用

品番	適用ホースサイズ	スプリングの外径 (mm)	スプリングの線径 (mm)
YMSH-03-MCH-1700L	03	17.3	2.0
YMSH-04-MCH-1700L	04	20.5	2.0
YMSH-06-MCH-1700L	06	23.7	2.0
YMSH-08-MCH-1700L	08	27.9	2.5
YMSH-12-MCH-1700L	12	35.6	2.9
YMSH-16-MCH-1700L	16	44.8	2.9


ナイロンスパイラルチューブ



特長

- 軽量
- ホースの磨耗、損傷からの保護
- 配管後の取り付けが可能
- ホースの結束用として
- 耐薬品性に優れる

仕様

材質：ナイロン  ポリエチレン製も製作可能です。詳しくは当社までお問い合わせください。
 色：黒色

使用温度範囲

ナイロン：-40℃～+105℃
 ポリエチレン：-40℃～+85℃

取付品番

S1：ホース全長
 S2：継手部両端
 S3：継手部片端

単品注文の場合

 当社までお問い合わせください。

定尺：SPN-06-0 100m
 SPN-11-0、SPN18-0 50m

品番	外径×内径 (mm)	肉厚 (mm)	ピッチ (mm)	推奨ホースサイズ
SPN-06-0-100M	5.5×4	0.75	10	02~04
SPN-11-0-50M	10.6×9	0.8	12	03~08
SPN-18-0-50M	16.6×15	0.8	18	08~16

熱収縮チューブ



特長

- 外部の絶縁体として
- ホースの磨耗、損傷からの保護
- ホースの結束用として

仕様

材質：EPR
 色：黒色

使用温度範囲

-50℃～+80℃


単品注文の場合

 当社までお問い合わせください。

定尺：5m

取付品番

E1：ホース全長
 E2：継手部両端
 E3：継手部片端

 E2、E3の場合は長さを指定してください。

品番	加熱収縮前内径 (mm)	加熱収縮後内径 (mm)	加熱収縮後肉厚 (mm)
H990-NT200-5M	20	10.0	1
H990-NT250-5M	25	12.5	1
H990-NT300-5M	30	15.0	1
H990-NT400-5M	40	20.0	1

ホースアセンブリマシン。

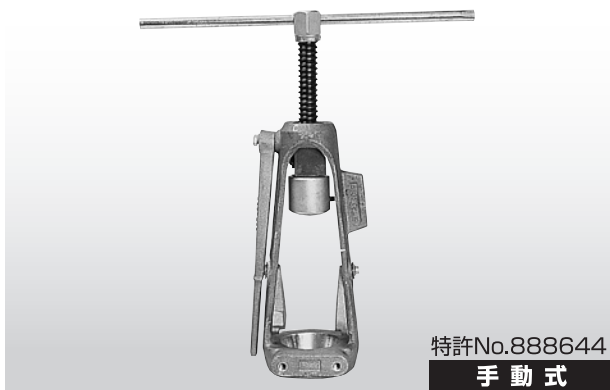
ホースアセンブリツール

ニッタ・ムア樹脂ホースおよび継手類は、徹底した品質管理体制の下で生産されておりますが、その特性を十分に発揮させるためには正しい方法でアセンブリが行われなければなりません。

アセンブリマシンとその用具類、適用プッシャー、適用ダイの使用方法を確認し、確実なホースアセンブリを行ってください。

詳しくは、現品に添付されている取扱説明書を参照ください。

アセンブリツール マーク10



特長

- 軽量で持ち運び容易
- アセンブリの場所を選びません

仕様

重量：4kg

サイズ：W118×L118×H330mm

材質：アルミニウムダイキャスト

マーク10の使用方法には、下記の2通りがあります。

①バイスに固定する。

②床に寝かせる。(リアクションアームとラチェットレンチHEX32を使用)

アセンブリ方法

▶▶▶ P59



注意

アルミニウムダイキャスト製のため、落下など強い衝撃を与えると本体が破損することがありますので取り扱いに十分ご注意ください。

アセンブリマシン マーク9



特長

- アセンブリ作業時間の大幅短縮
- 大量のホースアセンブリをされる場合に適しています

仕様

モータ容量：200V 3相 2.2kw(3馬力)

油圧ポンプ：最高圧力 14.3MPa

油圧ポンプ：使用圧力 11.2MPa (リリーフ圧設定済)

使用油：タービン油VG46相当

油圧シリンダ：複動特殊シリンダ ストローク 150mm

重量：106kg

サイズ：W520×L820×H800mm

アセンブリ方法

▶▶▶ P61

ツール、専用治具・工具

油圧配管ス

油圧ホース製

品

ク

リ

ア

ダ

ブ

タ

ホース保護部品
特種加工品
アセンブリマシン・
治具・工具
ホース
アセンブリ方法
技術資料
参考資料

アセンブリ用治具・工具

マーク9、マーク10などのアセンブリツールを使用してホースアセンブリを行う場合などに使用する治具と工具です。

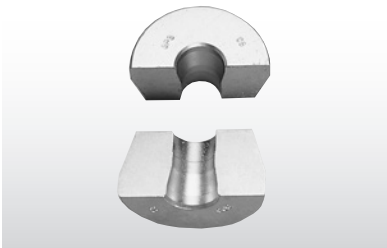
プッシャー



アセンブリ時、ホース継手の口金具部分を固定する時に使用する治具です。

適用品番の選定
▶▶▶ P63

ダイ



アセンブリ時、ホース継手のソケット部分を加締める治具です。

適用品番の選定
▶▶▶ P63

ハンドホースカッター



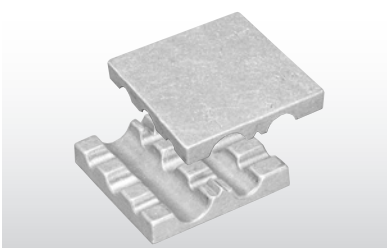
品番：HC03
02サイズから08サイズまでのホースをカットできます。

ホースカッター



品番：HC01
全サイズのホースをカットできます。台座に固定ボルトの穴があり、固定することができます。

ホールディングダイ(バイスブロック)



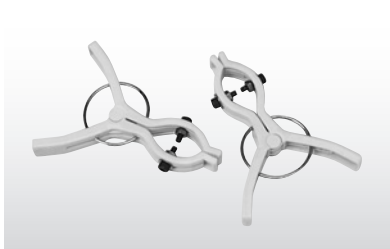
品番：HD01 (02,03,04,05,06,08用)
HD02 (08,12,16用)
ホースの固定に使用します。
☑️ 02サイズはHD01の3/16部分で使用してください。

アセンブリ用潤滑油



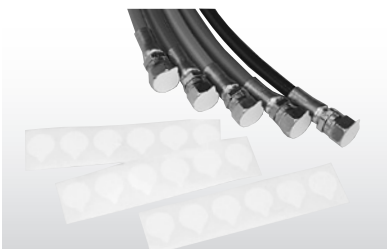
品番：スチール製継手
…日本工作油PG3740
ステンレス製継手
呼称サイズ02～12
…ENEOS CFH68
呼称サイズ16
…ENEOS RC100
容量：500cc
ホースをホース継手に挿入する際や、アセンブリツールで加締める際に使用します。

キャンパカ継手取外治具



品番：TRL

ホース継手端末キャップシール



☑️ 詳しくは当社までお問い合わせください。

⚠️ 注意 当社指定の潤滑油を塗布していない場合は、メッキはがれやソケット座屈など、継手破損の原因になります。

HC01 取扱説明書

- HC01をしっかりと台に固定してください。
- 刃物固定用スプリングを外してください。
- ホースをU字型の受けにセットしてください。

⚠️ 注意 当社樹脂ホース以外には、使用しないでください。

⚠️ 警告 カッターの刃先に手を触れないでください。また、刃先の近くに手を置かないようにしてください。怪我をすることがあります。

⚠️ 注意 ホースは切り口が直角になるようにカットしてください。斜めカットの場合、ホースの挿入不足など不具合の原因となり危険です。

⚠️ 注意 1100シリーズホースなどワイヤーブレードホースをカットすると、刃こぼれの原因となりますので避けてください。

ワイヤーブレードホースをカットする際は、市販のワイヤーカッターなどをご使用ください。

- ホースを押し切るように柄を下ろし、カットしてください。

⚠️ 注意 当社樹脂ホース以外には、使用しないでください。

⚠️ 警告 カッターの刃先に手を触れないでください。また、刃先の近くに手を置かないようにしてください。怪我をすることがあります。

- カッターを使用しない時や一時作業を中断する場合は、必ず刃が露出ないように刃物固定用スプリングで刃を固定してください。

⚠️ 警告 刃を露出したままの放置や、固定用スプリングで固定しないままの放置は非常に危険です。

ホースアセンブリ方法

キャンパカ継手

アセンブリ方法

1 準備



使用条件に適したホース、継手、ホースカッター、白ペン、トルクレンチ、シールテープ、取り外し治具を用意します。

注意 キャンパカは落下させるとニップル部が飛び出し、ホース挿入が出来なくなる場合があります。取り扱いに注意してください。

2 キャンパカ継手の機器への取付



CAタイプの場合
テーパねじ部にシールテープを巻き、機器のテーパめねじ部に、規定トルクで接続してください。

CEタイプの場合
アダプタを機器に取り付け、キャンパカをアダプタと規定トルクで接続してください。

●推奨締付トルク (N-m)

ねじサイズ	管用テーパねじ Rネジ	管用平行ねじ Gネジ
1/8	10~15	15
1/4	25~30	25
3/8	45~50	34
1/2	60~70	59

注意 規定トルク以上で締め付けた場合は、継手破損の原因となります。

注意 キャンパカ継手は、ホース端部をソケットの円周溝に合わせてマーキングし、挿入確認を行ってください。

注意 キャンパカ継手は、指定するホース以外には使用できません。

ホース品番	ホースクランプ位置
3130-02、F3130-02	200mm以上
1000-04、1400-04、F3130-04	350mm以上
1000-06、1400-06、F3130-06	400mm以上
1000-08、F3130-08	500mm以上

3 ホースのカット



切り口が直角になるように専用ホースカッターを使用して切断します。

警告 カッターの刃物部には触れないでください。

注意 切り口が斜めになっている場合は、ホース抜けや漏れの原因となります。

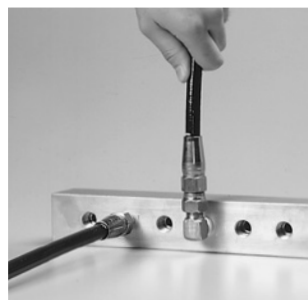
注意 刃物の切れ味が悪くなると切断面が楕円になり、ホース挿入時にニップルリングが外れ、漏れの原因となりますので、カッターを交換してください。

4 ホース挿入長さのマーク



図のように、ホース端部を継手ソケットの円周溝に合わせ、白ペンを使ってホースにマークします。

5 キャンパカ継手へホースの挿入



継手にマーク位置まで、まっすぐにホースを挿入します。ホースの他端側も2~5の要領で作業を行ってください。

警告 指定された長さに正しく挿入されていない場合は、ホース抜けや漏れの原因となります。

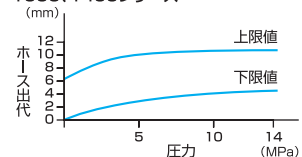
注意 ホースを斜めに挿入すると中の部品(グリッパー)が変形し挿入できなくなる場合があります。

6 ホースアセンブリ完了確認

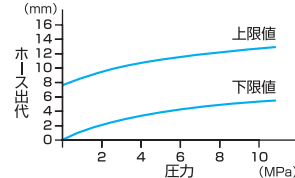


加圧することにより、圧力に応じた適当なホースの過締めが行われます。

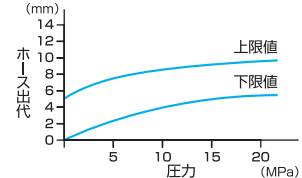
●加圧によるホース移動量 1000、1400シリーズ



3130-04・06・08シリーズ

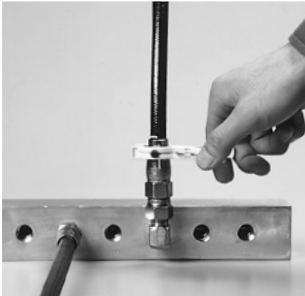


3130-02、F3130-02シリーズ



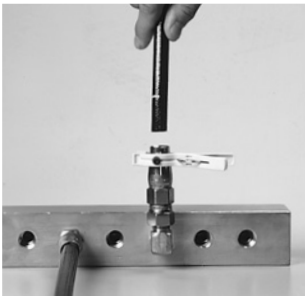
注意 加圧するとホースが移動し、配管長さが長くなるので、機器との干渉、ホースの折れがないか確認してください。

7 ホースの取り外し①



取り外し方法
(加圧前に限り取り外し可能)
取り外し治具の先端突起部(2カ所)
を継手ソケット側面の穴に差し込み
ます。

8 ホースの取り外し②



1度ホースを継手に押し込んだ後、
ゆっくりとホースを引き抜きます。

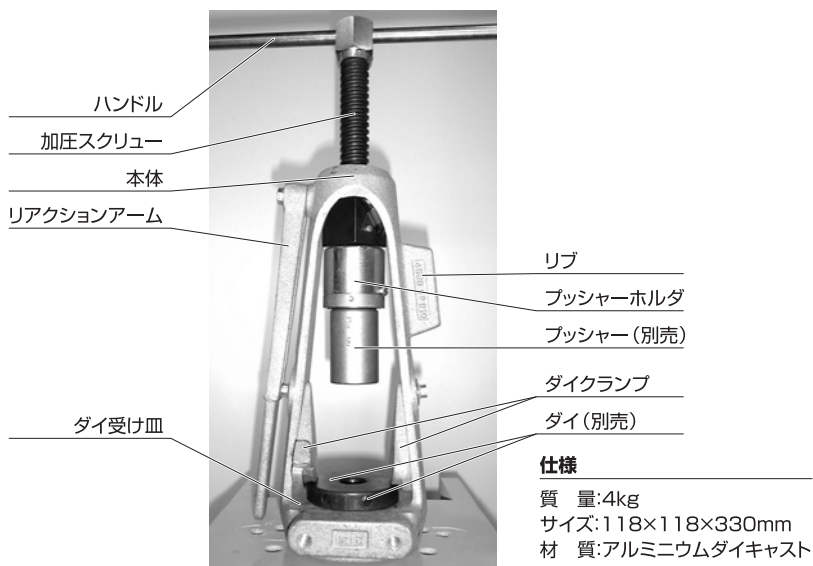
注意 加圧後はホースを取
り外すことはできま
せん。無理に取り外すと、ホースおよ
び継手内部部品が破損し、ホース抜け、
漏れの原因となります。

注意 加圧後のホースおよ
び継手の再使用はで
きません。

※加圧前にホースを引張らないでください。

スウェイジ継手（マーク10利用の場合）

構成と仕様



マーク10の設置方法は、以下の2通りがあります。

1 バイスに固定する(推奨)

リブ部をバイスで挟んで固定します。
(本書では、バイスに固定する方法で表記しています。)

2 床に寝かせる

リアクションアームを支えにして、床に寝かせます。

アセンブリ方法

1 準備



使用条件に適したホース、スウェイジ継手、プッシャー、ダイ、ホースカッター、ホールディングダイ、潤滑油※、プラスチックハンマー、スケール、白ペンを用意します。

※潤滑油…
スチール製継手：日本工作油PG3740
ステンレス製継手：
呼称サイズ02～12：ENEOS CFH68
呼称サイズ16：ENEOS RC100

☞ご購入時に、1セットにつき潤滑油(スチール製継手用)50ccボトルが付いています。

注意 当社指定の潤滑油を塗布していない場合は、メッキはがれやソケット座屈など、継手破損の原因となります。

2 ホースのカット



ホースアセンブリ長さからホース切断長さを決定し、切り口が直角になるように専用ホースカッターを使用して切断します。

※1100シリーズホースなどワイヤーブレッドホースをカットする際は、あらかじめカット後のワイヤー分解を防止する為、カット部分をビニールテープなどで固定し、固定部分を市販のワイヤーカッターなどでカットしてください。ただし、金具に挿入する際は、ビニールテープを必ず取り外してください。

警告 カッターの刃物部には触れないでください。

注意 切り口が斜めになっている場合は、ホース抜けや漏れの原因となります。

注意 刃物の切れ味が悪くなると、正しくアセンブリできません。ホースカッターを取り替えてください。

3 ホース挿入長さのマーク



継手に挿入するホース長さをスケールで計り、その位置に白ペンを使ってホースにマークします。

☞挿入長さマークは、継手加締め後の確認ができるように2mm程度の太さのマーキングを推奨します。

4 継手の挿入準備



ホース内面に清浄な潤滑油を塗布し、継手をホース挿入長さのマーク位置まで挿入します。
入りにくい時は、ホールディングダイを使ってバイスに固定し、プラスチックハンマーをご使用ください。

注意 指定された長さに正しく挿入されていない場合、ホース抜けや漏れ、継手破損の原因となります。

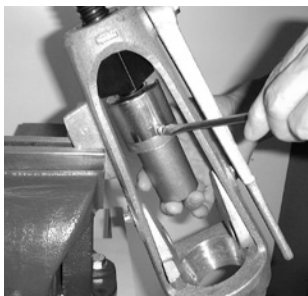
5 マーク10の固定



マーク10のリブ部をバイスに固定した後、加圧スクリューを最上端まで上げます。
その時、ダイランプは写真のように開けておきます。

注意 手を離すと、自重によりプッシャーホルダが下がりますので、手を挟まないように注意してください。

6 プッシャーの取付



プッシャーホルダにプッシャーを取り付けます。
プッシャーが自由に回転する程度にプッシャーホルダのねじを(手で)回して、プッシャーを固定します。その際、プッシャーが回転するか確認してください。

注意 間違ったプッシャーを使用した場合は、ホース抜けや漏れ、継手破損の原因となります。

7 潤滑油の塗布



ダイ内面に潤滑油を塗布します。
 ※潤滑油…
 スチール製継手：日本工作油PG3740
 ステンレス製継手：
 呼称サイズ02～12：ENEOS CFH68
 呼称サイズ16：ENEOS RC100

注意 当社指定の潤滑油を塗布していない場合は、メッキはがれやソケット座屈など、継手破損の原因となります。

8 ダイの固定(片方)



テーパになった受け皿に、ダイの片方を固定します。

注意 間違ったダイを使用した場合は、ホース抜けや漏れ、継手破損の原因となります。

9 プッシャーへの挿入



ホースを挿入した継手をプッシャー内に差し込みます。

10 ダイの固定(残り片方)



ダイの残りの片方を受け皿に入れ、ダイクランプを回してダイをロックし、しっかりと固定します。

注意 ダイに手を入れないでください。

11 ダイ継手の位置合わせ



ダイ受け皿の下方の位置で左手でホースを持ち、できるだけまっすぐに継手をプッシャーに押し付けながら、右手で加圧スクリューを時計方向に回転させ、プッシャーを下降させます。その時、ダイの穴に継手端部が一致しているように位置を合わせながら下降させます。

注意 ダイの穴に継手端部が一致していない場合は、ソケット部分のかじり(傷)など、継手破損の原因となります。

12 ハンドルの回転



締め過ぎに注意!

加圧スクリューのハンドルを取り付け、両手で時計方向に回し、プッシャーを下降させます。プッシャーがダイに接触するまで、締め付けてください。

注意 プッシャーとダイが接触するまで下降させない場合は、加締不足となり、ホース抜けや漏れの原因となります。

注意 プッシャーとダイが接触した後、無理な力を加えないでください。機械故障の原因となります。

注意 ハンドルは急に放さないでください。ハンドルが戻って危険です。

注意 手を挟まないように注意して作業を行ってください。

13 ホースアセンブリの取り外し



ダイクランプを外し、加圧スクリューを反時計方向に回しプッシャーを上昇させて、ダイからホースアセンブリを取り外してください。取り外しにくい時は、プラスチックハンマーでダイを軽く叩いてください。

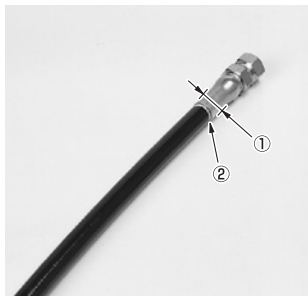
注意 ダイの落下に注意してください。

14 ホースアセンブリ終了



注意 ダイは、内面のゴミ、ほこりを除去し、防錆のため、薄く油を塗布して保管してください。

15 ホースアセンブリ後の完成確認

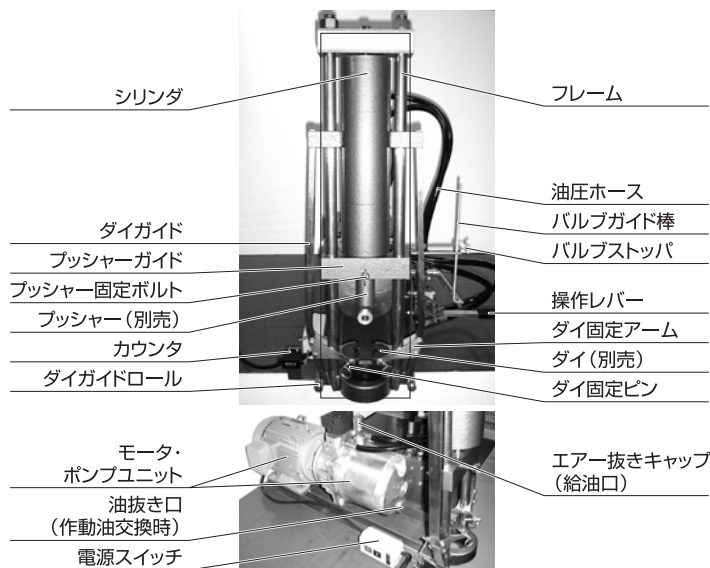


- ①加締径のチェック (P.63参照)
 - ②ホース挿入長さのマーク位置のチェック
 - ③継手外観チェック (破損がないか、ダイの跡がずれていないか)
 - ④ホース外観チェック (折れ、キズがないか)
- 上記確認で異常のある場合は、そのホースアセンブリ品はご使用できません。

注意 運転上の注意事項、各部の微調整、保守・点検など、詳細については現品に添付の取扱説明書を参照してください。

スウェイジ継手（マーク9利用の場合）

構成と仕様



仕様

質量：106kg
 サイズ：520×820×800mm
 電動モータ：3相 200V 2.2kw
 油圧ポンプ：最高圧力14.3MPa
 使用圧力11.2MPa
 （リリーフ圧設定済）
 油圧シリンダ：複動特殊シリンダ
 ストローク 150mm

使用油：タービン油 VG46相当
 設置方法や電気配線など、詳細については
 現品に添付の取扱説明書を参照してくだ
 さい。

アセンブリ方法

1 準備



使用条件に適したホース、スウェイジ継手、プッシャー、ダイ、ホースカッター、ホールディングダイ、潤滑油※、プラスチックハンマー、スケール、白ペンを用意します。

※潤滑油…
 スチール製継手：日本工作油PG3740
 ステンレス製継手：
 呼称サイズ02～12：ENEOS CFH68
 呼称サイズ16：ENEOS RC100

ご購入時に、1セットにつき潤滑油（スチール製継手用）50ccボトルが付いています。

注意 当社指定の潤滑油を塗布していない場合は、メッキはがれやソケット座屈など、継手破損の原因となります。

2 ホースのカット



ホースアセンブリ長さからホース切断長さを決定し、切り口が直角になるように専用ホースカッターを使用して切断します。

警告 カッターの刃物部には触れないでください。

注意 切り口が斜めになっている場合は、ホース抜けや漏れの原因となります。

注意 刃物の切れ味が悪くなると、正しくアセンブリできません。ホースカッターを取り替えてください。

3 ホース挿入長さのマーク



継手に挿入するホース長さをスケールで計り、その位置に白ペンを使ってホースにマークします。

挿入長さマークは、継手加締め後の確認ができるように2mm程度の太さのマーキングを推奨します。

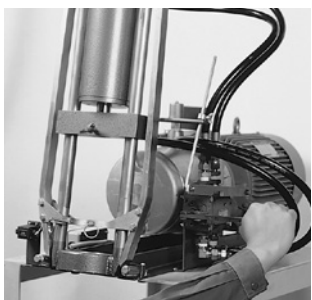
4 継手の挿入準備



ホース内面に清浄な潤滑油を塗布し、継手をホース挿入長さのマーク位置まで挿入します。
 入りにくい時は、ホールディングダイを使ってバイスに固定し、プラスチックハンマーをご使用ください。

注意 指定された長さに正しく挿入されていない場合、ホース抜けや漏れ、継手破損の原因となります。

5 プッシャーホルダの上昇



操作レバーを奥に押し、プッシャーホルダを上昇させておきます。

警告 ダイ・プッシャーが取り付けられていない状態で、プッシャーホルダを下降させないでください。機械破損や、ケガにつながる恐れがあります。

6 プッシャーの取付



プッシャーホルダにプッシャーを取り付けます。
 プッシャーが自由に回転する程度にプッシャーホルダのねじを手で回して、プッシャーを固定します。

警告 必ず電源を止めてから作業してください。
注意 間違ったプッシャーを使用した場合は、ホース抜けや漏れ、継手破損の原因となります。

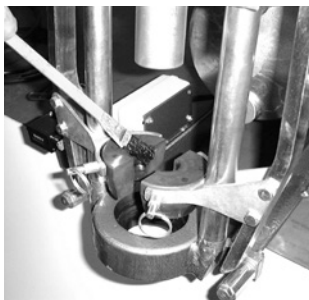
7 ダイの固定



ダイを、ダイ固定アームに固定ピンで取り付けます。

- 警告** 必ず電源を止めてから作業してください。
- 注意** 間違ったダイを使用した場合は、ホース抜けや漏れ、継手破損の原因となります。

8 潤滑油の塗布



ダイ内面に、当社指定の潤滑油を塗布します。

※潤滑油…
 スチール製継手：日本工作油PG3740
 ステンレス製継手：
 呼称サイズ02～12：ENEOS CFH68
 呼称サイズ16：ENEOS RC100

- 注意** 当社指定の潤滑油を塗布していない場合は、メッキががれやソケット座屈など、継手破損の原因となります。

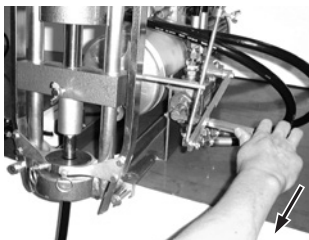
9 プッシャーへの挿入



ホースを挿入した継手をプッシャー内に差し込みます。

- 警告** 十分に手で持つことのできる長さのホースを使用してください。

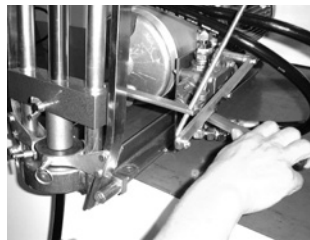
10 ホースアセンブリ①



ダイ受け皿の下方の位置で左手でホースを持ち、できるだけまっすぐに継手をプッシャーに押し付けながら右手で操作レバーを手前に引き、プッシャーを降下させます。その時、ダイの穴に継手端部が一致するように位置を合わせながら下降させます。

- 危険** 受け皿の位置でホースを持っていると、ダイで手を挟み、危険です。
- 危険** 作動中は、可動部には絶対に触れないでください。
- 注意** ダイの穴に継手端部が一致していない場合は、ソケット部分のかじり(傷)など、継手破損の原因となります。
- 注意** ダイが閉じる時、ホースをダイで挟まないよう注意してください。

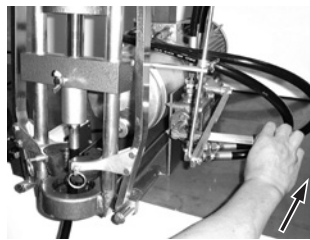
11 ホースアセンブリ②



プッシャーがダイに接触するまで、操作レバーを手前に引きます。

- 注意** プッシャーとダイが接触するまで下降させない場合は、加締不足となり、ホース抜けや漏れの原因となります。

12 ホースアセンブリ③



右手で操作レバーを奥に押し、プッシャーを上昇させます。プッシャーが上昇するとダイが自動的に開き、アセンブリホースが取り出せます。(シリンダ上昇位置は、バルブストッパーにより、自由に変わります。)

- 注意** ダイの落下に注意してください。

13 ホースアセンブリ終了



- 注意** ダイは、内面のゴミ、ほこりを除去し、防錆のため、薄く油を塗布して保管してください。

14 ホースアセンブリ後の完成確認



- ①加締径のチェック(P.63参照)
 - ②ホース挿入長さのマーク位置のチェック
 - ③継手外觀チェック
(破損がないか、ダイの跡がずれていないか)
 - ④ホース外觀チェック
(折れ、キズがないか)
- 上記確認で異常のある場合は、そのホースアセンブリ品はご使用できません。

☞ 運転上の注意事項、各部の微調整、保守・点検など、詳細については現品に添付の取扱説明書を参照してください。

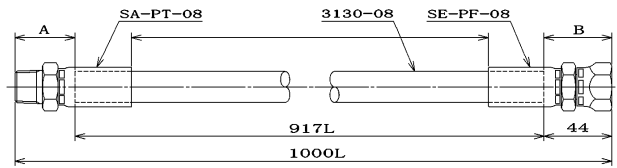
スウェイジ継手 (マーク9・マーク10共用資料)

【スウェイジ継手】 ※掲載していない品番については当社までお問い合わせください。

A 継手差し引き長さ

ホースの切断長さは、ホース継手アセンブリ長さから継手差し引き長さ※を引いた長さです。

※継手差し引き長さ…
図のA (SA継手) + B (SE・SF継手)
例: 3130-08×1000L SA-PT-08×SE-PF-08
上記のホースアセンブリを行う場合
1000 - (39+44) = 917でホースを切断します。

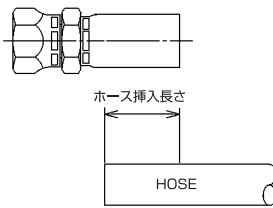


B プッシャー・ダイの選定

プッシャー及びダイには品番を刻印してあります。品番を誤ってご使用されますと油漏れやホース抜け、またはアセンブリ不可能などの原因になりますので、必ずご確認ください。

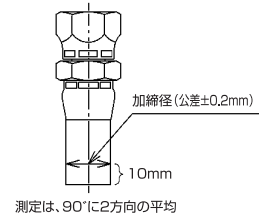
C ホース挿入長さ

ホース挿入長さは、下表を参考にしてください。
ホース挿入長さが不足すると油漏れやホース抜けの原因になりますので、ホース下表の挿入長さをマークした後に、その位置まで挿入してください。



D 加締後のソケット外径

加締後のソケット外径寸法測定位置は、ソケット先端部より約10mmの部分です。定期的に仕上がり寸法をご確認ください。
なお、仕上がり寸法が不良の場合は油漏れやホース抜けの原因になりますので、当社までご連絡ください。



【スチール製継手】

ホースシリーズ	ホースサイズ	スウェイジ継手品番	A		B		C	D
			継手差し引き長さ (mm)	適用プッシャー品番	適用ダイ品番	ホース挿入長さ (mm)		
LB70	02	SSA-PT-02	26.0	PSA-02		12	8.5±0.1	
		SSE-PF-02	30.0	PSE-02-001	SPLB70-02			
		SSF-PF-02						
LB70・LF70	04	SA-PT-04-14	32.0	PSA-04		19	12.4±0.1	
		SE-PF-04-14	31.0	PSE-14-04	SP14-04-07			
		SF-PF-04-14						
LB70・LF70	06	SA-PT-06-14	33.0	PSA-06		22	15.6±0.1	
		SE-PF-06-14	32.0	PSE-14-06	SP14-06-07			
		SF-PF-06-14						
LB70・LF70	08	SA-PT-08-14	37.0	PSA-08		24	19.5±0.2	
		SE-PF-08-14	37.0	PSE-14-08	SP14-08			
		SF-PF-08-14						
LB70	10	SA-PT-10-N30	40.0	PSA-10		40	24.4±0.2	
		SE-PF-10-N30	44.0	PSE-10	SP07-10			
		SF-PF-10-N30						
LB70	12	SA-PT-12	43.0	PSA-12		40	28.1±0.2	
		SE-PF-12	47.0	PSE-12	SP3-12			
		SF-PF-12						
LB70	16	SA-PT-16	48.0	PSA-16		52	34.2±0.2	
		SE-PF-16	53.0	PSE-16	SP07-16			
		SF-PF-16						
1000・1100・1400	04	SA-PT-04-14	32.0	PSA-04		19	12.7±0.2	
		SE-PF-04-14	31.0	PSE-14-04	SP14-04			
		SF-PF-04-14						
	06	SA-PT-06-14	33.0	PSA-06		22	15.9±0.2	
		SE-PF-06-14	32.0	PSE-14-06	SP14-06			
		SF-PF-06-14						
1000	08	SA-PT-08-14	37.0	PSA-08		24	19.5±0.2	
		SE-PF-08-14	37.0	PSE-14-08	SP14-08			
		SF-PF-08-14						
1100	08	SA-PT-08-14	37.0	PSA-08		24	19.9±0.2	
		SE-PF-08-14	37.0	PSE-14-08	SP10-08			
		SF-PF-08-14						
1500	03	SA-PT-03-14	30.0	PSA-04		14.5	10.5±0.1	
		SE-PF-03-14	29.0	PSE-14-04	SP14-03			
		SF-PF-03-14						

ホースシリーズ	ホースサイズ	スウェッジ継手品番	A		B		C	D
			継手差し引き長さ (mm)	適用ブッシュャー品番	適用ダイ品番	ホース挿入長さ (mm)	加締後のソケット外径 (mm)	
3130・34PW	02	SSA-PT-02	26.0	PSA-02	SP3-02-001	12	9.2±0.2	
		SSE-PF-02	30.0	PSE-02-001				
		SSF-PF-02						
N3130・3700 3130・3000・34PW	03	SA-PT-03	32.0	PSA-04	SP3-03	26	12.4±0.2	
		SE-PF-03	33.0	PSE-03				
		SF-PF-03						
	04	SA-PT-04	33.0	PSA-04	SP3-04	28	14.4±0.2	
		SE-PF-04	36.0	PSE-04				
		SF-PF-04						
	05	SA-PT-05	35.0	PSA-06	SP3-05	28	16.0±0.2	
		SE-PF-05	38.0	PSE-05				
		SF-PF-05						
	06	SA-PT-06	35.0	PSA-06	SP3-06	33	17.6±0.2	
		SE-PF-06	39.0	PSE-06				
		SF-PF-06						
08	SA-PT-08	39.0	PSA-08	SP3-08	37	21.5±0.2		
	SE-PF-08	44.0	PSE-08					
	SF-PF-08							
N3130・3700 3130・3000	12	SA-PT-12	43.0	PSA-12	SP3-12	40	28.1±0.2	
		SE-PF-12	47.0	PSE-12				
		SF-PF-12						
	16	SA-PT-16	48.0	PSA-16	SP3-16	52	34.5±0.2	
SE-PF-16	53.0	PSE-16						
SF-PF-16								
N3000・HT	04	SA-PT-04	33.0	PSA-04	SPN-04	28	14.6±0.2	
		SE-PF-04	36.0	PSE-04				
		SF-PF-04						
	06	SA-PT-06-N30	35.0	PSA-06	SPN-06	33	18.9±0.2	
		SE-PF-06-N30	39.0	PSE-06				
		SF-PF-06-N30						
	08	SA-PT-08-N30	39.0	PSA-08	SPN-08	37	22.7±0.2	
		SE-PF-08-N30	44.0	PSE-08				
SF-PF-08-N30								
10	SA-PT-10-N30	40.0	PSA-10	SPN-10	40	26.2±0.2		
	SE-PF-10-N30	44.0	PSE-10					
	SF-PF-10-N30							
3R80	03	SA-PT-03-3R	35.0	PSA-04	SPH-03	23	13.5±0.2	
		SE-PF-03-3R	36.0	PSE-03				
		SF-PF-03-3R						
	04	SA-PT-04-3R	33.0	PSA-04	SPH-04	28	17.2±0.2	
		SE-PF-04-3R	36.0	PSE-04				
		SF-PF-04-3R						
	06	SA-PT-06-N30	35.0	PSA-06	SPH-06	33	20.1±0.2	
		SE-PF-06-N30	39.0	PSE-06				
SF-PF-06-N30								
08	SA-PT-08-N30	39.0	PSA-08	SPH-08	37	23.0±0.2		
	SE-PF-08-N30	44.0	PSE-08					
	SF-PF-08-N30							
3R80・34PW	12	SA-PT-12-3R	43.0	PSA-12	SPH-12	40	29.5±0.2	
		SE-PF-12-3R	47.0	PSE-12				
		SF-PF-12-3R						
	16	SA-PT-16-3R	48.0	PSA-16	SPH-16	52	37.8±0.2	
SE-PF-16-3R	53.0	PSE-16						

油圧配管
ス用

塗装用
ホース

配管用
ホース

アダプタ

ホース保護
加工部品

アセンブリ
マシンの
工具・器具

アセンブリ
方法

技術資料

参考資料

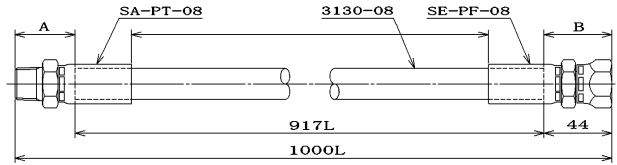
スウェイジ継手（マーク9・マーク10共用資料）

【スウェイジ継手】 ※掲載していない品番については当社までお問い合わせください。

A 継手差し引き長さ

ホースの切断長さは、ホース継手アセンブリ長さから継手差し引き長さ※を引いた長さです。

※継手差し引き長さ…
図のA (SA継手) + B (SE・SF継手)
例：3130-08×1000L SA-PT-08×SE-PF-08
上記のホースアセンブリを行う場合
1000 - (39+44) = 917でホースを切断します。

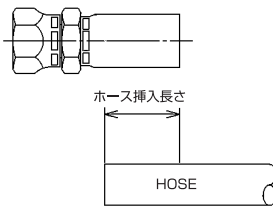


B プッシャー・ダイの選定

プッシャー及びダイには品番を刻印してあります。品番を誤ってご使用されますと油漏れやホース抜け、またはアセンブリ不可能などの原因になりますので、必ずご確認ください。

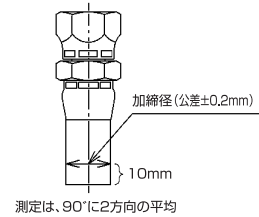
C ホース挿入長さ

ホース挿入長さは、下表を参考にしてください。
ホース挿入長さが不足すると油漏れやホース抜けの原因になりますので、ホース下表の挿入長さをマークした後に、その位置まで挿入してください。



D 加締後のソケット外径

加締後のソケット外径寸法測定位置は、ソケット先端部より約10mmの部分です。定期的には仕上がり寸法をご確認ください。
なお、仕上がり寸法が不良の場合は油漏れやホース抜けの原因になりますので、当社までご連絡ください。



【ステンレス製継手】

ホースシリーズ	ホースサイズ	スウェイジ継手品番	A 継手差し引き長さ (mm)	適用プッシャー品番	B 適用ダイ品番		C ホース挿入長さ (mm)	D 加締後のソケット外径 (mm)
					1回目	2回目		
1000・1100・1400	04	SA-PT-04-14-S	32.0	PSA-04	SPH-03	SP14-04	19	12.7±0.2
		SE-PF-04-14-S	31.0	PSE-14-04				
		SF-PF-04-14-S						
	06	SA-PT-06-14-S	33.0	PSA-06	SP3-05-1-ST	SP14-06	22	15.9±0.2
		SE-PF-06-14-S	32.0	PSE-14-06				
		SF-PF-06-14-S						
1000	08	SA-PT-08-14-S	37.0	PSA-08	SPH-06-1-ST	SP14-08	24	19.5±0.2
		SE-PF-08-14-S	37.0	PSE-14-08				
		SF-PF-08-14-S						
1100	08	SA-PT-08-14-S	37.0	PSA-08	SPH-06-1-ST	SP10-08	24	19.9±0.2
		SE-PF-08-14-S	37.0	PSE-14-08				
		SF-PF-08-14-S						
3130・34PW	02	SSA-PT-02-S	26.0	PSA-02	SP3-02-001	—	12	9.2±0.2
		SSE-PF-02-S	30.0	PSE-02-001				
		SSF-PF-02-S						
N3130・3700 3130・3000	03	SA-PT-03-S	32.0	PSA-04	SP3-03-1-ST	SP3-03	24	12.4±0.2
		SE-PF-03-S	33.0	PSE-03				
N3130・3700	04	SA-PT-04-S	33.0	PSA-04	SP3-04-1-ST	KM-04	28	14.0±0.2
		SE-PF-04-S	36.0	PSE-04				
		SF-PF-04-S						
3130・3000・34PW	04	SA-PT-04-S	33.0	PSA-04	SP3-04-1-ST	SP3-04	28	14.4±0.2
		SE-PF-04-S	36.0	PSE-04				
		SF-PF-04-S						
N3130・3700 3130・3000・34PW	06	SA-PT-06-S	35.0	PSA-06	SP3-06-1-ST	SP3-06	33	17.6±0.2
		SE-PF-06-S	39.0	PSE-06				
		SF-PF-06-S						
	08	SA-PT-08-S	39.0	PSA-08	SP3-08-1-ST	SP3-08	37	21.5±0.2
		SE-PF-08-S	44.0	PSE-08				
		SF-PF-08-S						
N3130・3700 3130・3000	12	SA-PT-12-S	43.0	PSA-12	SP3-12-1-ST	SP3-12	40	28.1±0.2
		SE-PF-12-S	47.0	PSE-12				
		SF-PF-12-S						
	16	SA-PT-16-S	48.0	PSA-16	SP3-16-1-ST	SP3-16	52	34.5±0.2
		SE-PF-16-S	53.0	PSE-16				
		SF-PF-16-S						

ホースシリーズ	ホースサイズ	スウェイジ継手品番	A		B		C	D
			継手差し引き長さ (mm)	適用プッシャー 品番	適用ダイ品番			
					1回目	2回目		
		継手差し引き長さ (mm)	適用プッシャー 品番	適用ダイ品番	適用ダイ品番	ホース挿入長さ (mm)	加締後のソケット外径 (mm)	
N3000・HT	04	SA-PT-04-S	33	PSA-04	SP3-04-1-ST	SPN-04	28	14.6±0.2
		SE-PF-04-S	35	PSE-04				
	06	SA-PT-06-N30-S	34	PSA-06	SPH-06-1-ST	SPN-06	33	18.9±0.2
		SE-PF-06-N30-S	38	PSE-06				
	08	SA-PT-08-N30-S	39	PSA-08	SPH-08-1-ST	SPN-08	37	22.7±0.2
		SE-PF-08-N30-S	43	PSE-08				
3R80	04	SA-PT-04-3R-S	33	PSA-04	SPH-04-1-ST	SPH-04	28	17.2±0.2
		SE-PF-04-3R-S	35	PSE-04				
	06	SA-PT-06-N30-S	34	PSA-06	SPH-06-1-ST	SPH-06	33	20.1±0.2
		SE-PF-06-N30-S	38	PSE-06				
	08	SA-PT-08-N30-S	39	PSA-08	SPH-08-1-ST	SPH-08	37	23.0±0.2
		SE-PF-08-N30-S	43	PSE-08				
3R80・34PW	12	SE-PF-12-3R-S	47	PSE-12	SPH-12-1-ST	SPH-12	40	29.5±0.2
	16	SE-PF-16-3R-S	53	PSE-16	SPH-16-1-ST	SPH-16	52	37.8±0.2
34PW	04	SE-G-04-PW	36	PSE-04	SP3-04-VC	—	28	14.4±0.2
	06	SE-G-06-PW	39	PSE-06	SP3-06-VC	—	33	17.6±0.2
	08	SE-G-08-PW	44	PSE-08	SP3-08-VC	—	37	21.5±0.2
	12	SE-G-12-PW	47	PSE-12	SPH-12-1-ST	SPH-12-VC	40	29.5±0.2
	16	SE-G-16-PW	53	PSE-16	SPH-16-1-ST	SPH-16-37VC	52	37.0±0.2
	04	SE-G-04-PWL	31	PSE-04-PWL	SPP-04-VC	—	11	14.7±0.2
	06	SE-G-06-PWL	32	PSE-06-PWL	SPP-06-VC	—	11	18.0±0.2
	08	SE-G-08-PWL	39	PSE-08-PWL	SPP-08-VC	—	14	21.8±0.2
	12	SE-G-12-PWL	42	PSE-12-PWL	SPP-12-VC	—	21	29.6±0.2
	16	SE-G-16-PWL	45	PSE-16-PWL	SPP-16-VC	—	29	37.2±0.2

油圧
配管
用

塗装
用
ホース

ク
リ
ン
グ
用
ホ
ー
ス

ア
ダ
プ
タ

ホ
ー
ス
保
護
部
品

ア
セ
ン
ブ
リ
マ
シ
ン
・
工
具

ア
セ
ン
ブ
リ
方
法

技
術
資
料

参
考
資
料

リューザブル継手

アセンブリ方法

1 準備



使用条件に適したホースおよび継手、ホースカッター、ホールディンググダイ、潤滑油※、モンキーレンチ、白ペンを用意します。

※潤滑油…
 スチール製継手：日本工作油PG3740
 ステンレス製継手：
 呼称サイズ02～12：ENEOS CFH68
 呼称サイズ16：ENEOS RC100

注意 当社指定の潤滑油を塗布していない場合は、メッキはがれやソケット座屈など、継手破損の原因となります。

2 ホースのカット



ホースアセンブリ長さからホース切断長さを決定し、切り口が直角になるように専用ホースカッターを使用して切断します。

警告 カッターの刃物部には触れないでください。
注意 切り口が斜めになっている場合は、ホース抜けや漏れの原因となります。
注意 刃物の切れ味が悪くなると、正しくアセンブリできません。ホースカッターを取り替えてください。

3 ホース挿入長さのマーク



継手に挿入するホース長さをスケールで計り、その位置に白ペンを使ってホースにマークします。

注意 挿入長さマークは、継手加締め後の確認ができるように2mm程度の太さのマーキングを推奨します。

4 継手の分解



リューザブル継手をソケットとニップルに分解します。

ニップル ソケット

5 継手の挿入準備

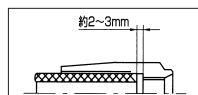


ホースをホールディングダイにはさみ、ソケットにねじ込むホース長さ分だけホールディングダイから突き出して、バイスに固定します。ねじ込みを容易にするため、ホース端面表面に潤滑油を塗布してください。

6 ソケットの挿入



ソケットをホース端部に入れ、反時計方向に手でねじ込み、適正なモンキーレンチを使用して、ソケットをホースのマーク位置までゆっくりとねじ込みます。ソケット内側端面とホースの先端に約2～3mmぐらいのすき間があるか確認してください。



注意 ソケット内側端面とホース先端が当たるまでねじ込み過ぎないでください。コアチューブが破損し、漏れの原因となります。

7 ニップルの挿入①



バイスおよびホールディングダイよりアセンブリを取り出します。ソケットをバイスにはさみ、ニップルのねじ部とホース内部に潤滑油を十分に塗布してください。

8 ニップルの挿入②



時計方向にニップルを手でねじ込み、適正なモンキーレンチを使用して、ニップルの六角部分がソケットに接触するまで、ゆっくりとねじ込みます。

注意 ニップルがソケットに接触した後、強く締め付けしないでください。継手破損の原因となります。

注意 機械等を使用して、速いスピードで締め付けると、コアチューブおよび継手の破損が起き、ホース抜け、漏れの原因となります。

9 ホースアセンブリ終了



ニップルのねじ込みが完了後、コアチューブに変形がないか貫通棒を継手の中に挿入してご確認ください。アセンブリ終了。

10 ホースアセンブリ後の完成確認



②ホース挿入長さのマーク位置のチェック
 ③継手外観チェック（破損がないか）
 ④ホース外観チェック（折れ、キズがないか）
 上記確認で異常のある場合は、そのホースアセンブリ品はご使用できません。

注意 運転上の注意事項、各部の微調整、保守・点検など、詳細については現品に添付の取扱説明書を参照してください。

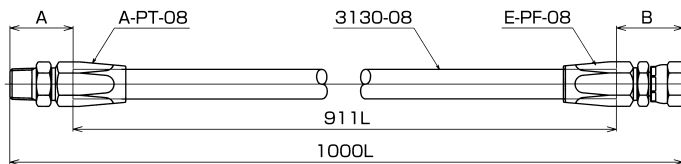
【リューザブル継手】 ※掲載していない品番については当社までお問い合わせください。

A 継手差し引き長さ

ホースの切断長さは、ホース継手アセンブリ長さから継手差し引き長さ※を引いた長さです。

※継手差し引き長さ…図のA (SA継手) + B (SE・SF継手)

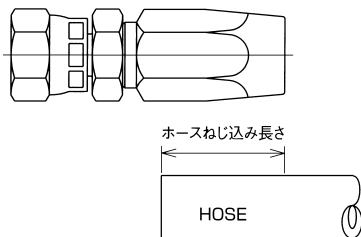
例：3130-08×1000L A-PT-08×E-PF-08
上記のホースアセンブリを行う場合
1000 - (43 + 46) = 911でホースを切断します。



B ホース挿入長さ

ホース挿入長さは、下表を参考にしてください。

ホース挿入長さが不足すると油漏れやホース抜けの原因になりますので、ホース下表の挿入長さをマークした後に、その位置まで挿入してください。



ホースねじ込み長さ表

ホースシリーズ	ホースサイズ	リューザブル継手品番	A 継手差し引き長さ (mm)	B ホース挿入長さ (mm)
3130	02	A-PT-02	25.5	16
		E-PF-02	31.5	
		F-PF-02		
3130・3000	03	A-PT-03	30.0	21
		E-PF-03	32.5	
		F-PF-03		
	04	A-PT-04	31.5	25
		E-PF-04	34.0	
		F-PF-04		
3130	05	A-PT-05	35.5	29
		E-PF-05	37.0	
		F-PF-05		
3130・3000	06	A-PT-06	37.5	30
		E-PF-06	40.0	
		F-PF-06		
	08	A-PT-08	43.0	36
		E-PF-08	46.0	
		F-PF-08		
	12	A-PT-12	46.5	38
		E-PF-12	47.5	
		F-PF-12		
3000	16	A-PT-16	49.5	42
		E-PF-16	50.0	
		F-PF-16		

ホースの選定方法

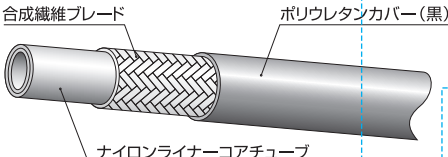
カタログの見方

N3130

特長

- 柔軟でしかも折れにくい構造
- JIS K 6375 タイプ1適合品、SAE100R7適合品

電気絶縁性に優れたノンコンダクティブホースも製作可能です。詳しくは当社までお問い合わせください。



品番	サイズ			最高使用圧力 (MPa)	最大衝撃圧力 (MPa)	最小破壊圧力 (MPa)	最小曲げ半径 (mm)	概略質量 (g/m)	適用継手タイプ
	呼称サイズ	内径							
※ N3130-03	03	3/16	4.8	10.4	21.0	26.3	84.0	20	65
※ N3130-04	04	1/4	6.4	12.7	19.5	24.4	77.0	40	105
※ N3130-05	05	5/16	8.1	14.7	17.5	21.9	70.0	45	130
※ N3130-06	06	3/8	9.8	16.4	16.0	20.0	63.0	50	150
※ N3130-08	08	1/2	12.8	20.3	14.0	17.5	56.0	75	210
※ N3130-12	12	3/4	19.2	26.6	9.0	11.3	35.0	130	290
※ N3130-16	16	1	25.7	33.4	7.0	8.8	28.0	165	400

■ 適用流体：鉱物性一般作動油
 ■ 使用温度範囲：-40～+100℃
 ■ 1箱の梱包単位：03、04、05、06、08サイズ→100m
 12、16サイズ→50m

① サイズ (内径)

必要な流量を流すためには適正なホースサイズ(内径)を選択する必要があります。

一般的には次の流速範囲が基準となります。

ホースおよび継手の内径が小さすぎると流れが速くなり、圧力損失が大きくなったり、油温が上昇して不具合の原因となります。

また、圧力損失は流体の粘度、流量、回路の長さなどによって変わります。

流速、内径、流量の関係はP.72の【ノモグラフ】をご参照ください。

ポンプ吸い込みおよび戻りライン	0.5～1.5m/sec
加圧ライン	2.0～8.0m/sec

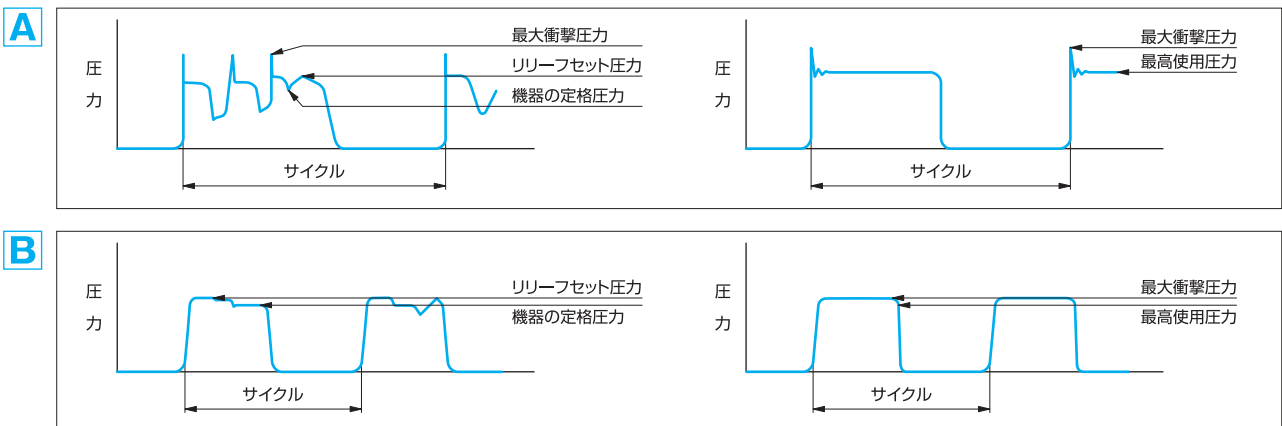
② 圧力

油圧回路における流体の圧力は、実用上は負圧を伴うものや静的なものから衝撃圧力の加わるものなどさまざまです。

ホースの最高使用圧力(常用圧力)は、連続して使用することのできる最高圧力を示しており、一般的にはリリーフセット圧力に対応して選定されます。

しかし、ホースには通常回路の開閉に伴う衝撃圧力が加わり、ホース寿命に大きな影響を与えるので、衝撃圧力の最大値が規定値を超える場合には、それに適合したホースを選択する必要があります。また、負圧は使用できません。

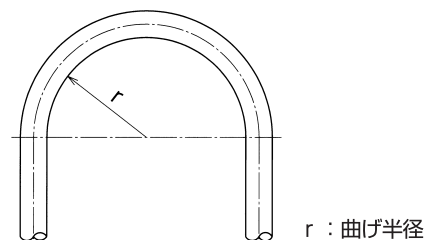
最大衝撃圧力については、**A**の場合最高使用圧力の1.5倍が目安です。**B**の場合はカタログの値をご参照ください。



※試験例は油圧衝撃試験機で使われる圧力波形です。特に**B**はSAE、ISOに準じてJISに規定されています。

③ 曲げ半径

ホースは、曲げて使用されることが多いのですが、ホースのたわみ性にも限界があります。規定の最小曲げ半径より小さく曲げて使用するとホースのつぶれ、さらには折れ（キック）が生じ、不具合の原因となるので注意が必要です。
規定の最小曲げ半径以上の半径でご使用ください。



④ 継手

継手は、機器との接続部と六角部およびホースとのアセンブリ部から構成され、アダプタを含めると非常に多くの種類があります。また、輸入機器などにおいては、ねじの種類やシート面の角度がJISと異なりますから、相手側とうまく接続できない場合もあります。

したがって、相手側機器ポートのねじの種類、シール方法、シート面の形状および角度などについてはよくご確認の上、選定してください。

⑤ 電気絶縁性【ノンコンダクティブホース】


一般に樹脂ホースは優れた電気絶縁性を有していますが、電気工事関係で使用される機器の油圧ホースなど、使用上とくに電気絶縁性を必要とされる用途においては、漏れ電流値が規定されている場合もありますのでご相談ください。

なお、電気絶縁性を必要とする場合は、外部からの水分などの浸入による電気絶縁性の低下を防ぐため、カバーにピンブリッキング加工（ガス抜き用の穴加工）を施していないホースの製作も可能です。

⑥ 流体の種類

ホースのコアチューブは耐油性に優れた樹脂で作られているため、鉱物性作動油、水成系作動油の使用に関しては特に支障はありませんが、合成系作動油や難燃性の特殊油などには種類によって影響を与えるものもあります。

また、継手およびアダプタは鋼材を加工して亜鉛メッキを施したものが標準ですので、材質および表面処理に影響を与える恐れのある特殊な流体を使用する場合はあらかじめご相談ください。

 水、グリコール系作動油をご使用の場合は、ステンレス製継手を選定してください。または、黒染め処理品（ニップルのみ／受注生産品）の製作も可能です。

⑦ 使用温度（流体温度、雰囲気温度）

ホースは、規定を超えた高温で使用されると樹脂の熱劣化が促進され、寿命に影響を与えます。
また、規定以下の低温では硬さが増し折れやすくなります。

また、輻射熱など雰囲気温度の影響を受ける場合には、断熱材で保護してご使用ください。

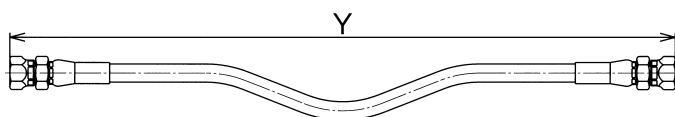
ホース長さの決め方

固定配管の場合

ホースは加圧時に±3%程度の長さや変化を生じることがありますので、ホースに引っ張り応力が加わらないよう適当なゆりみを与えてください。

また、ホースにはそれぞれ仕様別に最小曲げ半径が規定されていますので、その基準を守り、ホースが継手の端部から急に曲がらないよう直線部（ホースの外径部分の長さ）を確保してください。

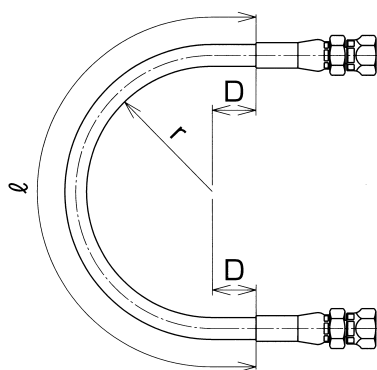
■ホースを直線で使用する場合の計算式



$$L = Y \times 1.03$$

L : ホースアセンブリの長さ
Y : 使用直線距離

■ホースをU字型で使用する場合の計算式

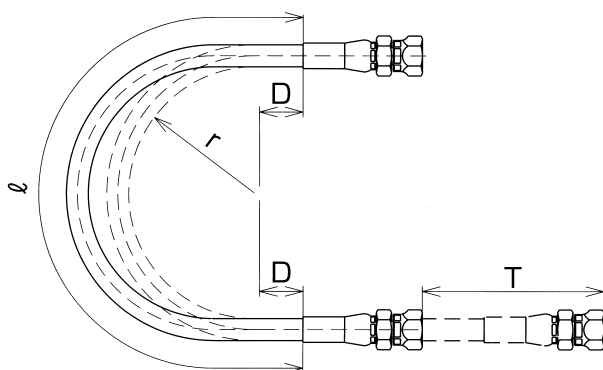


$$\ell = \pi(r + D/2) + 2D$$

ℓ : ホースの自由長さ
π : 円周率
r : ホースの最小曲げ半径
D : ホースの最大外径

可動配管の場合

ホースが可動する場合、継手際での急激な曲げやキンクが起これないようにホースの動きに注意して長さを設定してください。



$$\ell = \pi(r + D/2) + 2D + T$$

ℓ : ホースの自由長さ
π : 円周率
r : ホースの最小曲げ半径
D : ホースの最大外径
T : 動程

流量、流速に対するホースサイズの選定方法

ノモグラフ図表の説明

下図に示す図表は装置に適した正しいホースサイズを選択するためのものです。流速はコラムに示す範囲から外れないようにしてください。

もし流速が図表の推奨値よりも速いときは、圧力損失が大きくなり、加熱等不具合につながる可能性があります。

一般にホース内に流体を流す時、その「流量」、「流速」および「ホース断面積」には次の関係があります。

$$\text{ホース断面積}(\text{cm}^2) = \frac{\text{流量}(\text{ℓ}/\text{min})}{\text{流速}(\text{m}/\text{sec}) \times 60} \times 10$$

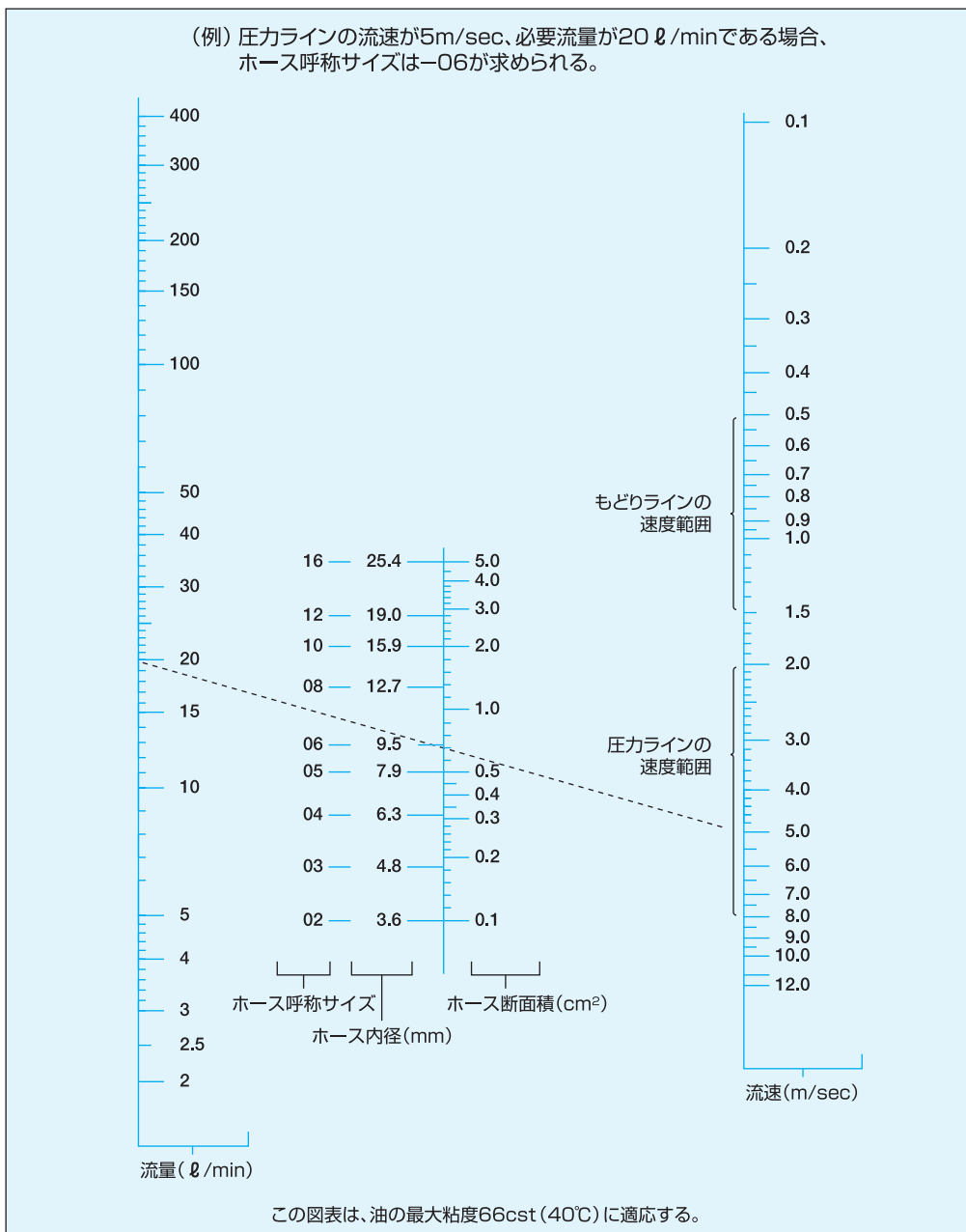
したがって、この三つの値のうちどれか二つの値が決まれば、あと一つの値は自然と決まります。

その関係をグラフに表したものがノモグラフです。

グラフの使い方

- 1) 圧カラインの吐出流量を左端の線グラフ上で取る。
- 2) 推奨範囲内で適当な流速を右端の線グラフ上で取る。
- 3) 上で決めた二つの点を直線で結び、中央の線グラフと交点から適正なホース内径を見出す。

■ ノモグラフ

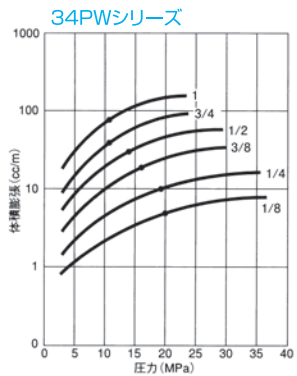
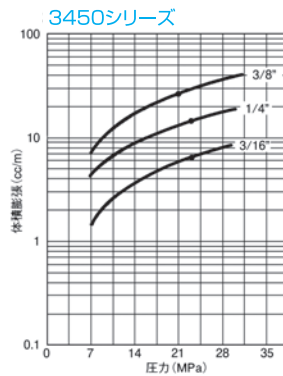
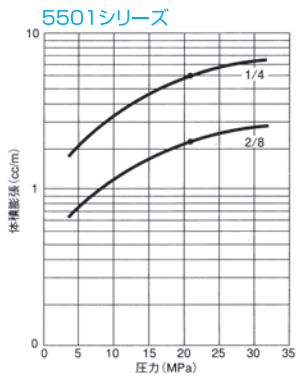
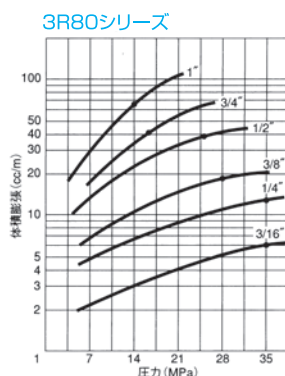
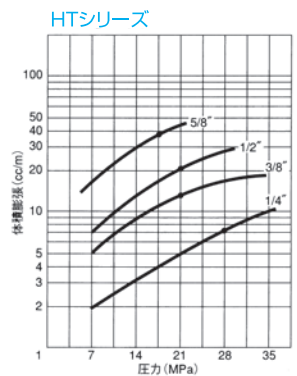
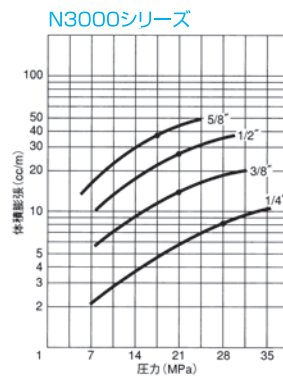
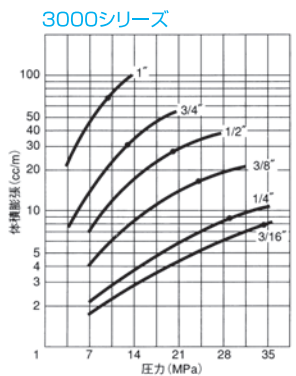
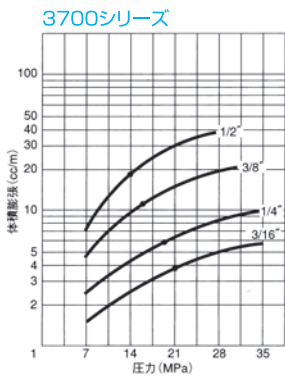
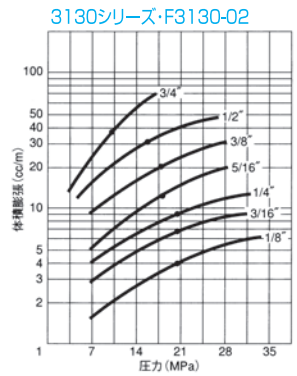
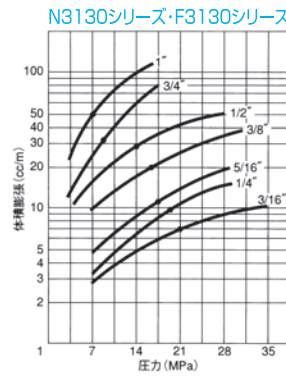
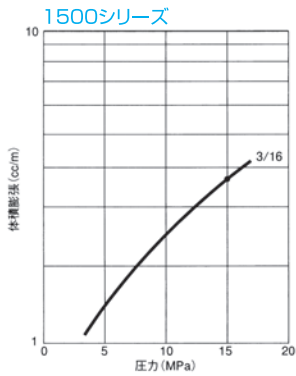
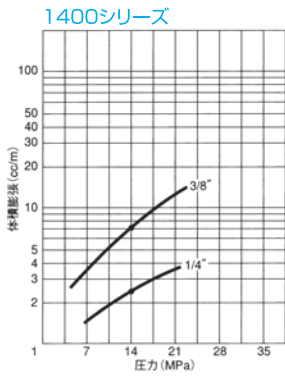
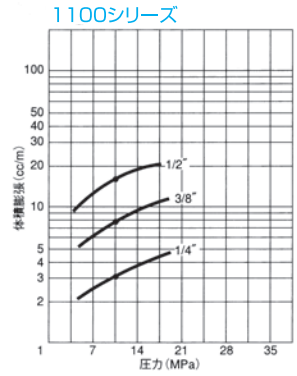
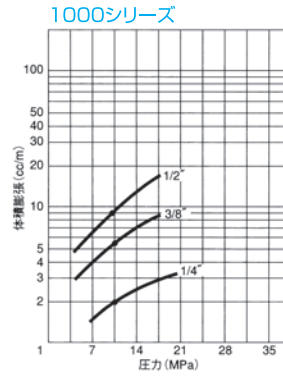
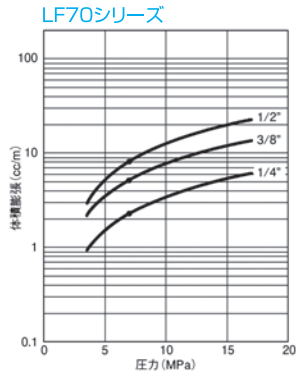
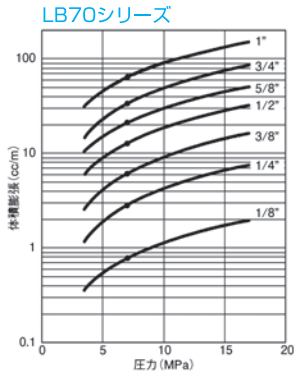


ホース体積膨張グラフ一覧表

グラフの見方

- 1) ●…最高使用圧力を示します。
- 2) ホースサイズは全て内径を表します。

35NGシリーズについては当社までお問い合わせください。



ホース継手、アダプタ締め付けトルク

油圧配管
用
塗装用
ホース
ク
リ
ン

ア
ダ
プ
タ

ホース保護
加工品

アセンブリ
マシ
ン・
工
具

ア
セ
ン
ブ
リ
方
法

技
術
資
料

参
考
資
料

【管用平行ねじ】

ねじサイズ	1/8	1/4	3/8	1/2	3/4	1
G(PF)ねじ	15N・m	25N・m	34N・m	64N・m	132N・m	196N・m

【管用テーパねじ】

ねじサイズ	1/8	1/4	3/8	1/2	3/4	1
R(PT)ねじ	10~15N・m	25~30N・m	45~50N・m	60~70N・m	120~140N・m	140~160N・m

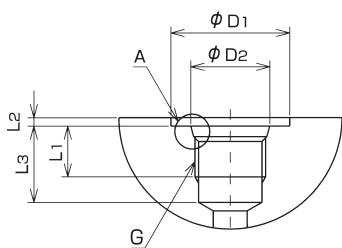
【ユニファイ細目ねじ】

ねじサイズ	7/16-20	1/2-20	9/16-18	3/4-16	7/8-14
UNFねじ	25N・m	30N・m	40N・m	50N・m	60N・m

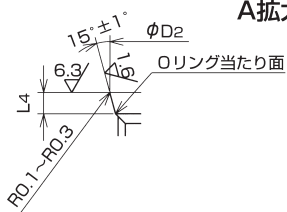
【機械的結合用アメリカ標準管取付用具平行ねじ】

ねじサイズ	1/4	3/8
NPSMねじ	25N・m	34N・m

【JIS規格リングポートの形状および寸法】



A拡大図



ねじの呼び G	D1±0.3	D2 ^{+0.1} ₀	L1 (最小)	L2 (最大)	L3 (最小)	L4 ^{+0.40} ₀	適用するリングの 呼び番号
1/8	18	11.6	10	1.0	15	2.0	P8
1/4	24	15.6	12	1.5	18	2.5	P11
3/8	28	18.6	12	2.0	18	2.5	P14
1/2	34	22.6	16	2.5	24	2.5	P18
3/4	45	29.8	17	2.5	25	3.5	P24
1	51	35.8	21	2.5	30	3.5	P29

- O形のOリング当たり面は、軸方向の傷または、ら線状のツールマークがあってはならない。
- D1座ぐり面は、ねじ軸線に対して直角が、平たんでなければならない。

ホース継手(シート付)とアダプタの接続方法

1 接続

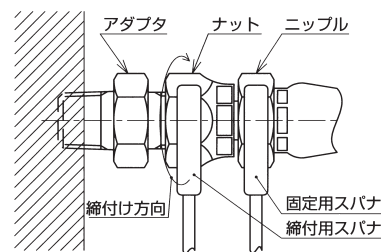
手締めによりシート面同士が確実にあたるまで締めてください。

注意

シート面同士が片あたりしないようにアダプタおよび継手の軸を合わせてください。
また、加締め後、継手とアダプタにガタツキがないことを確認してください。

2 固定

シート面同士が回転しないように、ニップルをスパナで固定し、ナットをトルクレンチで締め付けてください。(図参照)
トルクレンチの回転スピードが速い場合、シート面に発生する面圧が小さく、漏れの原因になる場合がありますので、もう一度『カチツ』となるまでゆっくりと締め付けてください。



注意

この時の締め付けトルクは「管用平行ねじ」の推奨締め付けトルク一覧表の数値にて締め付けを行ってください。
また、シート面同士を接触中に回転させるとシート面が傷つき、油漏れの原因となるため行わないでください。

参考資料

ネジ規格

種類

ねじの呼び	ねじの種類	関連規格
G (PF)	管用平行ねじ	JIS B0202
R (PT)	管用テーパねじ	JIS B0203
UNC	ユニファイ並目ねじ	JIS B0206
UNF	ユニファイ細目ねじ	JIS B0208
M	メートル並目ねじ	JIS B0205
M	メートル細目ねじ	JIS B0207
NPT	アメリカ標準一般管用テーパねじ	ANSI B1・20・1
NPS	アメリカ標準管用平行ねじ	ANSI B1・20・1
NPTF	アメリカ標準ドライシール管用テーパねじ	ANSI B1・20・3
NPSM	機械的結合用アメリカ標準管取付具用平行ねじ	ANSI B1・20・1

等級

ねじの種類	ねじの種類		ユニファイねじ						メートルねじ	
	A級	B級	3A級	3B級	2A級	2B級	1A級	1B級	めねじ	おねじ
等級	A級	B級	3A級	3B級	2A級	2B級	1A級	1B級	4H~6H	6~8g
表わし方	A	B	3A	3B	2A	2B	1A	1B	4H~6H	6~8g

表示例

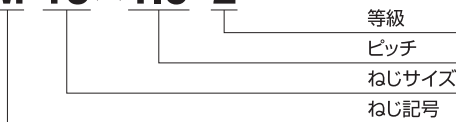
G 3/4-B



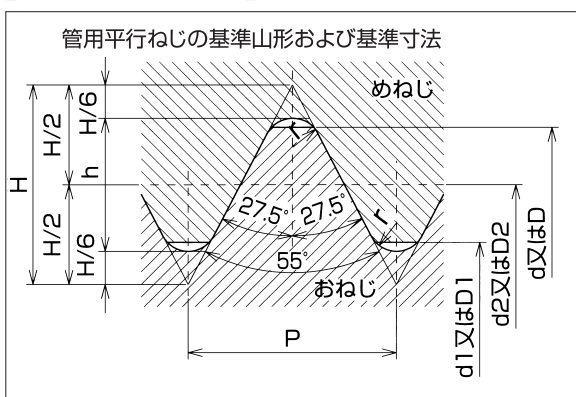
9/16-18 UNF-2B



M 18×1.5-2

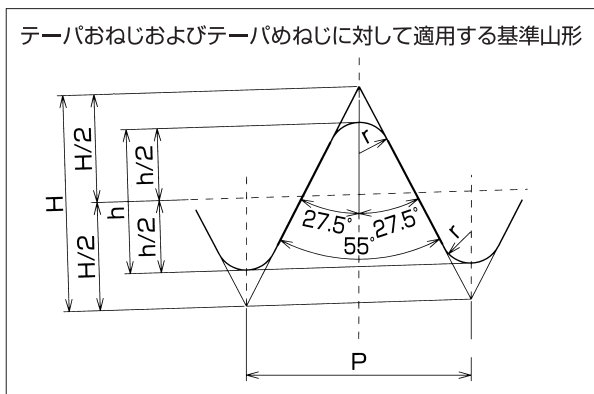


【管用平行ねじ】 [JIS B0202]



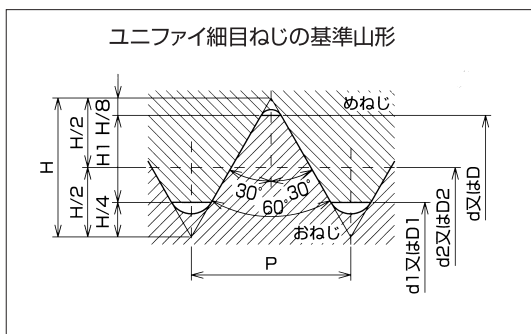
ねじの呼び	ねじ山数 (25.4mm につき) n	ピッチ P (参考)	ねじ山の 高さ h	山の頂 および 谷の丸み h	おねじ		
					外径 d	有効径 d ₂	谷の径 d ₁
					めねじ 谷の径 D	有効径 D ₂	内径 D ₁
G1/8	28	0.9071	0.581	0.12	9.728	9.147	8.566
G1/4	19	1.3368	0.856	0.18	13.157	12.301	11.445
G3/8	19	1.3368	0.856	0.18	16.662	15.806	14.950
G1/2	14	1.8143	1.162	0.25	20.955	19.793	18.631
G3/4	14	1.8143	1.162	0.25	26.441	25.279	24.117
G1	11	2.3091	1.479	0.32	33.249	31.770	30.291

【管用テーパねじ】 [JIS B0203]



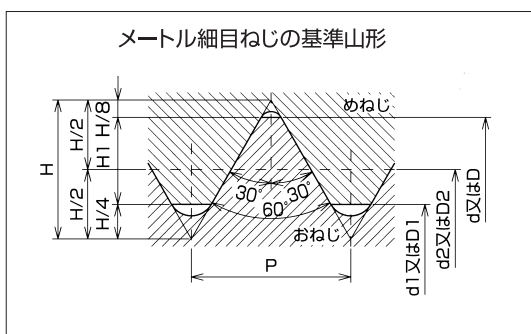
ねじの呼び (PT)	ねじ山				基準径			基準径の位置			有効ねじ部の長さ (最小)				配管用 炭素鋼管の 寸法 (参考)		
	ねじ山 数 (25.4mm につき n)	ピッチ P (参考)	山の高さ h	丸み r または r ²	おねじ			めねじ			平行めねじ の D ₁ D ₂ および D ₁ の 許容差	おねじ		めねじ			
					外径 d	有効径 d ₂	谷の径 d ₁	管端から	管端部	基準径の 位置から 大径側に 向かって		不完全ねじ部 がある場合	不完全ねじ部 がない場合				
					谷の径 D	有効径 D ₂	内径 D ₁	長さ	軸線 方向の 許容差			軸線 方向の 許容差	テーパ めねじ	平行 めねじ	テーパ(めねじ、 平行めねじ)		
R1/8	28	0.9701	0.581	0.12	9.728	9.147	8.566	3.97	±0.91	±1.13	±0.071	2.5	6.2	7.4	4.4	10.5	2.0
R1/4	19	1.3368	0.856	0.18	13.157	12.301	11.445	6.01	±1.34	±1.67	±0.104	3.7	9.4	11.0	6.7	13.8	2.3
R3/8	19	1.3368	0.856	0.18	16.662	15.806	14.950	6.35	±1.34	±1.67	±0.104	3.7	9.7	11.4	7.0	17.3	2.3
R1/2	14	1.8143	1.162	0.25	20.955	19.793	18.631	8.16	±1.81	±2.27	±0.142	5.0	12.7	15.0	9.1	21.7	2.8
R3/4	14	1.8143	1.162	0.25	26.441	25.279	24.117	9.53	±1.81	±2.27	±0.142	5.0	14.1	16.3	10.2	27.2	2.8
R1	11	2.3091	1.479	0.32	33.249	31.770	30.291	10.39	±2.31	±2.89	±0.181	6.4	16.2	19.1	11.6	34.0	3.2

【ユニファイ細目ねじ】 [JIS B0208]



ねじの呼び	ねじ山数 (25.4mm につき n)	ピッチ P (参考)	ひっかかり の高さ H ₁	おねじ		
				外径 d	有効径 d ₂	谷の径 d ₁
				谷の径 D	有効径 D ₂	内径 D ₁
1/4 -28 UNF	28	0.9071	0.491	6.350	5.761	5.367
5/16-24 UNF	24	1.0583	0.573	7.938	7.249	6.792
3/8 -24 UNF	24	1.0583	0.573	9.525	8.837	8.379
7/16-20 UNF	20	1.2700	0.687	11.112	10.287	9.738
1/2 -20 UNF	20	1.2700	0.687	12.700	11.874	11.326
9/16-18 UNF	18	1.4111	0.764	14.288	13.371	12.761
5/8 -18 UNF	18	1.4111	0.764	15.875	14.958	14.348
3/4 -16 UNF	16	1.5875	0.859	19.050	18.019	17.330
7/8 -14 UNF	14	1.8143	0.982	22.225	21.046	20.262

【メートル細目ねじ】 [JIS B0207]



ねじの呼び	ピッチ P (参考)	ひっかかり の高さ H ₁	おねじ		
			外径 d	有効径 d ₂	谷の径 d ₁
			谷の径 D	有効径 D ₂	内径 D ₁
M12×1.5	1.5	0.812	12.000	11.026	10.376
M14×1.5	1.5	0.812	14.000	13.026	12.376
M16×1.5	1.5	0.812	16.000	15.026	14.376
M18×1.5	1.5	0.812	18.000	17.026	16.376
M20×1.5	1.5	0.812	20.000	19.026	18.376
M22×1.5	1.5	0.812	22.000	21.026	20.376
M24×1.5	1.5	0.812	24.000	23.026	22.376
M30×1.5	1.5	0.812	30.000	29.026	28.376

樹脂ホース規格

規格 項目		日本		ISO		アメリカ		
		JIS K 6375 (ホース) JIS B 8362 (ホースアセンブリ)		ISO 3949		SAE J 517		
種別		タイプ1	タイプ2	タイプ1	タイプ2	100R7	100R8	
主要性能	最高使用圧力	最小破壊圧力 ×1/4	←	←	←	←	←	
	試験圧力	最高使用圧力 ×2	←	←	←	←	←	
	最小破壊圧力	最高使用圧力 ×4	←	←	←	←	←	
	使用温度範囲	-40℃~+100℃	←	←	←	-40℃~+93℃	←	
	耐疲労性	圧力	最高使用圧力 ×125%	最高使用圧力 ×133%	最高使用圧力 ×125%	最高使用圧力 ×133%	最高使用圧力 ×125%	最高使用圧力 ×133%
		波形	スクウェア	←	←	←	←	←
		回数	15万回	20万回	15万回	20万回	15万回	20万回
		油温	93℃	←	←	←	←	←
		サイクル	30~75回/分	←	←	←	←	←
		油の種類	JIS K 2213(タービン油) の2種、 ISOVG46または相当油	←	ISO 3448の ISO VG46	←	規定無し	←
長さ変化率 (最高使用圧力時)	+3~-3%	←	←	←	←	←		
その他性能	耐低温性	-40℃×24Hr放置後 8~12秒以内に 最小曲げ半径で曲げ その後、耐圧試験をする	←	←	←	←	←	
	外面積の 耐オゾン性	オゾン濃度0.5ppm、 40℃×72Hr放置後 2倍の倍率で 拡大目視検査をする	←	←	←	オゾン濃度0.5ppm、 40℃×72Hr放置後 7倍の倍率で 拡大目視検査をする	←	
	内、外面層の 耐油性	No3油、 100℃×72Hr浸せき後 の体積変化率を調べる +35~-15%	←	←	←	ASTM No3、 100℃×70Hr浸せき後 の体積変化率を調べる +35~-15%	←	

単位換算表

長さ

m	in	foot	yard	mile
1	3.937×10	3.2808	1.0936	6.2×10 ⁻⁴
2.54×10 ⁻²	1	8.3333×10 ⁻²	2.778×10 ⁻²	1.6×10 ⁻⁵
3.048×10 ⁻¹	1.2×10	1	3.3333×10 ⁻¹	1.9×10 ⁻⁴
9.114×10 ⁻¹	3.6×10	3	1	5.7×10 ⁻⁴
1.6093×10 ³	6.3360×10 ⁴	5.280×10 ³	1.760×10 ³	1

質量

kg	ton (英)	ton (米)	lb	Ounce
1	9.842×10 ⁻⁴	1.1023×10 ⁻³	2.2046	3.5274×10
1.016×10 ³	1	1.12	2.240×10 ³	3.5838×10 ⁴
9.072×10 ³	8.9286×10 ⁻¹	1	2×10 ³	3.2×10 ⁴
4.536×10 ³	4.464×10 ⁻⁴	5×10 ⁻⁴	1	1.6×10
2.835×10 ³	2.79×10 ⁻⁵	3.13×10 ⁻⁵	6.25×10 ⁻²	1

圧力

Pa	MPa	bar	kgf/cm ²	psi	mmHg
1	1×10 ⁻⁶	1×10 ⁻⁵	1.0197×10 ⁻⁵	1.4504×10 ⁻⁴	7.5006×10 ⁻³
1×10 ⁵	1×10 ⁻¹	1	1.0197	1.4504×10	7.5006×10 ²
9.8067×10 ⁴	9.8067×10 ⁻²	9.8067×10 ⁻¹	1	1.4223×10	7.3556×10 ²
6.8948×10 ³	6.8948×10 ⁻³	6.4898×10 ⁻²	7.0307×10 ⁻²	1	5.1715×10
1.3332×10 ²	1.3332×10 ⁻⁴	1.332×10 ⁻³	1.3595×10 ⁻³	1.934 ¹ ×10 ⁻²	1

力

N	dyn	kgf
1	1×10 ⁵	1.0197×10 ⁻¹
1×10 ⁻⁵	1	1.0197×10 ⁻⁶
9.8066	9.8066×10 ⁵	1

※ はSI単位を表します。

ホ
油
圧
配
管
用

エ
ア
ホ
ー
ス
製
品

ク
リ
ン
グ
機
械
用
ホ
ー
ス

ア
ダ
プ
タ

ホ
ー
ス
保
護
部
品

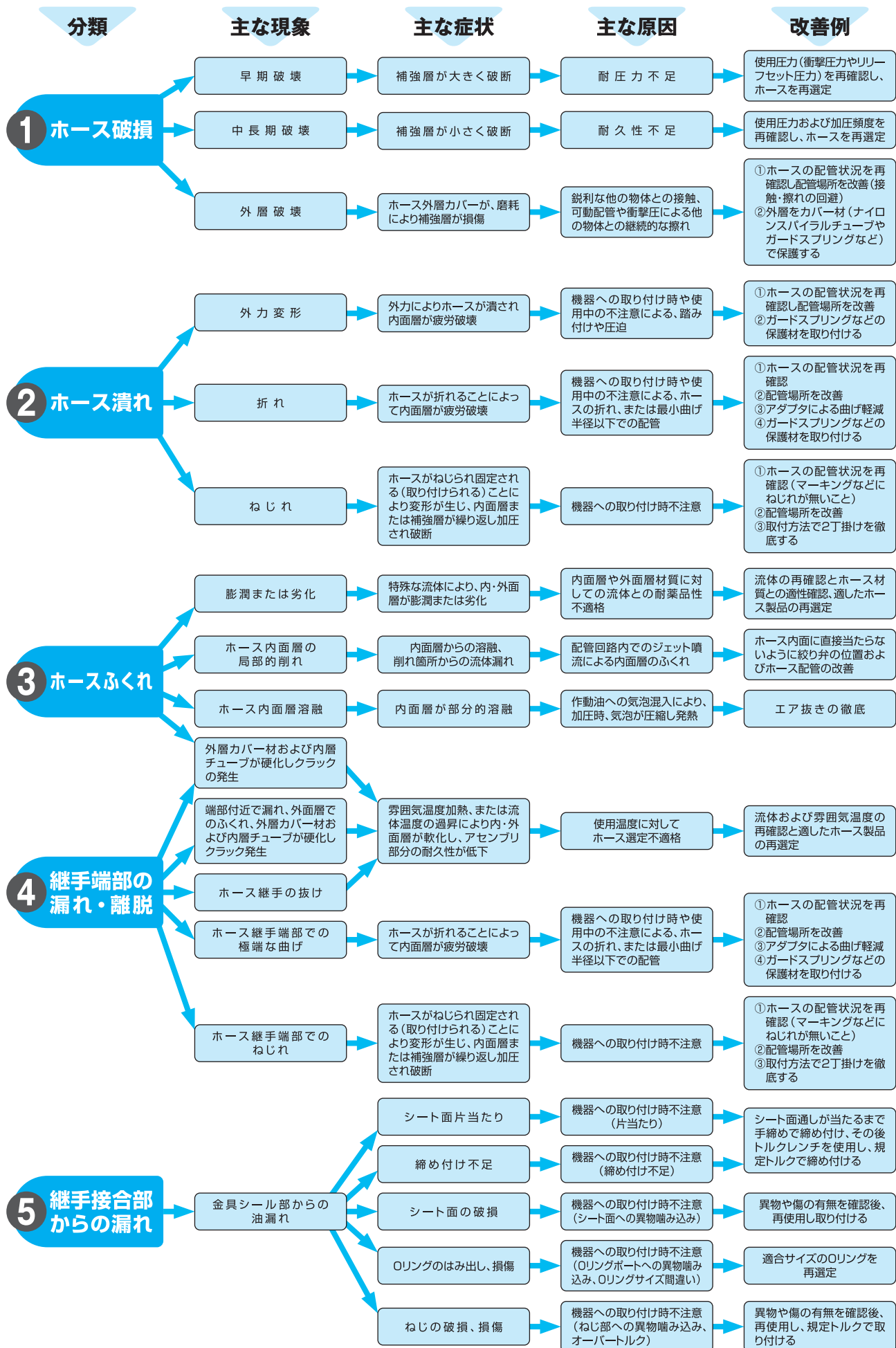
ア
セ
ン
ブ
リ
マ
シ
ン
・
工
具

ア
セ
ン
ブ
リ
方
法

技
術
資
料

参
考
資
料

ホースアSEMBリ品を正しく使用しなかった場合の不具合例



耐薬品性一覧表

当社製品を安全にご使用いただくために、各材料における耐薬品性を参考資料としてご参照ください。また、下記注意事項についてもよくお読みください。

《判定基準》

- = 影響なし
- △ = 十分な確認が必要です
- × = 使用できません
- = データ無し

判定基準が△の場合で、当社にお問い合わせいただく際には、ご面倒でも

①使用圧力 ②使用最高温度 ③濃度 ④配管状況 ⑤用途
をご確認の上、お問い合わせください。

- 1) この耐薬品性一覧表の判定基準は一定の条件下で作成しています。従って貴社の使用環境、使用条件、使用期間等では判断基準が○であっても適さない場合があります。
- 2) ご使用の際には必ず貴社にて実際の使用条件下でのご確認をお願い致します。
- 3) 一覧表の薬品は特に断りのない場合、水溶液濃度は飽和状態で、試験温度は常温とします。
- 4) この一覧表は、材質の耐薬品性一覧表であり、薬品が気体である場合の透過率を表すものではありません。一部の専用ホースを除き、透過すると危険である薬品類（活性ガス類等）には使用しないでください。
- 5) メッキ材料に関する耐薬品性については、当社までお問い合わせください。

☞ キャンパカ継手は、一般作動油専用継手です。一般作動油以外の流体には使用できません。

☞ 水グリコール系作動油を使用される場合は、継手材質にステンレス製をご確認ください。または、黒染め処理品（ニッブルのみ/受注生産品）を選定してください。詳しくは弊社までお問い合わせください。

耐薬品性一覧表（参考）

薬品名 (重量濃度%、温度℃)	ホース材質					ホース継手・アダプタ材質		
	ナイロン	ポリオレフィン	ウレタン	PVC	ポリエステル	スチール	SUS304	SUS316
▶ アクリル酸エチル	-	-	×	-	-	-	-	-
アクリル酸ブチル	○	×	-	-	-	-	-	-
アクリロニトリル	-	△	-	-	-	-	△	△
ASTM潤滑油No.1	○	×	○	-	○	○	○	○
ASTM潤滑油No.2	○	×	×	-	○	○	○	○
ASTM潤滑油No.3	○	×	×	-	○	○	○	○
ASTM標準燃料油A	○	×	○	-	○	○	○	○
ASTM標準燃料油B	○	×	○	-	○	○	○	○
ASTM標準燃料油C	○	×	○	-	○	○	○	○
アスファルト	○	○	○	○	○	○	○	○
アセチレン	○	○	○	-	○	○	○	○
アセトアミド	-	×	-	-	-	-	-	-
アセトアルデヒド	△	×	×	×	○	○	○	○
アセト酢酸エチル	-	-	-	-	-	-	-	-
アセトン	△	△	×	×	△	○	△	△
アニリン	×	×	×	△	×	×	△	△
アニリン染料	×	○	-	-	-	-	-	-
アネトール	○	-	-	-	-	-	-	-
亜麻仁油	○	×	○	-	-	-	-	-
アミルアルコール	△	△	△	○	○	△	-	-
アミルナフタリン	-	△	-	-	-	-	-	-
亜硫酸	×	×	×	△	△	△	△	△
亜硫酸ガス	×	×	×	△	△	△	-	△
亜硫酸ナトリウム	×	×	-	-	-	-	○	○
安息香酸	○	○	×	○	×	×	△	△
安息香酸ベンジル	-	-	-	-	-	-	-	-
液体アンモニア	○	○	-	-	-	-	○	○
アンモニア（無水）	○	○	-	-	-	-	○	○
アンモニアガス（冷）	×	×	×	-	△	○	○	○
アンモニアガス（熱）	×	×	×	-	△	○	△	△
アンモニア水→水酸化アンモニウム	△	○	△	-	△	△	△	△
▶ イオウ	○	○	○	○	○	○	△	△
一酸化炭素	○	○	○	-	-	○	○	○
一酸化二窒素（亜酸化窒素）	○	×	×	○	○	×	△	○

ホ
油
圧
配
管
用

エ
工
装
用
ホ
ー
ス

ク
リ
ー
ン
用
ホ
ー
ス

ア
ダ
プ
タ

ホ
ー
ス
加
工
部
品

ア
セ
ン
ブ
リ
マ
シ
ン
・
工
具

ア
セ
ン
ブ
リ
方
法

技
術
資
料

参
考
資
料

耐薬品性一覧表(参考)

一覧表の薬品は特に断りのない場合、水溶液濃度は飽和状態で、試験温度は常温とします。

薬品名 (重量濃度%、温度℃)	ホース材質					ホース継手・アダプタ材質		
	ナイロン	ポリオレフィン	ウレタン	PVC	ポリエステル	スチール	SUS304	SUS316
イソオクタン	○	×	×	—	○	○	△	△
イソシアネート類	○	○	○	—	—	—	—	—
イソブチルアルコール	△	○	—	—	—	—	—	—
イソプロピルアルコール	△	○	—	—	—	○	△	△
イソプロピルエーテル	△	△	—	—	—	○	△	△
イ 液化石油ガス	○	△	—	—	—	—	○	○
液体塩素	×	×	×	—	—	—	—	—
エタノールアミン	×	×	—	—	—	—	—	—
エチルアルコール (エタノール)	△	△	×	△	△	○	△	○
エチルエーテル→エーテル (ジエチルエーテル)	△	△	△	△	△	○	○	○
エチルセルロース	—	○	—	—	—	—	—	△
エチルベンゼン	—	×	—	—	—	—	○	○
エチレングリコール	○	○	○	○	○	△	△	△
エチレンオキサイド	○	×	×	—	△	△	—	△
エチレンクロロヒドリン	×	×	×	×	×	—	—	—
エチレンジアミン	×	×	—	—	—	—	—	—
エピクロロヒドリン	×	—	—	—	—	—	—	—
塩化亜鉛	△	○	○	○	○	△	△	○
塩化アセチル	×	×	×	×	×	○	—	△
塩化アルミニウム	△	○	—	○	—	×	×	×
塩化アンモニウム	○	○	○	○	○	×	△	△
塩化イオウ	—	×	—	—	—	—	—	△
塩化エチル	○	×	×	×	×	○	○	○
塩化カリウム	○	○	○	○	○	×	△	○
塩化カルシウム	○	○	○	○	○	△	△	△
塩化第一錫	△	○	○	○	○	×	×	×
塩化第二錫	△	○	—	—	—	—	×	×
塩化第二水銀	○	○	○	△	○	×	×	×
塩化第二鉄	△	○	—	○	—	×	×	×
塩化銅	△	○	○	○	○	×	×	×
塩化チオニル	×	×	—	—	—	—	—	—
塩化ニッケル	×	○	—	×	×	×	—	×
塩化バリウム	○	○	○	○	○	×	—	△
塩化ベンジル	×	—	—	—	—	—	—	×
塩化マグネシウム	○	○	○	○	○	△	×	×
塩化メチル	×	×	×	×	×	△	○	○
塩酸 (10%、20℃)	△	○	×	○	×	×	×	×
塩酸 (20%、20℃)	×	△	×	—	×	×	×	×
塩酸 (20%、80℃)	×	×	×	—	×	×	×	×
塩酸 (38%、20℃)	×	×	×	—	×	×	×	×
塩水	○	○	—	—	—	—	△	△
塩素ガス (乾)	×	×	×	△	×	○	×	×
塩素ガス (湿)	×	×	×	—	—	—	×	×
オ 王水	×	×	×	—	—	—	—	—
オクチルアルコール	×	△	—	—	—	—	—	△
オゾン	△	△	△	△	○	△	△	○
オレイン酸	○	△	△	△	○	△	△	△
オリーブ油	○	○	○	—	—	—	○	○
カ 海水	○	○	○	○	○	△	○	○
カリウム	×	△	×	△	×	×	×	×
過酸化水素 (5%、20℃)	○	○	△	○	○	×	△	△
過酸化水素 (5%、50℃)	△	△	×	—	—	×	△	△
過酸化水素 (30%、20℃)	×	△	×	△	×	×	△	△
過酸化ナトリウム	×	○	—	—	—	○	—	△
か性ソーダ (10%、20℃)	○	○	×	○	△	△	△	△
か性ソーダ (30%、20℃)	○	○	×	—	—	—	—	—
か性ソーダ (30%、70℃)	×	×	×	—	—	—	—	—
ガソリン	○	△	×	△	○	○	○	○
カルビトール	—	△	—	—	—	—	—	△
過ほう酸ナトリウム	○	○	—	—	—	—	—	△

耐薬品性一覧表(参考)

一覧表の薬品は特に断りのない場合、水溶液濃度は飽和状態で、試験温度は常温とします。

薬品名 (重量濃度%、温度℃)	ホース材質					ホース継手・アダプタ材質		
	ナイロン	ポリオレフィン	ウレタン	PVC	ポリエステル	スチール	SUS304	SUS316
過マンガン酸カリウム (5%、20℃)	×	△	×	○	—	△	△	△
過硫酸アンモニウム	○	○	—	—	—	—	—	—
ギ酸 (25%、20℃)	×	○	×	○	×	×	△	○
ギ酸 (50%、20℃)	×	○	×	—	—	×	△	○
ギ酸 (90%、20℃)	×	△	×	—	—	×	△	○
キシレン	△	×	×	×	△	○	○	○
きり(桐)油	○	○	—	—	—	—	○	○
クエン酸	○	○	△	○	△	×	△	△
グルコース	○	○	○	○	○	○	○	○
グリース	○	△	△	○	○	○	○	○
グリセリン	○	○	△	○	○	○	○	○
クレオソート油	×	△	×	△	×	○	△	△
クレゾール	×	×	×	△	×	△	△	○
クロム酸 (2%、70℃)	×	×	×	△	×	×	×	△
クロム酸 (2%、50℃)	×	×	×	—	×	×	×	△
クロム酸 (10%、70℃)	×	×	×	—	×	×	×	△
クロム酸 (25%、70℃)	×	×	×	—	×	×	×	△
クロロアセトン	—	×	—	—	—	—	—	—
クロロスルホン酸	×	×	—	—	—	—	×	×
クロロトルエン	×	×	—	—	—	—	—	—
クロロホルム	△	×	×	△	△	×	△	△
けい酸エステル	○	—	—	—	—	—	—	—
けい酸エチル	△	—	—	—	—	—	—	—
けい酸ナトリウム	○	○	○	○	○	△	—	△
ケトン類	○	○	△	×	△	○	△	△
ケロシン (灯油)	○	△	○	△	○	○	○	○
現像液 (ハイボ)	△	○	△	—	—	—	—	—
鉱油	○	△	○	○	○	○	○	○
酢酸 (10%、20℃)	△	○	×	○	△	×	△	○
酢酸 (50%、20℃)	×	△	×	—	—	×	△	△
酢酸 (50%、70℃)	×	×	×	—	—	×	△	△
酢酸 (100%、20℃)	×	×	×	—	—	×	△	△
酢酸亜鉛	○	○	—	—	—	—	—	—
酢酸アミル	○	×	×	×	△	×	—	○
酢酸アルミニウム	○	○	—	—	—	—	—	—
酢酸イソプロピル	○	×	△	×	△	○	—	△
酢酸エチル	○	△	×	×	△	○	△	△
酢酸カルシウム	○	○	○	—	—	△	—	△
酢酸セロソルブ	△	—	×	—	—	—	—	—
酢酸鉛	○	○	—	—	—	×	△	—
酢酸ニッケル	○	○	—	—	—	—	—	△
酢酸ブチル	○	×	×	×	△	○	—	△
酢酸プロピル	○	×	×	—	—	○	—	○
酢酸メチル	○	△	×	×	△	△	—	○
サリチル酸	—	○	—	—	—	—	△	△
酸化ジフェニル	—	—	—	—	—	—	—	—
三酸化イオウ	△	○	×	○	×	△	△	△
酸洗液 (硝酸20%、ふい酸4%)	×	○	—	—	—	—	—	—
酸洗液 (硝酸40%、ふい酸15%)	×	○	—	—	—	—	—	—
酸素	△	△	△	—	—	—	○	○
次亜塩素酸	△	○	×	—	—	—	—	—
次亜塩素酸カルシウム (20%、20℃)・高度さらし粉	×	○	×	○	△	×	—	△
次亜塩素酸ナトリウム (5%、20℃)	×	○	×	○	△	×	×	△
次亜塩素酸ナトリウム (5%、70℃)	×	△	×	—	—	×	×	△
ジアセトンアルコール	○	○	△	×	△	△	○	○
シアン化水素酸	×	○	—	○	—	×	—	○
シアン化銅	○	○	—	—	—	—	—	○
シアン化ナトリウム	○	○	○	○	○	○	—	△
ジイソプロピルケトン	△	△	×	—	—	—	—	—
ジエタノールアミン	○	—	△	—	△	△	—	○

耐薬品性一覧表 (参考)

一覧表の薬品は特に断りのない場合、水溶液濃度は飽和状態で、試験温度は常温とします。

薬品名 (重量濃度%、温度℃)	ホース材質					ホース継手・アダプタ材質		
	ナイロン	ポリオレフィン	ウレタン	PVC	ポリエステル	スチール	SUS304	SUS316
ジエチルエーテル	△	△	△	△	△	○	-	△
ジエチルセバケート	△	×	-	-	-	-	-	-
JP燃料油 (1~6)	△	×	△	-	○	○	○	○
四塩化炭素	×	×	×	△	×	△	△	△
ジオクチルセバケート (DOS)	○	×	△	-	-	-	-	-
ジオクチルフタレート (DOP)	○	×	△	×	△	-	-	-
シクロヘキサノール	○	△	-	-	-	△	△	△
シクロヘキサノン	○	×	×	-	○	△	-	-
シクロヘキサン	○	×	△	△	○	○	-	△
シクロロベンゼン	△	×	×	-	-	○	-	-
ジフェニル	△	×	×	-	-	-	-	-
ジブチルエーテル	△	×	△	-	-	-	-	-
ジブチルフタレート	○	△	△	-	△	-	-	-
ジベンジンエーテル	△	×	×	-	-	-	-	○
ジペンテン (リモネン)	△	×	×	-	-	-	-	-
脂肪酸	○	×	△	○	○	×	△	○
ジメチルホルムアミド	×	△	×	-	-	-	-	-
重亜硫酸カルシウム	○	○	○	△	○	×	-	△
臭化アセチル	×	×	×	-	-	-	-	-
臭化アルミニウム	△	○	-	-	-	-	-	-
臭化水素酸 (20%、20℃)	△	○	-	-	-	-	×	×
臭化水素酸 (20%、70℃)	×	△	-	-	-	-	×	×
臭化水素酸 (37%、20℃)	△	○	-	-	-	-	×	×
重クロム酸カリウム	△	○	△	-	×	○	-	△
臭化メチル	△	×	×	×	×	-	-	○
しゅう酸	○	○	△	○	△	△	×	×
しゅう酸エチル	○	×	×	-	-	-	-	-
重水	○	○	○	-	-	-	-	-
臭素	×	×	×	△	×	×	-	×
重炭酸ナトリウム	○	○	○	○	○	△	-	△
重硫酸ナトリウム	○	○	○	-	-	-	-	-
酒石酸	△	○	○	○	○	△	△	△
潤滑油 (鉱物油系)	○	×	○	○	○	○	○	○
潤滑油 (エーテル系)	△	×	×	-	△	○	○	○
硝酸 (10%、20℃)	×	○	×	○	△	×	△	○
硝酸 (10%、70℃)	×	△	×	-	-	×	△	○
硝酸 (30%、20℃)	×	△	×	○	×	×	△	○
硝酸 (30%、70℃)	×	×	×	-	×	×	△	○
硝酸 (61%、20℃)	×	×	×	-	×	×	△	○
硝酸 (発煙、20℃)	×	×	×	-	×	×	△	○
硝酸アルミニウム	△	○	△	-	-	-	-	△
硝酸アンモニウム	○	○	○	○	△	○	△	△
硝酸カルシウム	○	○	-	-	-	-	-	-
硝酸カリウム	△	○	○	○	○	△	△	△
硝酸銀	△	○	-	-	-	-	-	-
硝酸第二鉄	○	○	-	-	-	-	-	-
硝酸ナトリウム	○	○	○	○	○	○	○	○
硝酸鉛	○	○	-	-	-	-	-	-
食塩	○	○	○	○	○	△	△	△
植物油	○	○	-	-	-	-	-	-
しょ糖液	○	○	-	-	-	○	-	○
シリコングリース	○	△	-	-	-	-	-	-
シリコーン油	○	△	-	-	-	-	-	-
水銀	○	○	-	○	○	-	-	△
水酸化アンモニウム	△	○	△	×	×	△	△	△
水酸化カリウム	△	○	△	△	×	△	△	△
水酸化マグネシウム	○	○	△	△	○	○	-	△
水酸化カルシウム	○	○	△	○	△	△	△	△
水酸化ナトリウム→か性ソーダ参照	-	-	-	-	-	-	-	-
水酸化バリウム	○	○	-	-	-	×	-	○

耐薬品性一覧表(参考)

一覧表の薬品は特に断りのない場合、水溶液濃度は飽和状態で、試験温度は常温とします。

薬品名 (重量濃度%、温度℃)	ホース材質					ホース継手・アダプタ材質		
	ナイロン	ポリオレフィン	ウレタン	PVC	ポリエステル	スチール	SUS304	SUS316
水素	○	○	○	○	○	○	○	○
スチレン	△	△	△	-	△	△	-	△
ステアリン酸	○	○	○	○	○	×	△	△
スウテアリン酸ブチル	○	-	-	-	-	-	-	-
スルファミン酸鉛	○	○	-	-	-	-	-	-
セ 青酸カリ	○	○	-	-	-	△	△	△
ゼオライト	○	○	-	-	-	-	-	-
石油	○	×	○	○	○	○	-	-
石けん液	○	△	○	○	○	○	○	○
ゼラチン	○	○	○	○	○	△	○	○
セロソルブ	○	○	-	-	-	-	-	△
ソ ソーダ水	○	○	○	○	○	-	-	-
ソーダ灰→炭酸ナトリウム参照	○	○	○	-	-	-	△	△
タ 大豆油	○	○	-	-	-	-	△	○
ダウサム (100℃)	-	-	-	-	-	-	-	-
ダウサム (200℃)	-	-	-	-	-	-	-	-
タール	○	△	○	○	○	○	○	○
炭酸	○	△	△	-	-	×	△	△
炭酸アンモニウム	○	○	-	-	-	-	△	△
炭酸ガス	○	○	○	-	-	○	○	○
炭酸ナトリウム	○	○	○	○	○	○	△	△
タンニン酸	○	○	△	○	△	△	△	△
チ チオ硫酸ナトリウム	○	○	○	○	○	×	-	△
窒素	○	○	○	○	○	○	○	○
ヨ デカリン	○	△	-	-	-	-	-	-
テトラクロロエタン	△	×	-	-	-	-	-	-
テトラヒドロフラン	△	×	-	-	-	-	-	-
テトラメチル鉛	○	-	○	-	○	-	-	-
テトラリン	△	×	-	-	-	-	-	-
テルピネオール	○	×	-	-	-	-	-	-
テレピン油	○	×	○	○	○	△	-	○
てんさい糖液	○	○	-	-	-	-	-	○
天然ガス	○	○	-	-	-	-	○	○
ア 動物油 (ラード)	○	○	○	○	○	×	-	△
トウモロコシ油	○	△	○	○	○	△	-	○
灯油 (ケロシン)	○	△	○	-	-	-	○	○
トリアセチン	-	-	-	-	-	-	-	-
トリエタノールアミン	○	×	-	-	-	○	-	○
トリクレジルホスフェート (TCP)	○	×	△	-	-	-	-	-
トリクロロエチレン (トリクレン)	△	×	×	△	×	○	-	○
トリクロロ酢酸	×	△	×	△	×	-	△	△
トリブチルホスフェート (TBP)	○	×	△	×	△	○	-	○
トリブキシエチルホスフェート (TBEP)	○	-	-	-	-	-	-	-
トルエン	△	×	×	×	△	○	○	○
ナ ナフサ	○	×	△	×	△	○	△	△
ナフタリン	○	△	△	×	△	○	-	△
ナフテン酸	-	○	-	-	-	-	-	-
ニ 二酸化エチレン	×	△	×	×	×	△	△	△
二塩化メチレン	×	△	×	-	-	-	-	-
ニカワ	○	○	-	○	○	○	-	△
ニトロエタン	-	×	-	-	-	-	-	-
ニトロメタン	-	×	-	-	-	-	-	-
ニトロプロパン	-	×	-	-	-	-	-	-
ニトロベンゼン	×	×	×	×	×	○	△	△
乳酸	△	△	-	○	○	△	△	△
尿酸	○	○	×	○	×	-	-	-
二硫化炭素	×	×	×	×	△	○	○	○
二硫化2-アミノフェニル (ウレア)	○	○	△	-	-	-	-	-
二硫化フェニル	○	×	△	-	-	-	-	-
ハ 灰液、あく液	○	○	-	-	-	-	-	-

油圧ホース製品

油圧配管
用
エ
ア
ホ
ース
ク
リ
ー
ン
配
管
用
ホ
ース

ア
ダ
プ
タ

ホ
ース
保
護
部
品
特
種
加
工
品

ア
セ
ン
ブ
リ
マ
シ
ン
治
具
・
工
具

ア
セ
ン
ブ
リ
方
法

技
術
資
料

参
考
資
料

耐薬品性一覧表(参考)

一覧表の薬品は特に断りのない場合、水溶液濃度は飽和状態で、試験温度は常温とします。

薬品名 (重量濃度%、温度℃)	ホース材質					ホース継手・アダプタ材質		
	ナイロン	ポリオレフィン	ウレタン	PVC	ポリエステル	スチール	SUS304	SUS316
ハイドロキノン	○	○	—	—	—	—	—	—
バイン油	×	×	—	—	—	△	△	○
パークロロエチレン	×	×	×	△	×	○	—	△
バンカー油	○	—	—	—	—	—	—	○
パルミチン酸	○	○	○	○	○	△	△	△
ピクリン酸	×	△	×	○	×	△	△	△
ひ酸	△	○	—	—	—	—	△	△
ひ酸カルシウム	○	○	○	○	○	—	—	—
ひ酸鉛	○	○	○	○	○	—	—	—
ヒドラジン	△	△	—	—	—	—	—	—
ビネン	○	×	—	—	—	—	—	—
ビベリジン	△	△	—	—	—	—	—	—
ひまし油	○	○	△	○	△	○	△	△
ビリジン	×	○	△	×	△	○	—	△
ピロール	—	△	—	—	—	—	—	—
フェニルヒドラジン	—	—	—	—	—	—	—	—
フェノール	×	△	×	△	×	×	△	△
ブタン	○	△	—	—	—	○	○	○
ブチルセロソルブ	△	—	—	—	—	—	—	△
ふっ化アルミニウム	△	○	—	—	—	△	×	×
ふっ化水素酸(10%、20℃)	×	△	×	△	×	×	×	×
ふっ化水素酸(20%、20℃)	×	△	×	—	×	×	×	×
ふっ化水素酸(40%、20℃)	×	△	×	—	×	×	×	×
ふっ化ほう素酸	—	○	×	△	×	△	—	○
ふっ素	—	×	×	△	×	×	—	△
ブチルアルコール(ブタノール)	△	△	△	○	○	○	○	○
フラン	×	—	—	—	—	—	—	—
フルフラール	×	×	×	—	—	△	△	△
フルフリルアルコール	○	○	○	○	○	—	—	—
フレオン11	△	—	—	△	△	○	○	○
フレオン12	△	—	—	△	△	○	○	○
フレオン21	△	—	—	△	△	○	○	○
フレオン22	△	—	—	△	△	○	○	○
フレオン113	△	—	—	△	△	○	○	○
フレオン114	△	—	—	△	△	○	○	○
プロパン	○	○	△	○	○	○	○	○
プロピルアルコール	△	△	×	—	—	△	○	○
プロピレン	○	—	—	—	—	○	○	○
n-ヘキサアルデヒド	—	×	—	—	—	—	—	—
ヘキサン	○	×	△	△	○	○	△	△
ヘキシルアルコール	△	△	—	—	—	—	—	—
ヘプタン	○	×	○	△	○	○	○	○
ペンタン	○	×	○	△	○	○	—	△
ベンジルアルコール	△	△	△	△	△	○	△	△
ベンジン	△	×	△	—	—	—	—	—
ベンズアルデヒド	△	×	△	×	○	×	△	△
ベンゼン(ベンゾール)	△	×	×	×	△	△	△	△
ほう砂	○	○	○	△	○	△	—	△
ほう酸	○	○	○	○	○	×	△	△
ほう酸アミル	—	△	—	—	—	—	—	—
ホスホロベンゼン	○	○	△	—	—	—	—	△
ホルムアルデヒド(40%、20℃)	×	△	×	○	△	○	△	△
ホロン	—	—	—	—	—	—	—	—
マレイン酸	○	○	△	○	△	○	△	△
明ばん	×	○	—	○	—	—	—	—
無水酢酸	×	△	×	×	×	×	△	△
無水ふっ化水素酸	×	×	×	—	—	×	—	×
メタクリル酸メチル	○	×	—	—	—	—	—	—
メタリン酸ナトリウム	○	○	—	—	—	—	—	△
メタン	○	○	○	×	○	△	—	△

耐薬品性一覧表 (参考)

一覧表の薬品は特に断りのない場合、水溶液濃度は飽和状態で、試験温度は常温とします。

薬品名 (重量濃度%、温度℃)	ホース材質					ホース継手・アダプタ材質		
	ナイロン	ポリオレフィン	ウレタン	PVC	ポリエステル	スチール	SUS304	SUS316
メチルアルコール (メタノール)	△	△	×	×	△	△	△	△
メチルイソブチルケトン (MIBK)	△	△	×	×	△	△	—	△
メチルエチルケトン (MEK)	△	△	×	×	△	○	△	△
メルカプタン	—	×	—	—	—	—	—	—
綿実油	○	△	○	○	○	○	△	△
モノエタノールアミン	○	△	—	—	—	—	—	—
モノクロロベンゼン	×	×	×	—	—	—	—	—
モノクロル酢酸	×	×	×	×	×	—	—	—
やし油	○	△	—	—	—	△	—	△
四エチル鉛	△	△	—	—	—	—	—	△
ラッカー	△	△	△	×	△	△	—	—
ラード	○	○	○	○	○	○	—	△
リノレイン酸	△	△	—	—	—	—	—	—
リモネン→ジペンテン	△	×	×	—	—	—	—	—
硫化亜鉛	△	○	△	○	△	×	△	△
硫化ナトリウム	○	○	○	○	○	△	△	△
硫化カルシウム	○	○	—	—	—	—	—	—
硫化水素	△	○	—	○	△	△	△	△
硫化バリウム	○	○	—	—	—	—	—	—
硫酸 (10%、20℃)	△	△	×	△	×	×	×	×
硫酸 (10%、70℃)	×	△	×	—	—	×	×	×
硫酸 (30%、20℃)	×	△	×	△	×	×	×	×
硫酸 (30%、70℃)	×	×	×	—	—	×	×	×
硫酸 (98%、20℃)	×	×	×	—	—	×	×	×
硫酸 (発煙、20℃)	×	×	×	—	—	×	×	×
硫酸アルミニウム	○	○	—	○	—	×	○	○
硫酸アンモニウム	○	○	○	○	△	×	△	△
硫酸カリウム	○	○	○	○	○	△	△	△
硫酸第二鉄	○	○	○	○	○	×	△	△
硫酸銅	○	○	○	○	○	×	△	○
硫酸ナトリウム (ほう硝)	○	○	○	○	○	○	△	△
硫酸鉛	○	○	○	○	○	×	—	△
硫酸ニッケル	○	○	—	—	—	×	△	△
硫酸バリウム	○	○	—	—	—	△	△	△
硫酸マグネシウム	○	○	○	○	○	△	○	○
硫酸メチル	△	×	×	—	○	—	—	—
リンゴ酸	○	○	—	—	—	△	△	△
りん酸 (50%、20℃)	△	○	×	○	×	△	△	△
りん酸 (50%、70℃)	×	○	×	—	×	×	△	×
りん酸 (75%、20℃)	×	○	×	—	—	×	△	△
りん酸アンモニウム	○	○	○	○	△	×	△	△
りん酸ナトリウム	○	○	○	○	○	×	△	△

油圧ホース製品

油圧配管
用
エ
ア
ホース
塗
装
用
ホース

ク
リ
ン
グ
用
ホース

ア
ダ
プ
タ

ホース保護
加工
部品

アセンブリ
マシ
ン
・
工
具

ア
セ
ン
ブ
リ
方
法

技
術
資
料

参
考
資
料

ニッタ株式会社 ニッタ・ムアー事業部 <https://www.nitta.co.jp>



本社 〒556-0022 大阪市浪速区桜川4-4-26 TEL.06-6563-1271(代) FAX.06-6563-1272

東京支店	〒104-0061	東京都中央区銀座8-2-1	TEL.03-6744-2725	FAX.03-6744-2707
名古屋支店	〒450-0003	名古屋市中村区名駅南1-17-23	TEL.052-589-1321	FAX.052-566-2005
福岡営業所	〒812-0011	福岡市博多区博多駅前2-11-26	TEL.092-473-6651	FAX.092-474-2658

代理店

23052000F

本カタログの仕様は、改良などにより予告なく変更することがあります。