



Invention & Innovation
NITTA

マテリアルハンドリング用(可搬150kg)

マテハン スイベルジョイント

MSW-150

Matehan Swivel Joint

for 150kg payload Material Handling

マテハン用ハンドなどに必要な多接点の信号回路を搭載。
高速シリアル通信デバイスへもスムーズな動きで確実に対応します。
ペイロード150kg相当のロボットやハンドリング装置に最適です。

●オプション

アースライン用電極も装備でき、アークマテハンにも対応可能です。

This unit integrates multi-contact signal communication channels required for material handling tooling applications. It takes to high-speed serial communication devices via a smoothly rotating disk. 150 kg payload robots and material handling equipment with equivalent capacity are the suitable applications for this unit. This unit can be adapted for "earth-grounded" applications as well, with optional contacts.



ニッタ株式会社
NITTA CORPORATION

Specification / 仕様

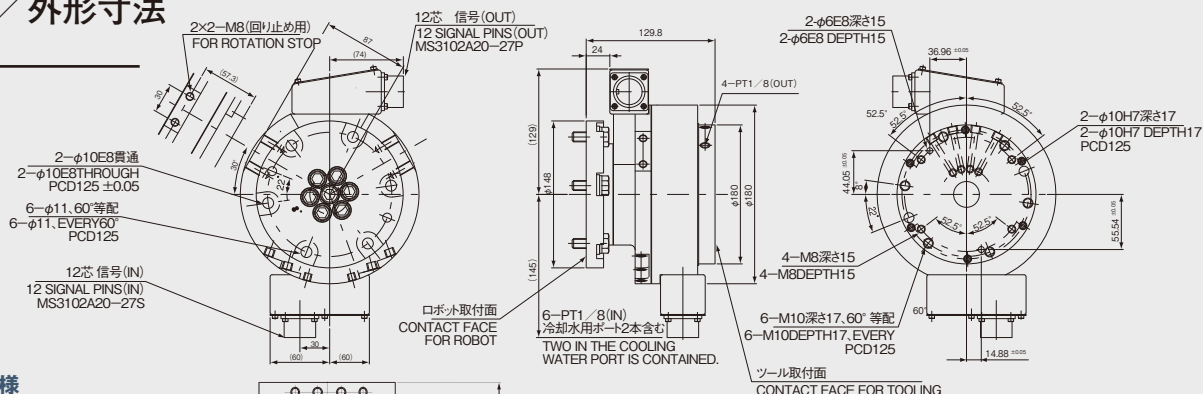
		標準仕様	アークマテハン仕様
可搬質量 Payload capacity	(Kgf)	150	
定格モーメント Allowable moment	(Nm)	980(10,000kg·cm)	
定格トルク Allowable torque	(Nm)	980(10,000kg·cm)	
本体質量 Weight	(kgf)	9.5	
信号 Electrical Signal	電流値 Current	1	
	芯数 Quantity (芯・pins)	18	
動力接点 Power contacts	電流値 Current	-	
	芯数 Quantity (芯・Pins)	-	
流体 Fluid Couplings	ポート数 Quantity (本・ports)	4	
	種類 Substance	水・空気/Water·Air	
	有効断面積 Effective area (mm ²)	11	
	耐圧 Max pressure (MPa)	1(10kgf/cm ²)	
環境 Surrounding condition	使用温度 Temperature (°C)	0~60*1	
	使用湿度 Humidity (%)	95*2	

*1 凍結なき事 No freeze *2 結露なき事 No condensation

Drawing / 外形寸法

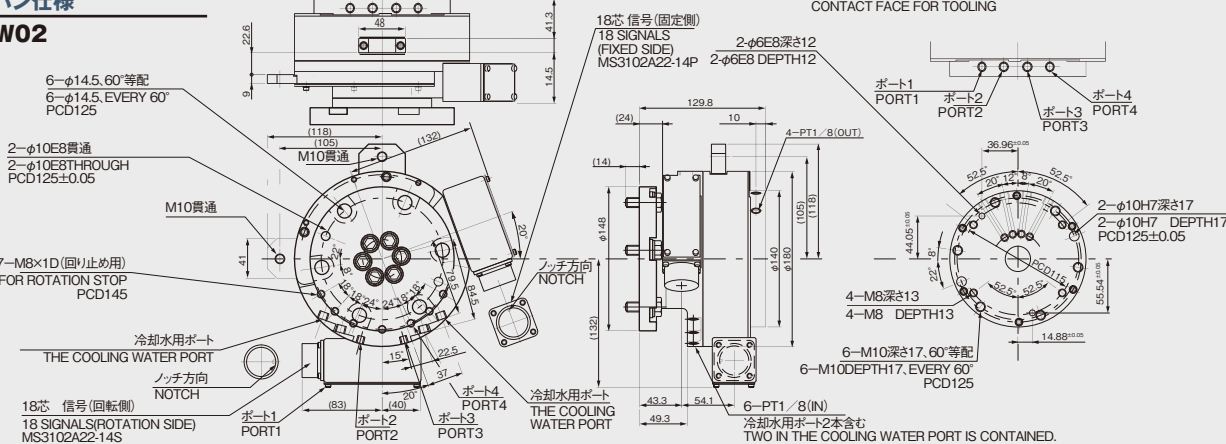
標準仕様

US18-4JM00



アークマテハン仕様

US18-4JW02



Model code / 製品番号の呼び方

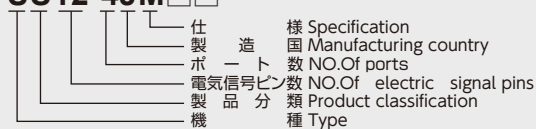
マテハンスイベルジョイント Matehan Swivel Joint

呼称 Code	機種 Type
U	スイベルジョイント SWIVEL JOINT
呼称 Code	製品分類 Product classification
S	6軸スイベル Six axes Swivel
呼称 Code	電気信号ピン数 NO.Of electric signal pins
00	なし None
12	12本 12 signal pins
18	18本 18 signal pins
呼称 Code	ポート数 NO.Of ports
4	4本 4 ports

呼称 Code	製造国 Manufacturing country
J	日本 Japan
呼称 Code	仕様 Specification
M	マテハンスイベルジョイント マテリアルハンドリング用 Swivel Joint for Material Handling
W	アースライン付きマテハンスイベルジョイント Swivel Joint for Material Handling with Earth Line

Example / 例

US12-4JM□□



安全に関する注意 Safety Caution

当社製品を安全にお使いいただくため、使用前に必ず「取扱説明書」をよくお読みください。
Read Automatic Tool Changer instruction manuals carefully and thoroughly before using the Nitta products, and then use it correctly.

ニッタ株式会社

NITTA CORPORATION

ニッタ・ムア事業部 一般産業営業部 メカトロ営業課
Nitta Moore Div. Industrial products Sales Dept. Mechatronics Systems Sales Sec.

Web site <http://www.nitta.co.jp/>

大阪本社 〒556-0022 大阪市浪速区桜川4-4-26 TEL.06-6563-1273 FAX.06-6563-1274
東京支店 〒104-0061 東京都中央区銀座8-2-1 TEL.03-6744-2708 FAX.03-6744-2709
名古屋支店 〒450-0003 名古屋市中村区名駅南1-17-23 TEL.052-589-1310 FAX.052-586-5707
名張工場 〒518-0494 三重県名張市八幡1300-45 TEL.0595-64-2916 FAX.0595-63-9527

Head office 4-4-26, Sakuragawa, Naniwa-ku, Osaka 556-0022 Japan TEL.+81-6-6563-1273 FAX.+81-6-6563-1274
Tokyo Branch 8-2-1, Ginza, Cyuo-ku, Tokyo, 104-0061 Japan TEL.+81-3-6744-2708 FAX.+81-3-6744-2709
Nagoya Branch 1-17-23, Meieki-minami, Nakamura-ku, Nagoya, 450-0003 Japan TEL.+81-52-589-1310 FAX.+81-52-586-5707
Nabari Plant 1300-45, Yabata, Nabari, Mie, 518-0494 Japan TEL.+81-595-64-2916 FAX.+81-595-64-9527

ニッタグループ：ニッタ／ドイツ・ユニッタ・アジア／ニッタ・ハース