

NITTAOMEGA
AUTOMATIC TOOL CHANGER

総合カタログ

ニッタ株式会社
NITTA CORPORATION

ニッタ・ムーア事業部 一般産業営業部 メカトロ営業課
Nitta Moore Div.Industrial Products Sales Dept.Mechatronics Systems Sales Sec.

本社	〒556-0022	大阪市浪速区桜川4-4-26	TEL.06-6563-1273	FAX.06-6563-1274
東京支店	〒104-0061	東京都中央区銀座8-2-1	TEL.03-6744-2708	FAX.03-6744-2709
名古屋支店	〒450-0003	名古屋市中村区名駅南1-17-23	TEL.052-589-1310	FAX.052-586-5707
名張工場	〒518-0494	三重県名張市八幡1300-45	TEL.0595-64-2916	FAX.0595-63-9527

▲安全に関する注意 当社製品を安全にお使いいただくため、使用前に必ず「取扱説明書」をお読みください。

※本カタログの内容は「2019年10月現在のものです。製品の改良のため予告なく内容を変更することがあります。
※本カタログに記載された数値は保証値ではありません。 ※本カタログからの無断転載を禁止します。
※カタログ製作のご協力 川崎重工業株式会社、ファナック株式会社、株式会社不二越、株式会社安川電機(50音順)

Web site <https://www.nitta.co.jp>

ニッタ株式会社

“つなぐ”技術で自動化に新たな提案をー。

製造現場ではオートメーション化・機械化がますます進み、より高い生産性が要求されています。NITTAOMEGAシリーズはニッタ独自のカムロック機構を備えた、産業用ロボット向けのオートマチックツールチェンジャー (ATC) です。

各ツールに必要な電気・空気・水を適切に接続・切断し、ロボット1台で複数のツールを持ち替えて使いこなすことで、幅広い製造ラインの多機能化・汎用化・生産性向上に貢献します。

Contents

NITTAOMEGA 製品ラインナップ	05
NITTAOMEGAシリーズ	
type S-C	07
XC10	09
XC30	10
XC60	11
XC120	12
IV	13
XC300	14
XC400	15
XC500	16
type XL	17
type M	18
その他の製品	
OMモジュール	19
CTモジュール	21
その他機種モジュール	22
インターフェイスユニット	23
その他製品情報等	
製品特長	24
使用例	25
選定上の注意・運転プログラミング	26
取付準備	27
取付例	28
グローバルマップ	29



ポテンシャルは、まだまだ引き出せる。

さまざまな製造ラインへ導入されている産業用ロボット。
しかしその能力は100%生かしきれているでしょうか？

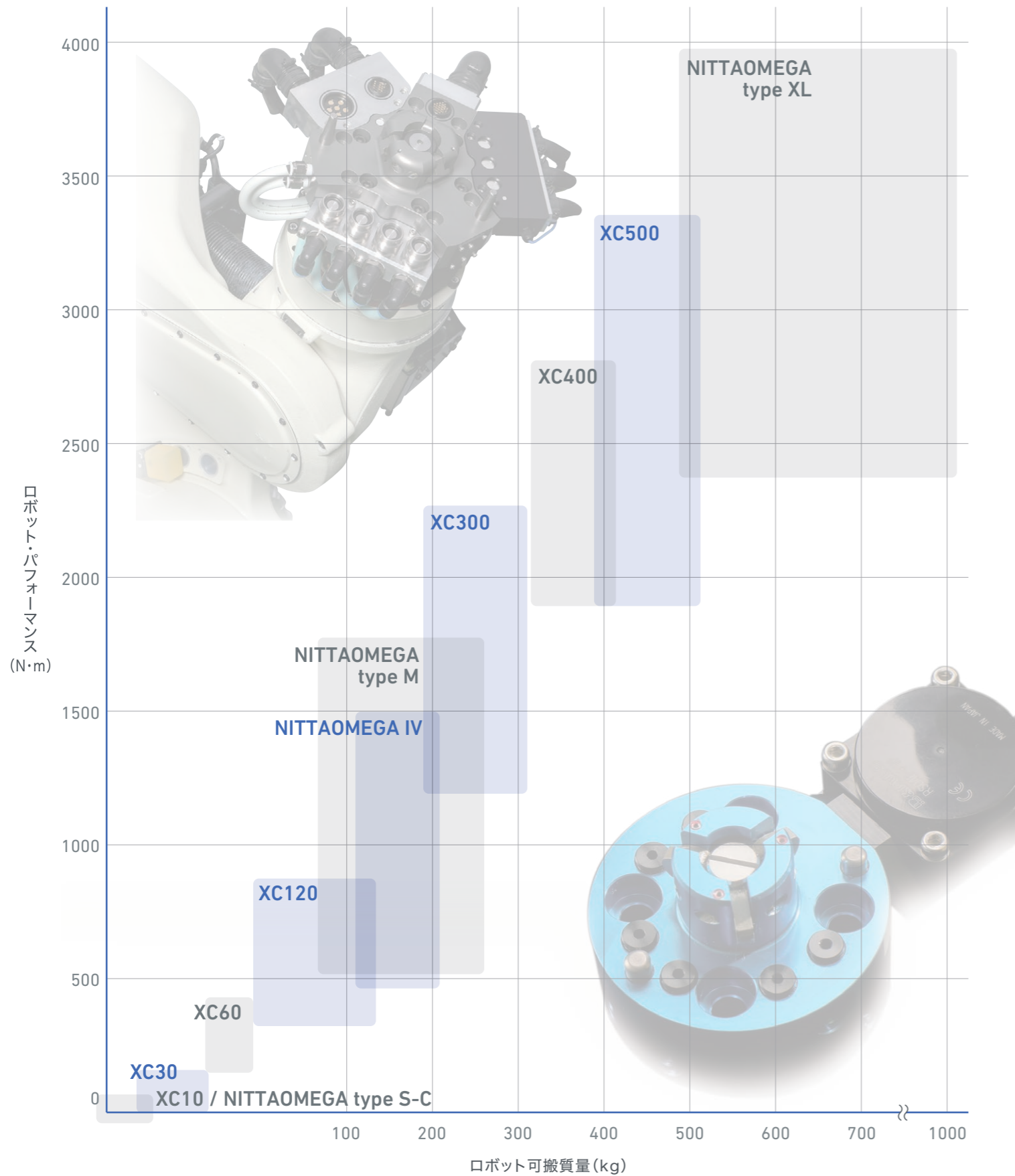
—— ポテンシャルへのアクセスキーはタイトなホールディング ——

カムロックを採用した、ニッタ製オートマチックツールチェンジャー
NITTAOMEGAシリーズは、安全で強固な連結によって、「ツール交換」という
新しい機能を提供します。カムロックのタイトなホールディングにより、
多種多様な製造ラインで、産業用ロボットの能力を100%引き出します。



NITTAOMEGA Lineup

NITTAOMEGA製品ラインナップ



Model code

製品番号の読み方

◆アダプタ型式例：**B R 20 - 0 PS10**

可搬質量 (kg)	タイプ名称	記号	ロボット側/ツール側		仕様	仕様	仕様
			ロボット側	ツール側	信号ピン数	エアポート数	構成記号
5~10	NITTAOMEGA	type S-C	SC	ロボット側	R		
10		XC10	T	ツール側	T		
30		XC30	N				
60		XC60	E				
120		XC120	5				
200		IV	B				
50~250		type M	MO				
300		XC300	4				
400		XC400	2				
500		XC500					
500~1000		type XL					

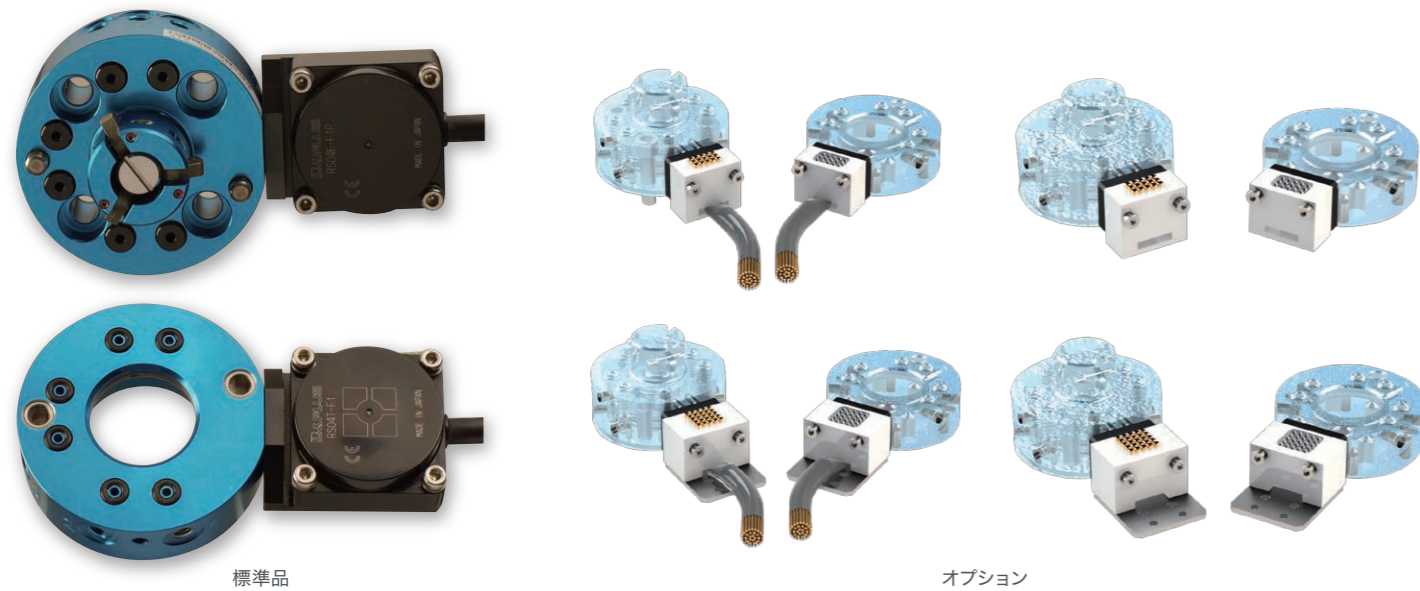
☞ 各NITTAOMEGA機種の標準品型式はそれぞれ各機種のページをご参照ください。

◆モジュール型式例：**OM R W 06 - 670**

適用ATCタイプ	記号	ロボット側/ツール側		モジュールタイプ	記号	仕様	
		ロボット側	ツール側			電極接点数	流体ポート数
NITTAOMEGA IV、 NITTAOMEGA XC300、 NITTAOMEGA XC400、 NITTAOMEGA XC500、 NITTAOMEGA type XL	OM	ロボット側	R	給電モジュール	W	電極接点数	構成記号
		ツール側	T	サーボモーターモジュール	X		
				信号モジュール	S		
				給水モジュール(給気兼用)	H	流体ポート数	
				給気モジュール	P		
NITTAOMEGA type M (取付変換ブラケットの使用により、 上記ATCにも取付可です。)	CT			ダミーモジュール	D	—	
NITTAOMEGA XC10	TM						
NITTAOMEGA XC30	NM						
NITTAOMEGA XC60	EM						
NITTAOMEGA XC120	5M						

☞ 各OMモジュールはP.19、CTモジュールはP.21、その他モジュールはP.22をご参照ください。

NITTAOMEGA type S-C



標準品

オプション

特長

- 可搬質量5~10kg
- 小型、軽量化
- 防塵/防水(IP67)対応
- メンテナンスフリーを実現
- エアポートにチェック機能搭載

用途

- 研磨、バリ取り
- 穴あけ(電動ドリル)
- 電子部品/小部品の組立時のハンドリング
- 締結(電動ドライバー)
- シーリング
- その他一般産業用途など

品番

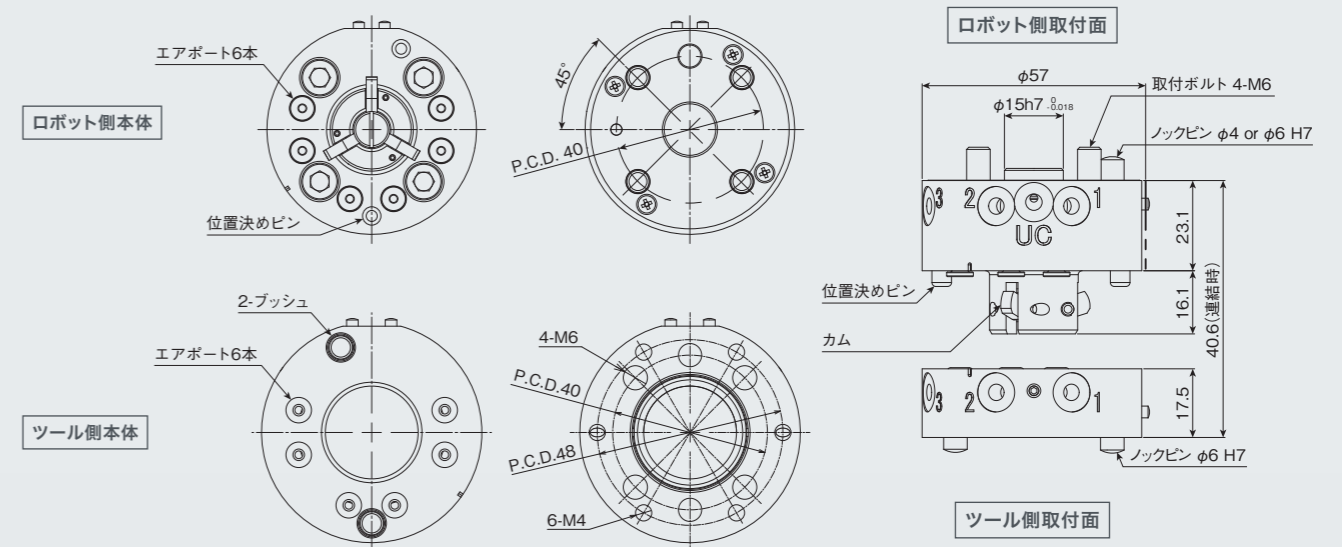
名称		電気信号		品番	
標準品	リモートセンサ仕様 (非接触通信)	ロボット側	NPN仕様	出力信号数:4点+1点(インゾーン)	SCR04-6JN00
		ツール側	PNP仕様	対応センサ:直流3線式センサ(最大4点)	SCR04-6JN01
オプション	信号ピン仕様 15芯 半田端子	ロボット側	—	2.5A:15本	SCR15-6JN00
		ツール側	—	—	SCT15-6JC00
	信号ピン仕様 15芯 ケーブル付(1m)	ロボット側	—	2.5A:15本	SCR15-6JN01
		ツール側	—	—	SCT15-6JC01
	信号ピン仕様 25芯 半田端子	ロボット側	—	2.5A:25本	SCR25-6JN00
		ツール側	—	—	SCT25-6JC00
	信号ピン仕様 25芯 ケーブル付(1m)	ロボット側	—	2.5A:25本	SCR25-6JN01
		ツール側	—	—	SCT25-6JC01

※標準リモートセンサ仕様

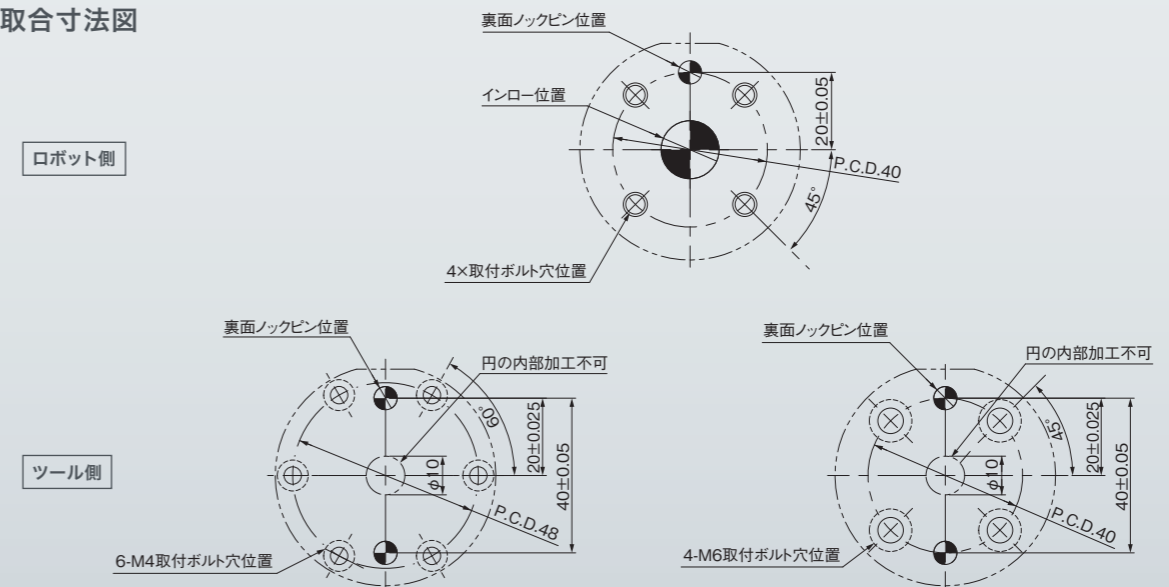
ロボットフランジ変換プレート

品番	対応ロボット(50音順)
ロボット側 SCPR10-A01	川崎重工業株式会社:RC005L 株式会社デンソー:VS-068 ファナック株式会社:CR-7iA,LRMate200iD 三菱電機株式会社:RV-7FR
ツール側 SCPT10-A01	
ロボット側 SCPR10-A02	川崎重工業株式会社:RS010L
ツール側 SCPT10-A02	
ロボット側 FAX-00D-00	株式会社不二越:MZ07
ツール側 SCPT16-A00	
ロボット側 SCPR10-A04	安川電機株式会社:MOTOMAN-GP7,MOTOMAN-GP8
ツール側 SCPT10-A04	

外形寸法図



取合寸法図



NITTAOMEGA XC10



特長

- 可搬質量10kg
- 大口径シリンダとカムロック方式の採用
- 軽量/低価格
- 強制分離機構
- フェールセーフ

用途

- 電子部品/小部品などのハンドリング
- 成型品の取出し
- シーラーガンの交換
- 検査用のロボットのアタッチメント交換

仕様

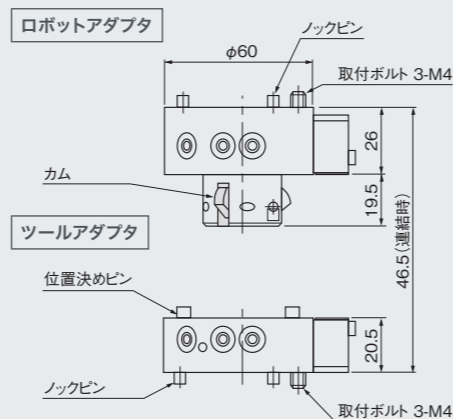
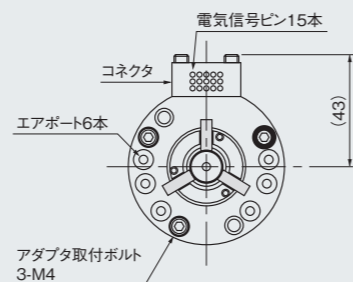
可搬質量	10kg	
許容モーメント	29.4Nm	
許容トルク	34.3Nm	
外径寸法	φ60mm	
連結時厚み	46.5mm	
本体材質	アルミニウム合金	
位置再現精度	±0.010mm	
動作駆動圧力	0.39~0.59MPa	
本体質量	ロボット側	0.24kg
	ツール側	0.12kg
電気信号	電流値	2.5A
	芯数	なしまたは15本
エアポート	ポート数	M5:6ポート
	有効断面積	4mm ²
	CV値	0.23/ポート
	耐圧	0.855MPa
環境	使用温度	0~60°C(凍結無きこと)
	使用湿度	0~95%RH(結露無きこと)

☞ モジュールはP.22を参照ください。

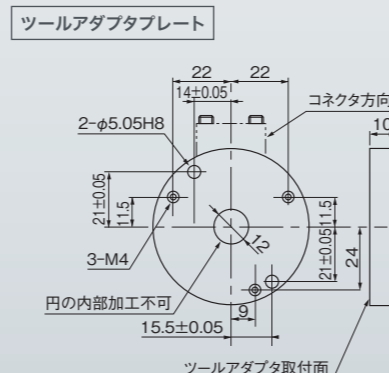
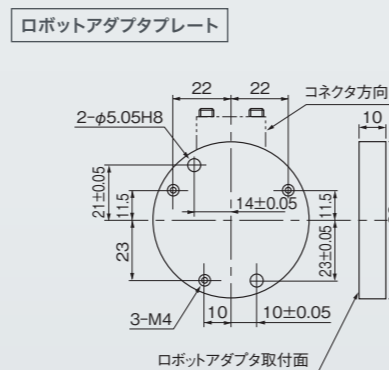
標準品型式:NITTAOMEGA XC10 ロボット・ツールアダプタ

●ロボットアダプタ TR15-6JN10 ◆ツールアダプタ TT15-6JN00

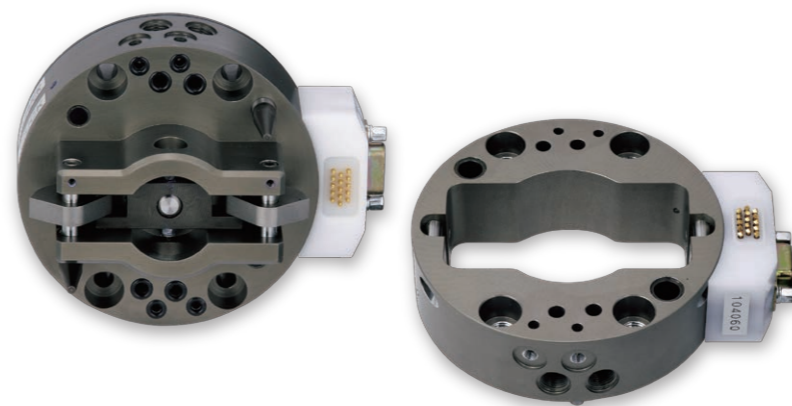
◆外形寸法図



◆取合寸法図(取付プレート参考図)



NITTAOMEGA XC30



特長

- 可搬質量30kg
- 大口径シリンダとカムロック方式の採用
- 脱着センサ内蔵
- 豊富なバリエーション

用途

- プレス/成型品の取出し時のツールの交換
- アーク/スポット溶接時のマテハンの交換
- バリ取り/研磨/組立作業時のツールの交換
- 各種マテハンの交換など

仕様

可搬質量	30kg		
許容モーメント	147Nm		
許容トルク	147Nm		
外径寸法	φ100mm		
連結時厚み	60mm		
本体材質	アルミニウム合金		
位置再現精度	±0.0125mm		
動作駆動圧力	0.39~0.59MPa		
本体質量	ロボット側	1.0kg	
	ツール側	0.5kg	
電気信号	電流値	3A	
	芯数	なしまたは15本	
エアポート	ポート数	Rc1/8:4ポート	M5:4ポート
	有効断面積	11mm ²	4mm ²
	CV値	0.63/ポート	0.23/ポート
	耐圧	0.855MPa	
出力信号		チャック端	
		アンチャック端	
環境	使用温度	0~60°C(凍結無きこと)	
	使用湿度	0~95%RH(結露無きこと)	
コネクタ型式	ロボット側	2DE19P	
	ツール側	2DE19S	

☞ モジュールはP.22を参照ください。

△注意:リードスイッチの誤作動を防止するため、アダプタプレートの材質は磁性材料(鉄等)の使用を避けてください。

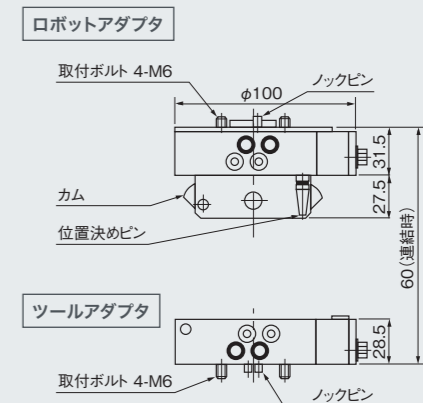
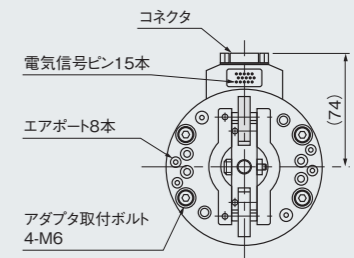
標準品型式:NITTAOMEGA XC30 ロボット・ツールアダプタ

NPN仕様 (0Vコモン) ●ロボットアダプタ NR15-8JP01 ◆ツールアダプタ NT15-8JC01 PNP仕様 ●ロボットアダプタ NR15-8JP08 ◆ツールアダプタ NT15-8JC01 (24Vコモン)

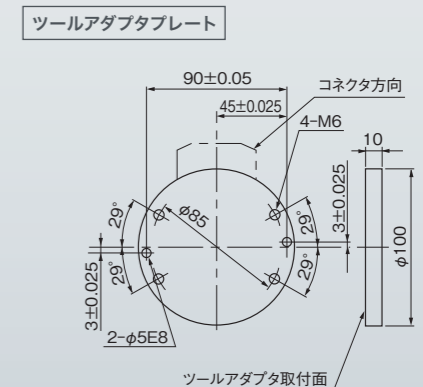
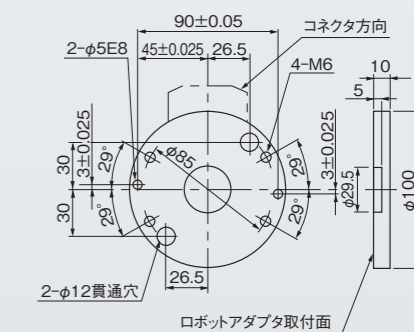
ケーブル ●ロボット側ケーブル W20-60S000 ◆ツール側ケーブル W15-06P000

※特殊コネクタを使用しているため接続ケーブルも弊社からのご購入を推奨しています。

◆外形寸法図



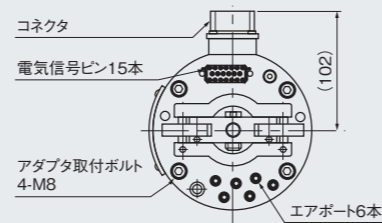
◆取合寸法図(取付プレート参考図)



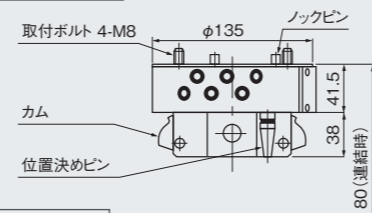
NITTAOMEGA XC60



◆外形寸法図



ロボットアダプタ

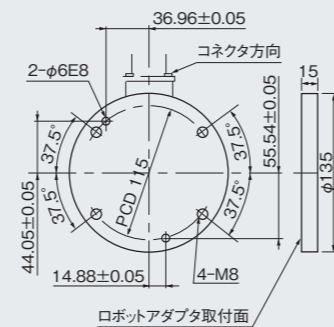


ツールアダプタ

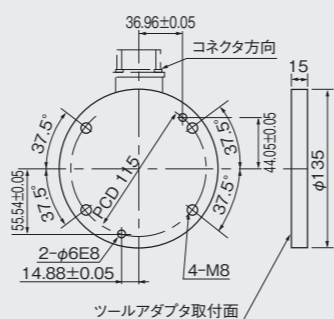


◆取合寸法図(取付プレート参考図)

ロボットアダプタプレート



ツールアダプタプレート



特長

- 可搬質量60kg
- 脱着センサ内蔵
- 大口径シリンダとカムロック方式の採用
- 豊富なバリエーション

用途

- プレス/成型品の取出し時、バリ取り/研磨/組立作業時のツールの交換
- アーク/スポット溶接時のマテハンの交換
- アークトーチ/塗装/シーリングガンの交換
- 各種マテハンの交換(屋外仕様)

仕様

可搬質量	60kg	
許容モーメント	441Nm	
許容トルク	441Nm	
外径寸法	φ135mm	
連結時厚み	80mm	
本体材質	アルミニウム合金	
位置再現精度	±0.0125mm	
動作駆動圧力	0.39~0.59MPa	
本体質量	ロボット側	1.9kg
	ツール側	1.0kg
電気信号	電流値	3A
	芯数	なし または 15本
エアポート	ポート数	Rc1/8:6ポート
	有効断面積	11mm ²
	CV値	0.63/ポート
	耐圧	0.855MPa
出力信号	チャック端	
	アンチャック端	
	連結確認端	
環境	使用温度	0~60°C(凍結無きこと)
	使用湿度	0~95%RH(結露無きこと)
コネクタ型式	ロボット側	MS3102A22-14P
	ツール側	MS3102A20-29S

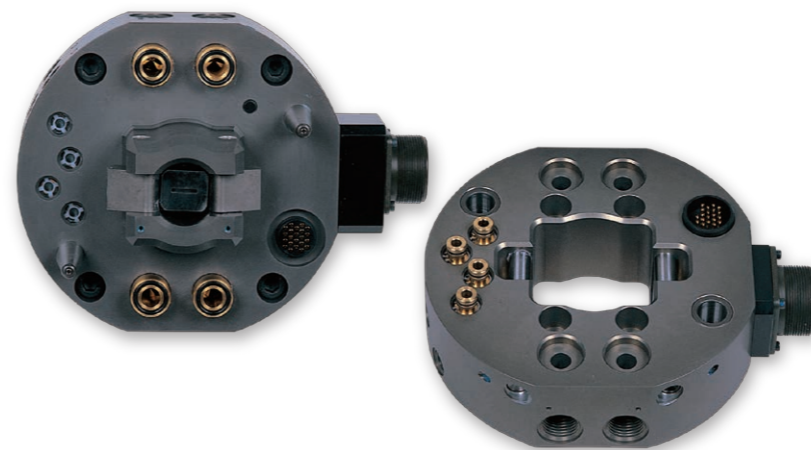
☞ モジュールはP.22を参照ください。

⚠ 注意:リードスイッチの誤作動を防止するため、アダプタプレートの材質は磁性材料(鉄等)の使用を避けてください。

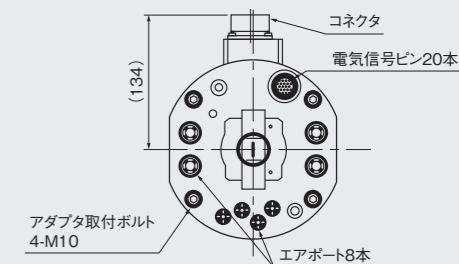
標準品型式:NITTAOMEGA XC60 ロボット・ツールアダプタ

NPN仕様 (0Vコモン)	●ロボットアダプタ ER15-6JP02	PNP仕様 (24Vコモン)	●ロボットアダプタ ER15-6JP18
	●ツールアダプタ ET15-6JC02		●ツールアダプタ ET15-6JC02

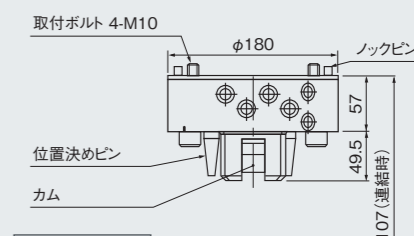
NITTAOMEGA XC120



◆外形寸法図



ロボットアダプタ



ツールアダプタ



特長

- 可搬質量120kg
- 脱着センサ内蔵
- 大口径シリンダとカムロック方式の採用

用途

- プレス/成型品の取出し時、バリ取り/研磨/組立作業時のツールの交換
- アークトーチ/塗装/シーリングガンの交換
- その他さまざまな用途のツールの交換

仕様

可搬質量	120kg		
許容モーメント	1079Nm		
許容トルク	1079Nm		
外径寸法	φ180mm		
連結時厚み	107mm		
本体材質	アルミニウム合金		
位置再現精度	±0.025mm		
動作駆動圧力	0.39~0.85MPa		
本体質量	ロボット側	4.6kg	
	ツール側	2.7kg	
電気信号	電流値	3A	
	芯数	なし または 20本	
エアポート	ポート数	Rc1/2:4ポート	Rc1/4:4ポート
	有効断面積	64mm ²	13mm ²
	CV値	3.6/ポート	0.72/ポート
	耐圧	0.855MPa	
出力信号	チャック端		
	アンチャック端		
	連結確認端		
環境	使用温度	0~60°C(凍結無きこと)	
	使用湿度	0~95%RH(結露無きこと)	
コネクタ型式	ロボット側	MS3102A24-28P	
	ツール側	MS3102A24-28S	

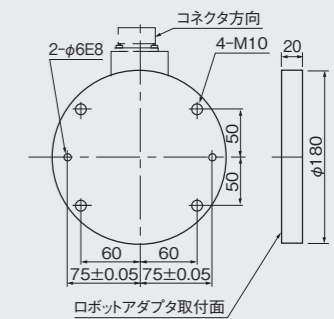
☞ モジュールはP.22を参照ください。

標準品型式:NITTAOMEGA XC120 ロボット・ツールアダプタ

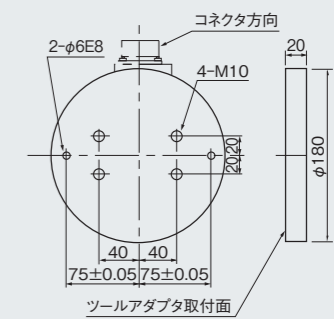
NPN仕様 (0Vコモン)	●ロボットアダプタ 5R20-8PP00	PNP仕様 (24Vコモン)	●ロボットアダプタ 5R20-8PP03
	●ツールアダプタ 5T20-8PC00		●ツールアダプタ 5T20-8PC00

◆取合寸法図(取付プレート参考図)

ロボットアダプタプレート



ツールアダプタプレート



NITTAOMEGA IV



※写真はモジュールを装着した状態です。

特長

- 3モジュール方式の採用
- 高剛性ボディーの採用
- カムロック方式で連結、分離が確実
- 着脱用電磁弁をダイレクトに取付け可能
- 着脱LEDを標準装備

用途

- スポット溶接ガンの交換
- スポットガンのマテハンへの交換
- 組立マテハンの交換
- プレス/成型品の取出しハンドの交換
- アタッチメントの交換

仕様

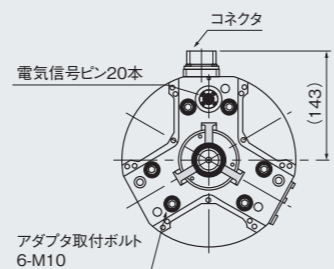
可搬質量	200kg	
許容モーメント	1471Nm	
許容トルク	1471Nm	
外径寸法	φ228mm	
連結時厚み	120mm	
本体材質	アルミニウム合金	
位置再現精度	±0.025mm	
動作駆動圧力	0.39~0.85MPa	
本体質量	ロボット側	4.2kg
	ツール側	2.8kg
電気信号	電流値	3A
	芯数	なし または 20本
出力信号	チャック端	
	アンチャック端	
	連結確認端	
環境	使用温度	0~60°C(凍結無きこと)
	使用湿度	0~95%RH(結露無きこと)
コネクタ型式	ロボット側	MS3102A24-28P
	ツール側	MS3102A24-28S

☞ モジュールはP.19~20を参照ください。

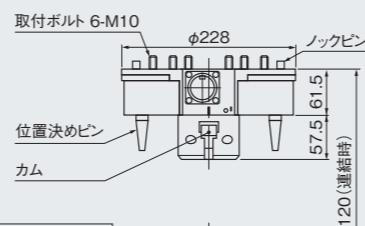
標準品型式:NITTAOMEGA IV ロボット・ツールアダプタ

- NPN仕様 (0Vコモン) ●ロボットアダプタ BR20-0PS10 ●ツールアダプタ BT20-0PC00
- PNP仕様 (24Vコモン) ●ロボットアダプタ BR20-0PS1G ●ツールアダプタ BT20-0PC00

◆外形寸法図



ロボットアダプタ

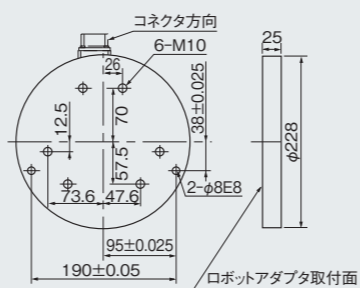


ツールアダプタ

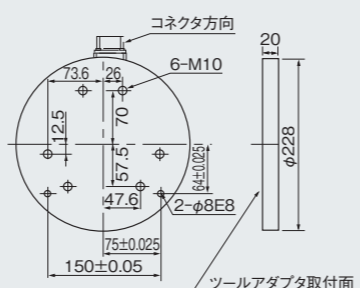


◆取合寸法図(取付プレート参考図)

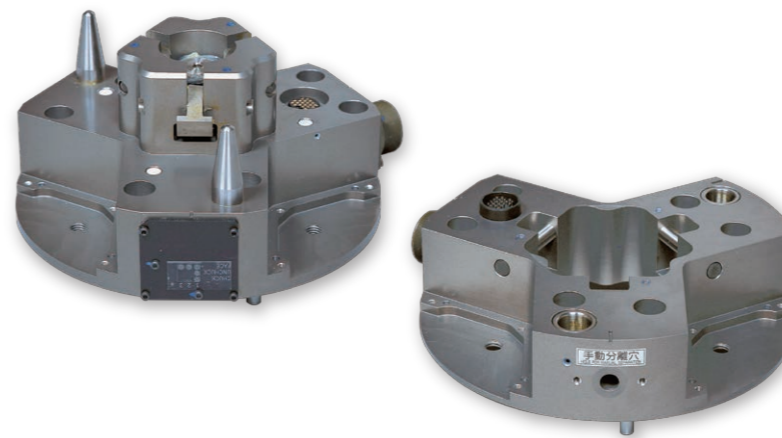
ロボットアダプタプレート



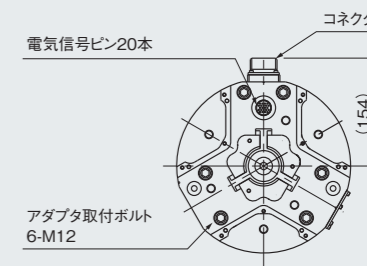
ツールアダプタプレート



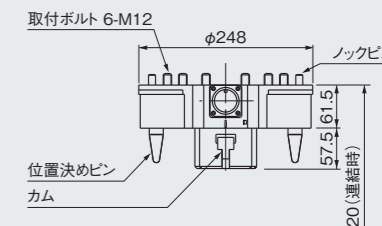
NITTAOMEGA XC300



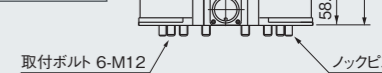
◆外形寸法図



ロボットアダプタ

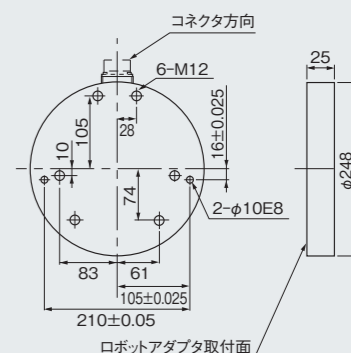


ツールアダプタ

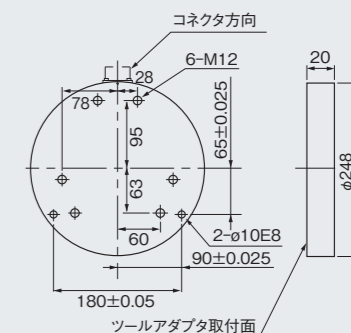


◆取合寸法図(取付プレート参考図)

ロボットアダプタプレート



ツールアダプタプレート



特長

- NITTAOMEGA IV用モジュールを共通化した3モジュール制
- 高剛性ボディーの採用
- カムロック方式による確実な着脱
- LED/着脱確認センサの標準装備
- 着脱用電磁弁を直接取付け可能

用途

- スポット溶接ガンの交換
- マテハンの交換
- 組み立て/プレス/成型品の取出しツールの交換

仕様

可搬質量	300kg	
許容モーメント	2205Nm	
許容トルク	2205Nm	
外径寸法	φ248mm	
連結時厚み	120mm	
本体材質	アルミニウム合金	
位置再現精度	±0.025mm	
動作駆動圧力	0.39~0.85MPa	
本体質量	ロボット側	7kg
	ツール側	3.5kg
電気信号	電流値	3A
	芯数	なし または 20本
出力信号	チャック端	
	アンチャック端	
	連結確認端	
環境	使用温度	0~60°C(凍結無きこと)
	使用湿度	0~95%RH(結露無きこと)
コネクタ型式	ロボット側	MS3102A24-28P
	ツール側	MS3102A24-28S

☞ モジュールはP.19~20を参照ください。

▲注意:ロボットアダプタプレートの中心部に穴加工は施さしないでください。

標準品型式:NITTAOMEGA XC300 ロボット・ツールアダプタ

- NPN仕様 (0Vコモン) ●ロボットアダプタ 4R20-0PS00 ●ツールアダプタ 4T20-0PC00
- PNP仕様 (24Vコモン) ●ロボットアダプタ 4R20-0PS01 ●ツールアダプタ 4T20-0PC00

NITTAOMEGA XC400



特長

- 大口径シリンダーと高剛性ボディーの採用
- カムロック方式による確実な着脱
- 着脱センサとフェールセーフ機構を搭載し、安全性を確保
- 信頼性の高い部品構成で、しかも低価格
- モジュールはNITTAOMEGA IVと共有可能

用途

- 大型マテハンの交換
- 大型溶接ガンの交換
- その他、各種高荷重のツールの交換

仕様

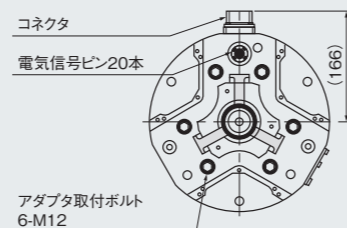
可搬質量	400kg	
許容モーメント	2942Nm	
許容トルク	2942Nm	
外径寸法	φ270mm	
連結時厚み	150mm	
本体材質	アルミニウム合金	
位置再現精度	±0.025mm	
動作駆動圧力	0.39~0.85MPa	
本体質量	ロボット側	12.0kg
	ツール側	8.0kg
電気信号	電流値	3A
	芯数	なしまたは20本
出力信号	チャック端	
	アンチャック端	
	連結確認端	
環境	使用温度	0~60°C(凍結無きこと)
	使用湿度	0~95%RH(結露無きこと)
コネクタ型式	ロボット側	MS3102A24-28P
	ツール側	MS3102A24-28S

☞ モジュールはP.19~20を参照ください。

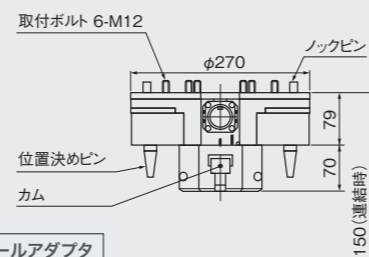
標準品型式: NITTAOMEGA XC400 ロボット・ツールアダプタ

- | | | | |
|---------------|----------------------|----------------|----------------------|
| NPN仕様 (0Vコモン) | ◆ロボットアダプタ 2R20-0PS00 | PNP仕様 (24Vコモン) | ◆ロボットアダプタ 2R20-0PS04 |
| | ◆ツールアダプタ 2T20-0PC00 | | ◆ツールアダプタ 2T20-0PC00 |

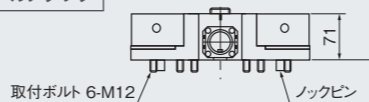
◆外形寸法図



ロボットアダプタ

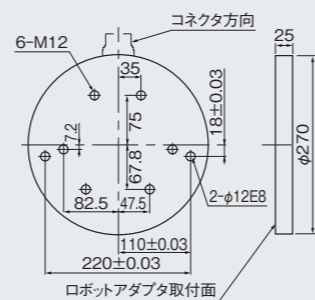


ツールアダプタ

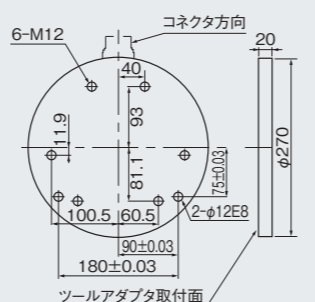


◆取合寸法図(取付プレート参考図)

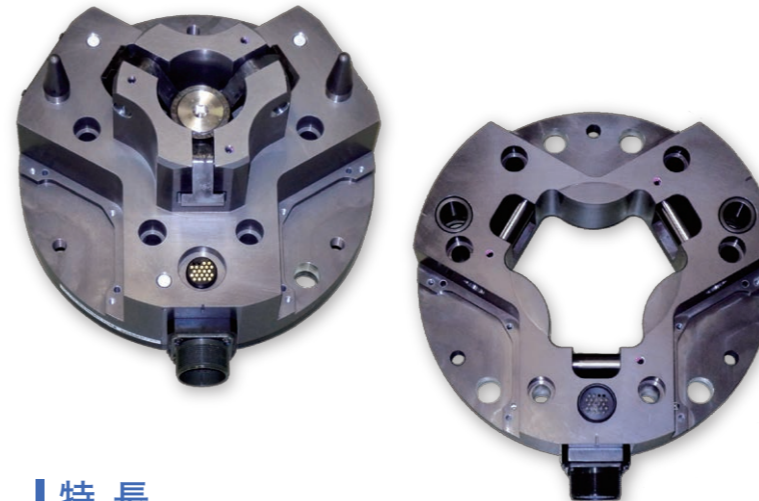
ロボットアダプタプレート



ツールアダプタプレート



NITTAOMEGA XC500



特長

- 大口径シリンダーと高剛性ボディーの採用
- カムロック方式による確実な着脱
- 着脱センサとフェールセーフ機構を搭載し、安全性を確保
- 信頼性の高い部品構成で、しかも低価格
- モジュールはNITTAOMEGA IVと共有可能

用途

- 大型マテハンの交換
- 大型溶接ガンの交換
- その他、各種高荷重のツールの交換

仕様

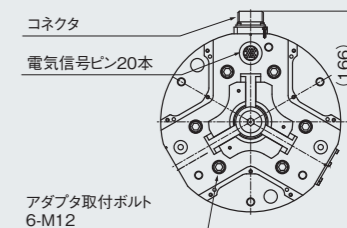
可搬質量	500kg	
許容モーメント	3500Nm	
許容トルク	3500Nm	
外径寸法	φ270mm	
連結時厚み	150mm	
本体材質	アルミニウム合金	
位置再現精度	±0.025mm	
動作駆動圧力	0.39~0.85MPa	
本体質量	ロボット側	12.0kg
	ツール側	8.0kg
電気信号	電流値	3A
	芯数	なしまたは20本
出力信号	チャック端	
	アンチャック端	
	連結確認端	
環境	使用温度	0~60°C(凍結無きこと)
	使用湿度	0~95%RH(結露無きこと)
コネクタ型式	ロボット側	MS3102A24-28P
	ツール側	MS3102A24-28S

☞ モジュールはP.19~20を参照ください。

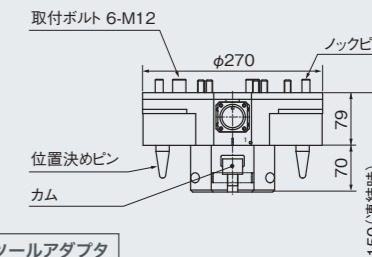
標準品型式: NITTAOMEGA XC500 ロボット・ツールアダプタ

- | | | | |
|---------------|----------------------|----------------|----------------------|
| NPN仕様 (0Vコモン) | ◆ロボットアダプタ 2R20-0PSA0 | PNP仕様 (24Vコモン) | ◆ロボットアダプタ 2R20-0PSA1 |
| | ◆ツールアダプタ 2T20-0PCA1S | | ◆ツールアダプタ 2T20-0PCA1S |

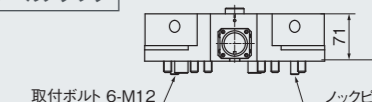
◆外形寸法図



ロボットアダプタ

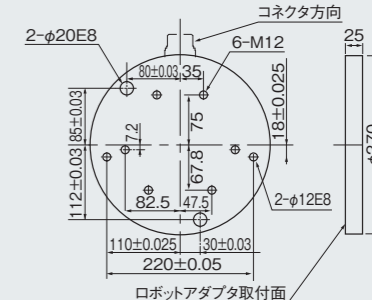


ツールアダプタ

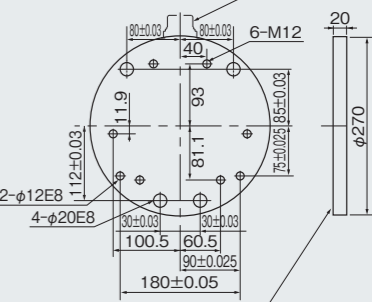


◆取合寸法図(取付プレート参考図)

ロボットアダプタプレート



ツールアダプタプレート



NITTAOMEGA type XL



特長

- 可搬質量500~1000kg
- 重量:25.6kg、機能モジュール:3モジュール取り付け可能
- 安全性、耐久性の継承
- 汎用性の継承

用途

- 大型マテハンの交換
- その他、高負荷ツールの交換

仕様

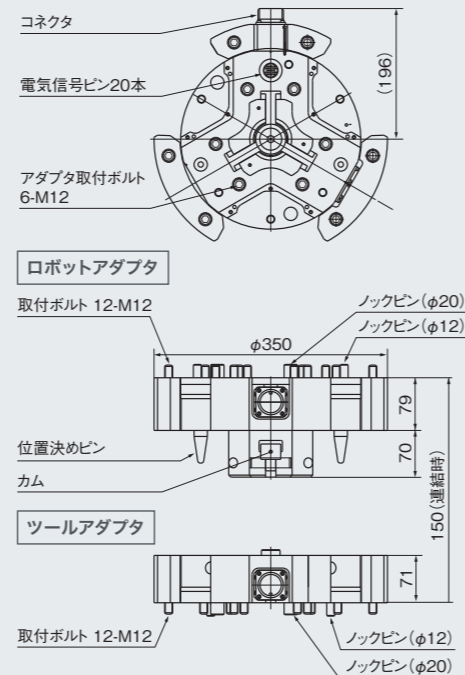
可搬質量	500~1000kg*	
許容モーメント	5500Nm	
許容トルク	3500Nm	
外径寸法	φ350mm	
連結時厚み	150mm	
本体材質	アルミニウム合金	
位置再現精度	±0.025mm	
動作駆動圧力	0.39~0.85MPa	
本体質量	ロボット側	15.4kg
	ツール側	10.2kg
電気信号	電流値	3A
	芯数	なし または 20本
出力信号	チャック端	
	アンチャック端	
	連結確認端	
環境	使用温度	0~60°C(凍結無きこと)
	使用湿度	0~95%RH(結露無きこと)
コネクタ型式	ロボット側	MS3102A24-28P
	ツール側	MS3102A24-28S

④ モジュールはP.19~20を参照ください。
 ※700kg以上で使用の際はお問合せください。
 (注)本製品をご使用の際は必ず取付プレートと組合わせてご使用ください。

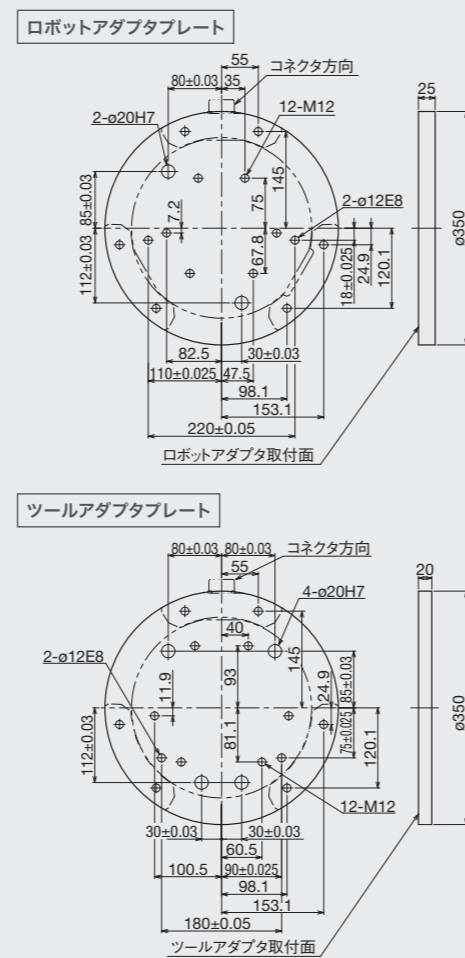
標準品型式:NITTAOMEGA type XL ロボット・ツールアダプタ

NPN仕様 (0Vコモン)	●ロボットアダプタ 2R20-0PSX0	PNP仕様 (24Vコモン)	●ロボットアダプタ 2R20-0PSX1
	●ツールアダプタ 2T20-0PCX0		●ツールアダプタ 2T20-0PCX1

◆外形寸法図



◆取合寸法図(取付プレート参考図)



NITTAOMEGA type M



※写真はモジュールを装着した状態です。

特長/用途

- 可搬質量50~250kg
国内外45種類のロボット(P.C.D.125)に直接取付ができます。
- 薄型、軽量でも高負荷耐力
ロボット直結構造の採用、本体薄型・軽量化と小型高速ロボットの高加速度利用の両立。
- 新世代仕様の搭載
増加する溶接電流の対応、冷却能力の向上、ノイズ対策等の信号不具合の改善、こぼれ量低減給水モジュールなど。
- 汎用性の継承
機能モジュール化、L/R相似対応など用途に応じた汎用性の継承。
- 予防(予知)保全機能の強化
予防保全によるメンテナンス工数の軽減(オプション)。

仕様

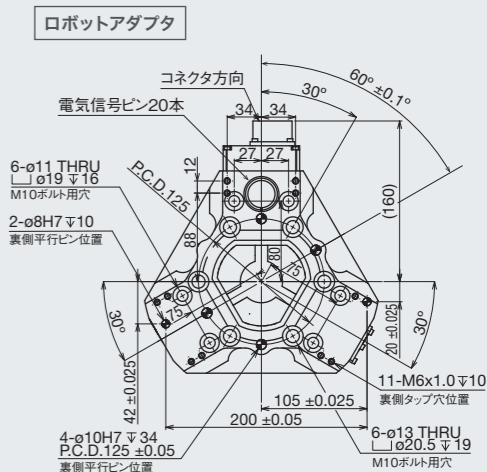
可搬質量	50~250kg	
許容モーメント	1471Nm	
許容トルク	1471Nm	
外径寸法	φ235mm	
連結時厚み	90mm	
本体材質	アルミニウム合金	
位置再現精度	±0.025mm	
動作駆動圧力	0.39~0.85MPa	
本体質量	ロボット側	4.0kg
	ツール側	2.2kg
プレート重量	ロボット側	不要(P.C.D.125に対して直付可能)
	ツール側	
電気信号	電流値	3A
	芯数	なし または 20本
出力信号	チャック端	
	アンチャック端	
	連結確認端	
環境	使用温度	0~60°C(凍結無きこと)
	使用湿度	0~95%RH(結露無きこと)
コネクタ型式	ロボット側	MS3102A24-28P
	ツール側	MS3102A24-28S

④ モジュールはP.21を参照ください。

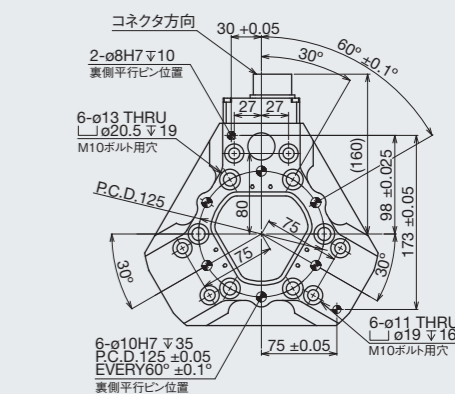
標準品型式:NITTAOMEGA type M ロボット・ツールアダプタ

NPN仕様 (0Vコモン)	●ロボットアダプタ MOR20-0PS00	PNP仕様 (24Vコモン)	●ロボットアダプタ MOR20-0PS01
	●ツールアダプタ MOT20-0PC01		●ツールアダプタ MOT20-0PC01

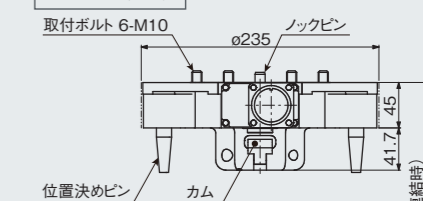
◆外形取合寸法図



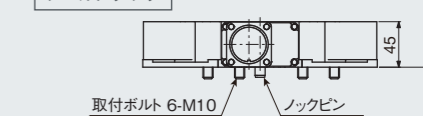
◆ツールアダプタ



◆ロボットアダプタ

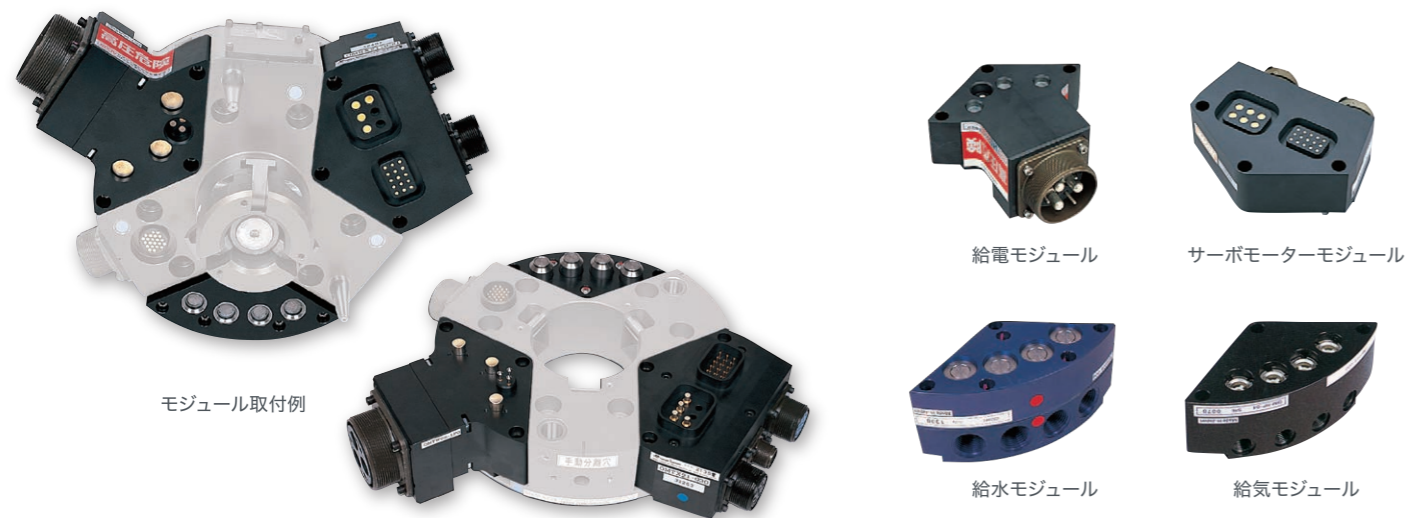


◆ツールアダプタ



OMモジュール

(NITTAOMEGA IV, NITTAOMEGA XC300, NITTAOMEGA XC400, NITTAOMEGA XC500, NITTAOMEGA type XL用)



特長

- ATCの用途に合わせて利用できるモジュール
- 各種モジュールの取付パターンを共通化し、組合せ自由に選択可能
- 標準外の信号やポート数のモジュールもご要望に応じて設計・製作可能

用途

- 空気、水などの流体用、溶接ガンやモーターへの給電用、各種デジタル・アナログ信号の通信用

給電モジュール

標準品型式	ロボット側	ツール側	ロボット側	ツール側	ロボット側	ツール側	ロボット側	ツール側
	OMRW06-670	OMTW06-680	OMRW06-69G	OMTW06-6AH	OMRW01-003	OMTW01-000	OMRW03-6H3	OMTH03-6H3
仕様	コネクタ式:100A電極3本		シールコネクタ式:200A電極3本		ブラスパー式(電極直結式)		200Aモジュール	
コネクタ型式	MS3102A36-3P	MS3102A36-3S	シールコネクタ式:ABS36-28		—		C2MBG36-15x3P-42	
質量	約1.0kg	約1.0kg	約1.0kg	約1.0kg	約1.0kg	約1.0kg	約1.0kg	約1.0kg
材質	耐電樹脂		耐電樹脂		耐電樹脂		耐電樹脂	

サーボモーターモジュール

標準品型式	ロボット側	ツール側	ロボット側	ツール側
	OMRX21-026	OMTX21-026	OMRX42-020	OMTX42-010
仕様	3A:15本 20A:6本		3A:30本 20A:12本	
コネクタ型式	信号: MS3102A20-29P モーター電源:MS3102A20-17P	信号: MS3102A20-29S モーター電源:MS3102A20-17S	信号: MS3102A20-29P モーター電源:MS3102A20-17P	信号: MS3102A20-29S モーター電源:MS3102A20-17S
質量	約0.8kg	約0.8kg	約1.3kg	約1.3kg
材質	耐電樹脂			

信号モジュール

標準品型式	ロボット側	ツール側
	OMRS35-012	OMTS35-022
仕様	5A:35本	
コネクタ型式	MS3102A28-21P	MS3102A28-21S
質量	約0.5kg	約0.5kg
材質	耐電樹脂	

給水モジュール

標準品型式	ロボット側	ツール側	ロボット側	ツール側	ロボット側	ツール側	ロボット側	ツール側
	OMRH04-000	OMTH04-002	OMRH04-004	OMTH04-006	OMRH06-001	OMTH06-001	OMRH04-000	OMTH04-004
仕様	Rc3/8:4ポート		Rc1/2:4ポート		Rc3/8:6ポート		Rc3/8:4ポート(油圧対応)	
質量	1.0kg	0.8kg	1.2kg	1.2kg	1.5kg	1.1kg	1.0kg	0.8kg
材質	本体:アルミ合金 フィッティング:ステンレス		本体:アルミ合金 フィッティング:ステンレス		本体:アルミ合金 フィッティング:ステンレス		本体:アルミ合金 フィッティング:ステンレス	

標準品型式	ノンスピル給水モジュール		真鍮製給水モジュール	
	ロボット側	ツール側	ロボット側	ツール側
	OMRH04-N00	OMTH04-N00	OMRH04-009	OMTH04-00B
仕様	Rc1/2:4ポート		Rc1/2:4ポート	
質量	1.1kg	1.0kg	2.3kg	1.9kg
材質	本体:ステンレス、フィッティング:ステンレス		本体:真鍮、フィッティング:ステンレス	

給気モジュール

標準品型式	ロボット側	ツール側	ロボット側	ツール側	ロボット側	ツール側	ロボット側	ツール側
	OMRP04-000	OMTP04-000	OMRP07-000	OMTP07-000	OMRP04-001	OMTP04-003	OMRP02-001	OMTP02-001
仕様	Rc1/4:4ポート ※ツール側逆止弁付 OMTP04-001		Rc1/4:7ポート		Rc1/2:4ポート		Rc1/4 外付け給気:2ポート ※取付は専用プレートが必要です。 また、本モジュールはNITTAOMEGA IV、 NITTAOMEGA XC300用です。	
質量	1.0kg	0.8kg	0.8kg	0.9kg	1.0kg	0.8kg	約0.6kg	約0.6kg
材質	本体:アルミ合金 フィッティング:ステンレス		本体:アルミ合金 フィッティング:ステンレス		本体:アルミ合金 フィッティング:ステンレス		本体:アルミ合金 フィッティング:ステンレス	

その他モジュール

標準品型式	ダミーモジュール			カメラモジュール		大口径給気モジュール	
	ツール側	ツール側	ツール側	ロボット側	ツール側	ロボット側	ツール側
	OMTD00-002	OMTD00-006	OMTD00-003	OMRX20-000	OMTX20-000	OMRP04-013	OMTP07-004
仕様	給電モジュール用	サーボモジュール用	給水モジュール用	—		Rc1-1/2:2本、Rc1/2:1本、Rc1/4:2本	
質量	0.5kg	0.5kg	0.5kg	約0.8kg	約0.8kg	—	—
材質	耐電樹脂			耐電樹脂		本体:アルミ合金、フィッティング:ステンレス	

※本カタログに掲載されているOMモジュール以外の仕様につきましてはお問い合わせください。

落下防止装置

外観	特長/用途
	<ul style="list-style-type: none"> ●単純なバルブ機構での誤操作、電磁弁の誤った手動切り換え、配管折れ・詰まりによるエアの残圧などによる落下・脱着を防止 ●既存のシステムに簡易追加取付可能
	型式
	CAR-006-M1

ティーチングジグ

外観	特長/用途
	<ul style="list-style-type: none"> ●ATC連結時の正確なティーチング支援用ジグ ●ライン立ち上げ時のティーチング工数削減 ●簡単操作で高精度なティーチングの実現
適用機種	NITTAOMEGA IV
型式	ロボット側 AT4-3S2579S ツール側 AT4-3S2580S
適用機種	NITTAOMEGA XC300
型式	ロボット側 AT9-3S0107S ツール側 AT9-3S0108S
適用機種	NITTAOMEGA XC400, XC500
型式	ロボット側 AT6-3S0341S ツール側 AT6-3S0342S
適用機種	NITTAOMEGA type M
型式	ロボット側 AMO-R0024 ツール側 AMO-T0033

CTモジュール

(NITTAOMEGA type M用)



給電モジュール

標準品型式	ロボット側	ツール側	ロボット側	ツール側
	CTRW04-003	CTTW04-003	CTRW04-001	CTTW04-001
仕様	直結式:200A電極3本		ケーブル接続式:130A電極3本	
コネクタ型式	-		MS3101A36-3P	MS3101A36-3S
質量	約1.0kg	約1.0kg	約1.0kg	約1.0kg
材質	耐電樹脂		耐電樹脂	

サーボモーターモジュール

標準品型式	ロボット側	ツール側	ロボット側	ツール側
	CTRX21-001	CTTX21-001	CTRX42-000	CTTX42-000
仕様	3A:15本 20A:6本		3A:30本 20A:12本	
コネクタ型式	信号: MS3102A20-29P モーター電源:MS3102A20-17P	信号: MS3102A20-29S モーター電源:MS3102A20-17S	信号: MS3102A20-29P モーター電源:MS3102A20-17P	信号: MS3102A20-29S モーター電源:MS3102A20-17S
質量	約0.8kg	約0.8kg	約1.5kg	約1.5kg
材質	アルミ合金		耐電樹脂	

給水モジュール

標準品型式	ロボット側	ツール側	ロボット側	ツール側
	CTRH04-N00	CTTH04-N00	CTRH06-N00	CTTH06-N00
仕様	Rc1/2:4ポート		Rc1/2:6ポート	
質量	約1.1kg	約1.0kg	約1.3kg	約1.1kg
材質	本体:ステンレス、フィッティング:ステンレス			

給気モジュール

標準品型式	ロボット側	ツール側	ロボット側	ツール側
	CTRP04-000	CTTP04-000	CTRP08-000	CTTP08-000
仕様	Rc1/4:4ポート		Rc1/4:8ポート	
質量	約0.6kg	約0.6kg	約1.1kg	約1.1kg
材質	本体:アルミ合金、フィッティング:ステンレス			

※本カタログに掲載されているCTモジュール以外の仕様につきましてはお問い合わせください。

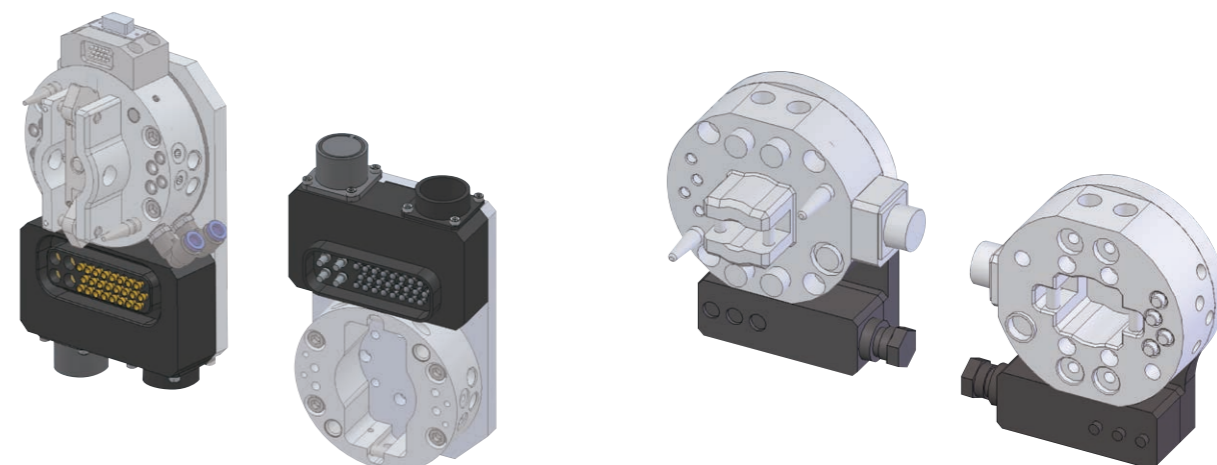
その他機種モジュール

主なNITTAOMEGA XC10、NITTAOMEGA XC30、NITTAOMEGA XC60、NITTAOMEGA XC120用外付けモジュール

適用機種	種類	ロボット側	ツール側	仕様
NITTAOMEGA XC10	給電	TMRW02-000	TMTW02-000	20A: 2本
	給気	NMRP01-000	NMTP01-000	Rc3/8:1ポート
NITTAOMEGA XC30	給電	NMRP02-000	NMTP02-000	M5: 2ポート
		NMRW04-000	NMTW04-000	20A: 4本
	サーボモーター	NMRX24-000	NMTX24-000	3A: 18本 20A: 6本
		NMRX28-000	NMTX28-000	3A: 24本 20A: 4本
NITTAOMEGA XC60	給気	EMRP01-000	EMTP01-000	Rc3/8:1ポート
		EMRP02-000	EMTP02-000	Rc1/8:2ポート
		EMRP03-000	EMTP03-000	Rc1/8:3ポート
		EMRP05-000	EMTP05-000	Rc1/8:5ポート
	信号	EMRP10-000	EMTP10-000	M5: 10ポート
		EMRS06-000	EMTS06-000	3A: 6本
サーボモーター	EMRS33-000	EMTS33-000	3A: 33本	
	EMRX32-000	EMTX32-000	3A: 28本 20A: 4本	
NITTAOMEGA XC120	信号	5MRS24-000	5MTS24-000	3A: 24本

※この他にもご要望に応じ様々なインターフェイスに対応可能です。また、適用機種以外にも対応可能です。詳細につきましてはお問い合わせください。

△注意:それぞれロボット/ツールプレートに取り付ける必要があります。



NITTAOMEGA XC30にサーボモーターモジュールを設置したイメージ例

NITTAOMEGA XC120に給電モジュールを設置したイメージ例

インターフェイスユニット

特長

このインターフェイスユニットは、主として自動車関連の生産工程内で使用され、車種切り替えの段取り変更時での治具及び台車等へのエア・信号供給を自動で行う用途に用いられます。オートマチックツールチェンジャーのトップメーカーとして培った経験を生かし、ガンチェンジャーの部品を使用する事により高い信頼性を有しています。これらの要素部品には独自の設計思想に基づいて、信号ピンには雰囲気気の悪い環境下でも使用できるセルフクリーニング機能を持

ち、流体用ポートには圧力損失が低くシール性の高い構造により、信頼性を得ております。仕様としては、信号ピン数、エアポート数、取り出し口の変更やテーパピン・プッシュの組み合わせ、フローティング機能、コネクタの有無、チェッキの有無等のお客様の用途に応じた多くの種類を用意しております。既製品は、形状を最適設計しコンパクトで軽量に製作しておりますが、お客様のご要望に応じた新規設計への対応も承っております。

製品例

供給側

型式	信号		エアポート			形状 (L×W×H)	コネクタ	備考	外形図	
	本数	容量	本数	径(インチ)	フィッティング					
XMRG14-000	0	0	14	Rc1/4	有	192×54×77	無	プッシュ		
XMRG18-003	14	3	4	Rc1/4	有	140×55×76	MS3102 A22-19P	テーパピン有 フローティング機能付 固定信号ピン		
XMRG32-L00	22	3	10	Rc1/4	有	190×54×77	JMR2524M	コネクタ取出口 変更可 プッシュ有 可動信号ピン		
XMRG48-000	44	3	4	Rc1/4	無	180×60×53	MS3102 A24-28P×2	テーパピン有 固定信号ピン		

受信側

型式	信号		エアポート			形状 (L×W×H)	コネクタ	備考	外形図	
	本数	容量	本数	径(インチ)	フィッティング					
XMTG14-000	0	0	14	Rc1/4	無	192×54×69	無	テーパピン有		
XMTG18-002	14	3	4	Rc1/4	無	140×55×68	MS3102A 22-19S	プッシュ有 可動信号ピン		
XMTG32-L00	22	3	10	Rc1/4	有 (5個)	190×54×69	JMR2524F	コネクタ取出口 変更可 テーパピン有 フラット型可動信号ピン		
XMTG48-000	22×2	3	4	Rc1/4	無	180×60×53	MS3102A 24-28S×2個	プッシュ有 可動信号ピン		

NITTAOMEGAシリーズの製品特長

- 大口径シリンダ・カムロック方式による安心、安全な連結機構
- 独自の摩耗補償機構により、摩耗を自動的に調整、強固な連結を維持

LEDによる状態表示により、一目でATCの状態を確認可能

各消耗部品はお客様が交換可能

連結確認センサ、連結面確認センサを標準で内蔵

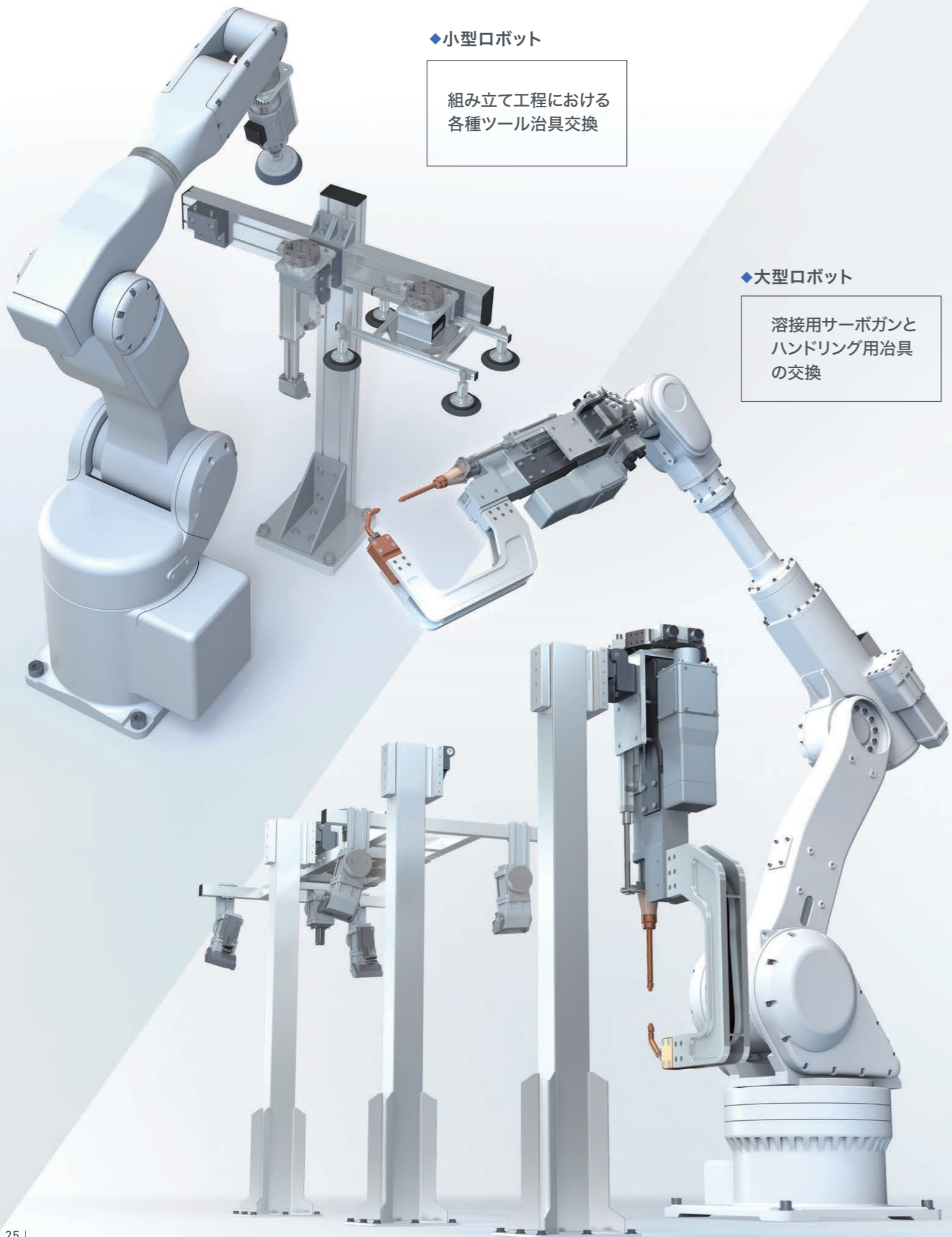
- それぞれ各モジュールを内蔵化し、全体外径を最小化
- 干渉の危険性を最小化

高強度、高精度のテーパ位置決めピンを採用



世界30か国以上、
累計20万台以上の利用実績

使用例



◆小型ロボット

組み立て工程における
各種ツール治具交換

◆大型ロボット

溶接用サーボガンと
ハンドリング用治具
の交換

選定上のご注意点

ロボットの定常加減速時でも、許容モーメント・トルク値を越えないようにご選定ください。

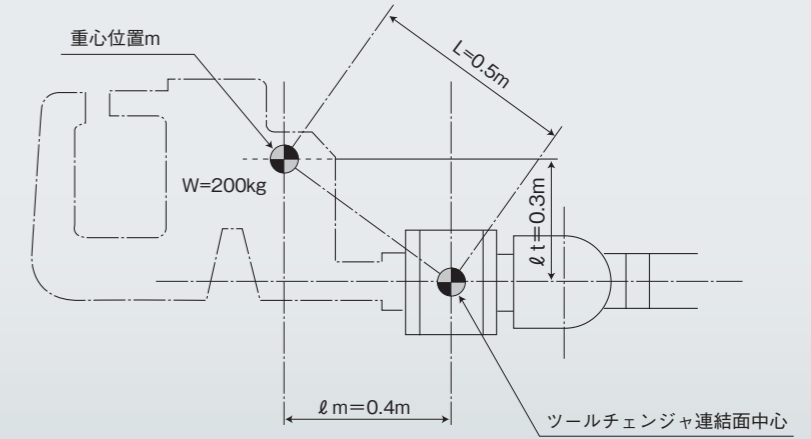
◆NITTAOMEGA IVの場合

可搬質量 W
=200kg

偏芯距離 L
 $=\sqrt{\ell m^2 + \ell t^2} = \sqrt{0.4^2 + 0.3^2} = 0.5\text{m}$

曲モーメント M
 $=L \times W \times Gr^* = 0.5 \times 200 \times 1.5^* \times 9.8$
 $=1471\text{Nm} \leq \text{許容モーメント}$

ねじりトルク T
 $=\ell t \times W \times Gr^* = 0.3 \times 200 \times 1.5^* \times 9.8$
 $=882\text{Nm} \leq \text{許容トルク}$

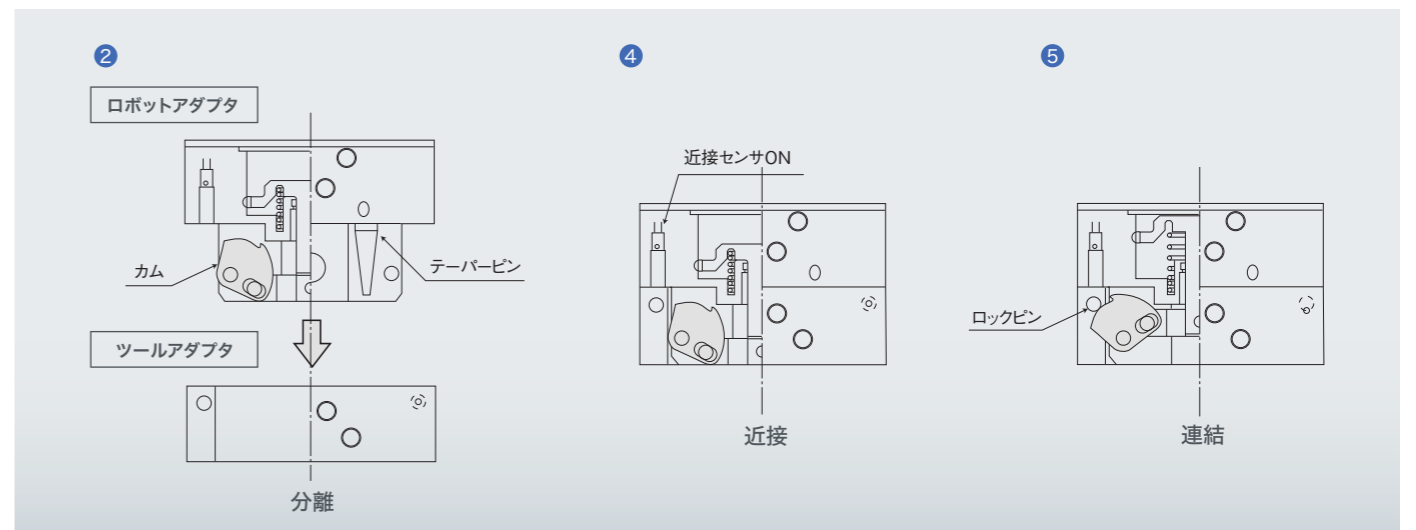


※ Grはロボットの自動運転時に発生する定常加減速時の加速度です。詳しい数値については、ロボットの性能をメーカーにご確認のうえ、ご決定ください。
(目安として、1.5~2.0Gで概略検討ください。)

運転プログラミング

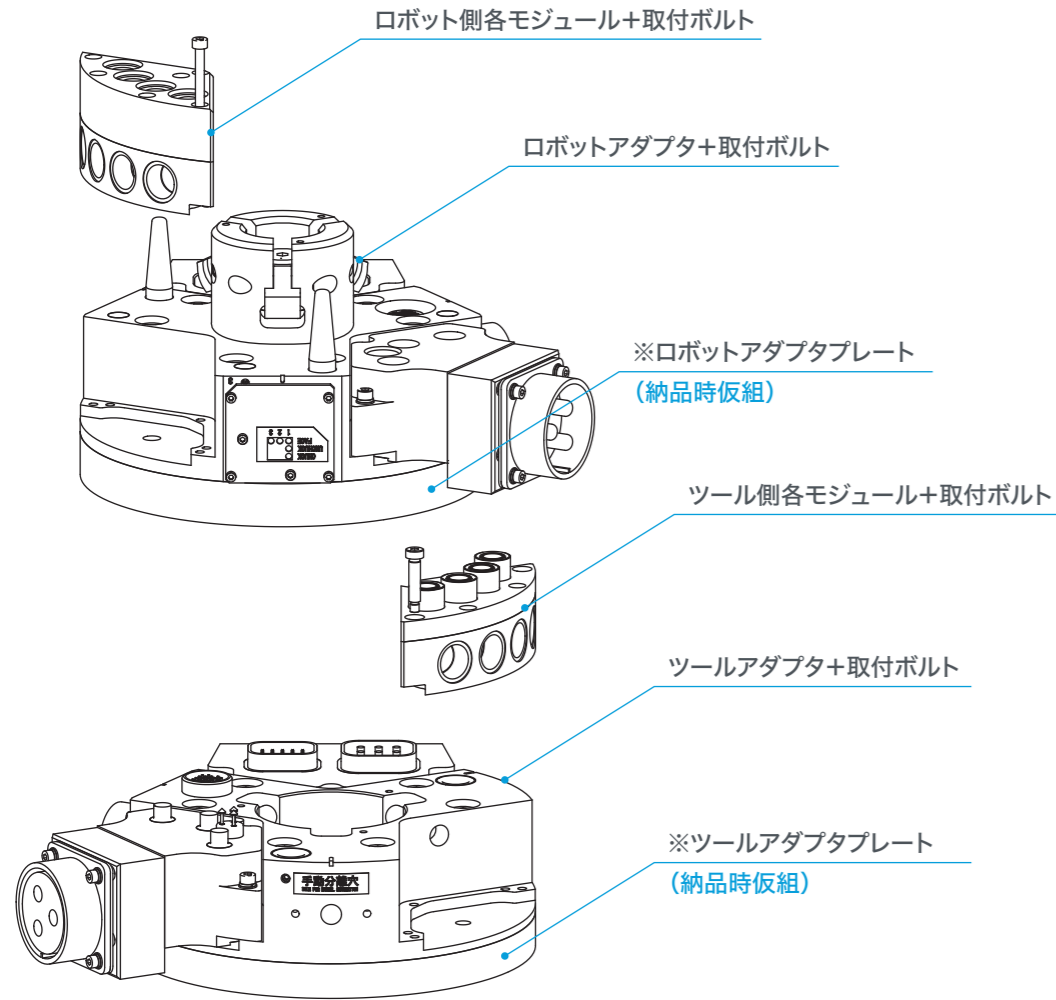
以下のような運転ができるよう、必要なプログラミングを行なってください。

- ① 準備操作
すべてのツールをフィクスチャ(置き台)の上に置きます。
 - ② アンチャック確認
ロボットアダプタのカムが退避していることを確認します。(アンチャック端信号)
 - ③ 平行確認
ロボットアダプタをツールアダプタに近付けながら、互いの平行を目視で確認します。
 - ④ アクセスの目視確認
ロボットアダプタをツールアダプタにさらに近付け、ロボットアダプタの位置決めピン(テーバーピン)をツールアダプタの位置決め穴(プッシュ)に挿入します。
接続OKの連結確認端信号が得られるまでロボットアダプタをツールアダプタに接近させます。
 - ⑤ 接続ポートのエア加圧
着脱配管用の「CHUCK」ポートにエアを加えます。これにより連結操作が完了します。(チャック端信号)
 - ⑥ 分離動作時の注意事項
スムーズな分離動作をおこなうため、ロボットがツールアダプタをフィクスチャに置いた状態で分離配管用の「UNCHUCK」ポートにエア圧を加えてください。
アンチャック端信号がONして分離動作が完了します。
- その他
着脱配管は、常時加圧ライン(バルブに通電していない状態)を「CHUCK」ポートに配管し、電源が落ちたときでも着脱機構が接続状態にあるようにしてください。
安全で正確なツールチェンジをおこなうため、3種類の信号と、フィクスチャの在席確認センサからの信号を、ロボットのインターロック回路に組込んでご使用ください。

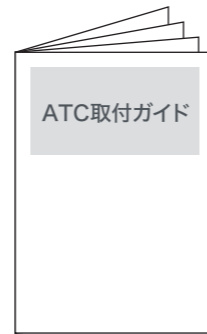


取付準備

《梱包内容物》

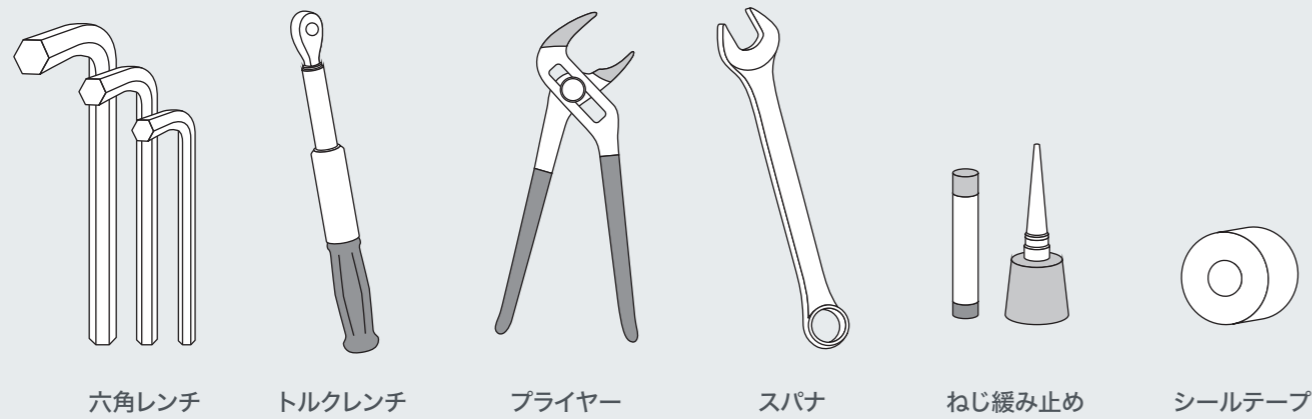


※本製品に関する詳細な情報は取扱説明書をご参照ください。



※ 上記は標準的な構成です。ロボットアダプタプレート、ツールアダプタプレート、絶縁材、フィッティング、ケーブル等はお客様が用意する場合と弊社が用意する場合があります。構成の詳細は納入仕様書をご参照ください。

◆お客様ご自身でご用意いただくもの

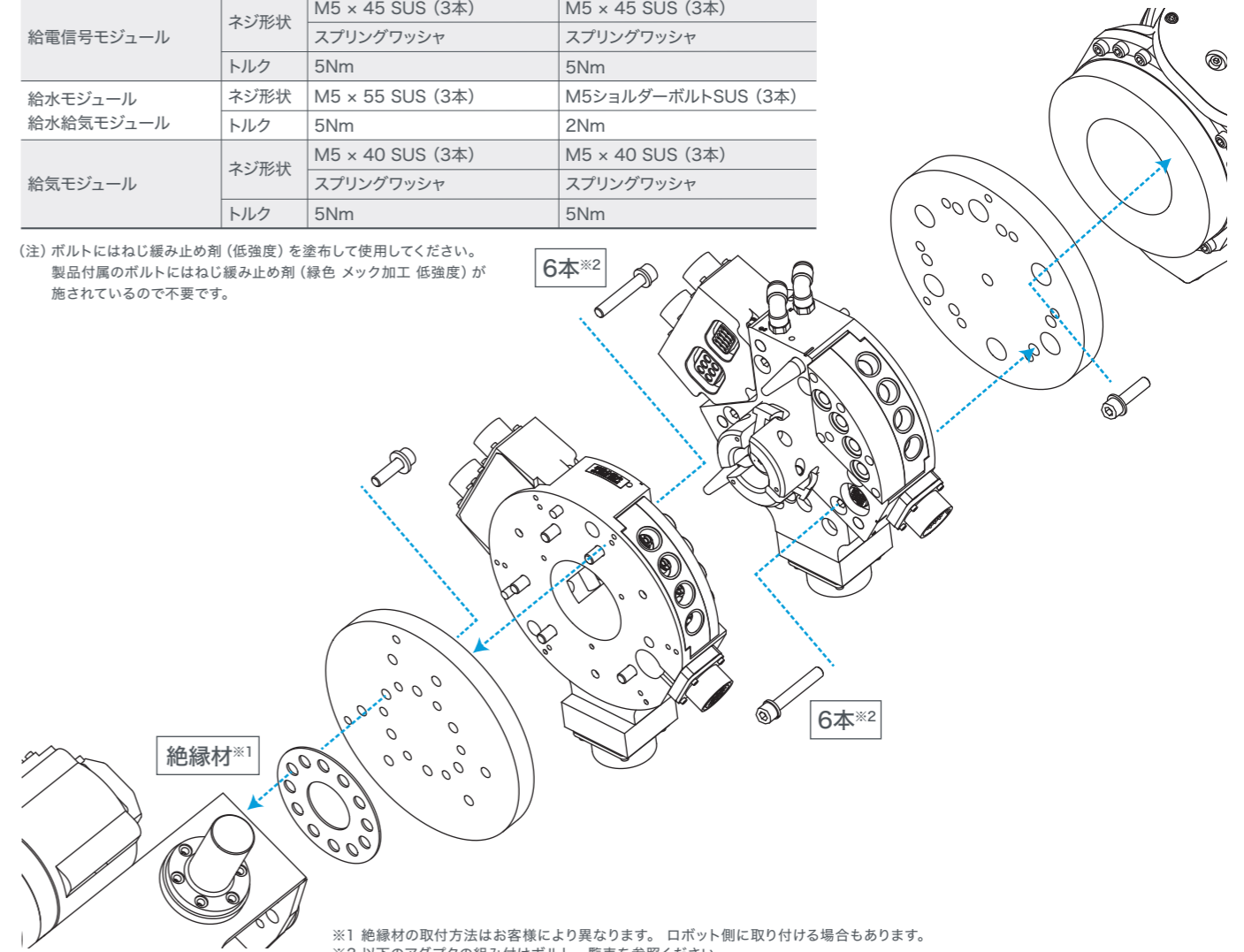


NITTAOMEGAをロボットに取り付ける(例)

◆モジュールの組み付けボルト一覧表

モジュール種類	項目	ロボット側	ツール側
給電モジュール サーボモーターモジュール 信号モジュール	ネジ形状	M5 × 40 SUS (3本)	M5 × 40 SUS (3本)
		スプリングワッシャ + 平ワッシャ	スプリングワッシャ + 平ワッシャ
	トルク	5Nm	5Nm
給電信号モジュール	ネジ形状	M5 × 45 SUS (3本)	M5 × 45 SUS (3本)
	トルク	5Nm	5Nm
給水モジュール 給水給気モジュール	ネジ形状	M5 × 55 SUS (3本)	M5ショルダーボルトSUS (3本)
	トルク	5Nm	2Nm
給気モジュール	ネジ形状	M5 × 40 SUS (3本)	M5 × 40 SUS (3本)
	トルク	5Nm	5Nm

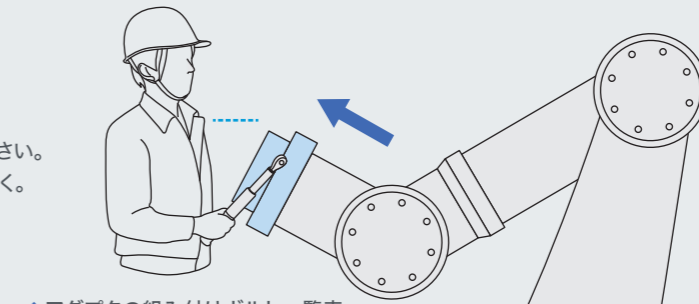
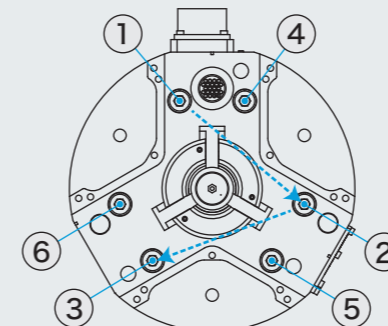
(注) ボルトにはねじ緩み止め剤(低強度)を塗布して使用してください。製品付属のボルトにはねじ緩み止め剤(緑色メック加工 低強度)が施されているので不要です。



※1 絶縁材の取付方法はお客様により異なります。ロボット側に取り付ける場合もあります。
※2 以下のアダプタの組み付けボルト一覧表を参照ください。

⚠ 注意

各ボルトを番号順に複数回にわけて締付け、各ボルトに均一な力がかかるようにしてください。
例: ①→②→③→④→⑤→⑥のように対角で締めていく。



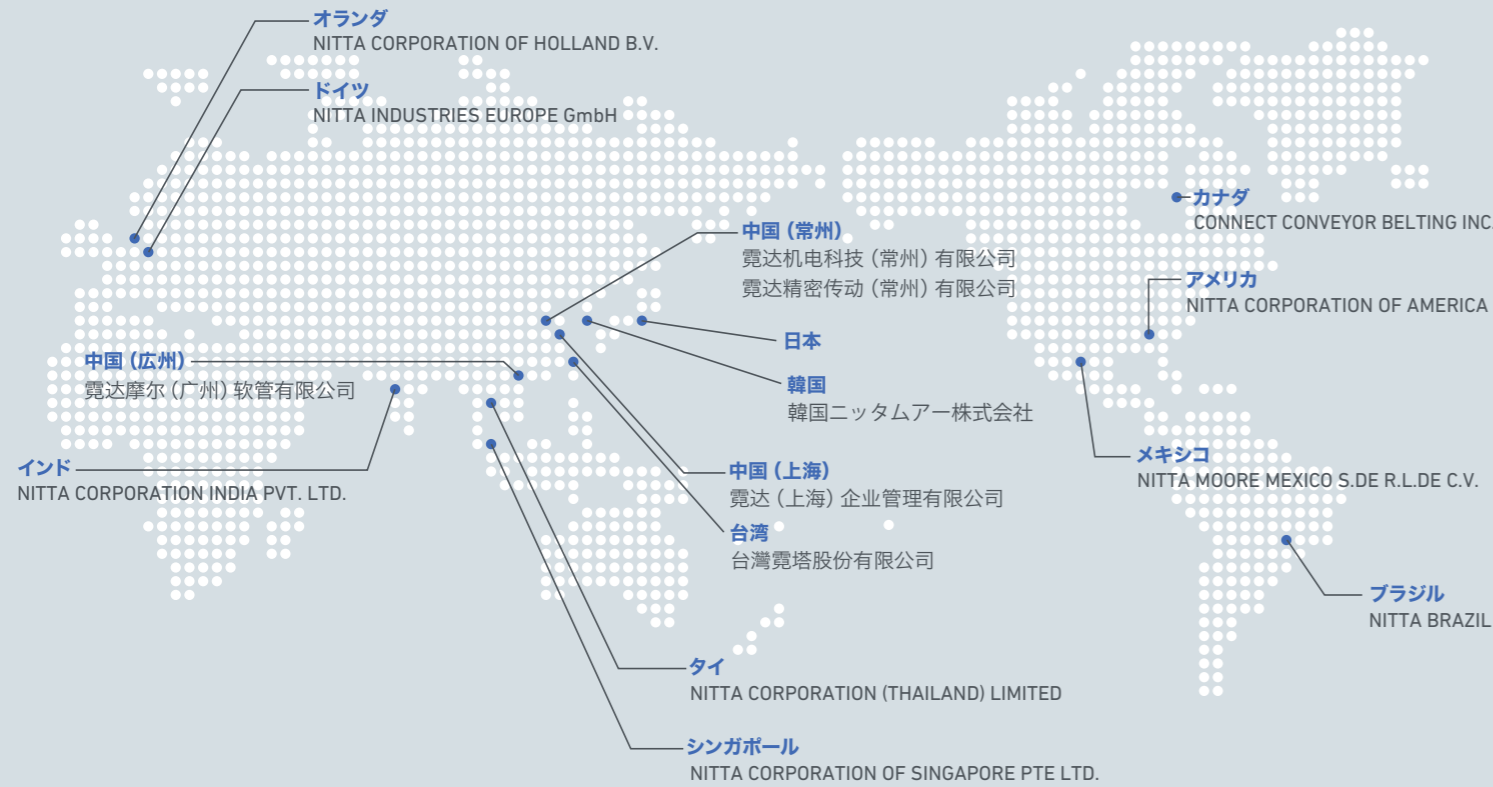
取付作業はATCの落下を防ぐためにロボットフランジ面を上向きにして胸の高さに合わせて行ってください。

◆アダプタの組み付けボルト一覧表

機種	取付ボルトサイズ		トルク値
	R側	T側	
NITTAOMEGA	IV	M10×65 (SW併用)	60Nm
		M10×60 (SW併用)	
	XC300	M12×65 (皿バネ併用)	80Nm
		M12×60 (皿バネ併用)	
XC400	M12×80 (皿バネ併用)	80Nm	
	M12×70 (皿バネ併用)		

(注) ボルトにはねじ緩み止め(低強度)を塗布してください。

Global map



国内拠点

- 本社
〒556-0022 大阪市浪速区桜川4-4-26
- 東京支店
〒104-0061 東京都中央区銀座8-2-1
- 名古屋支店
〒450-0003 名古屋市中村区名駅南1-17-23
- 名張工場
〒518-0494 三重県名張市八幡1300-45



NITTAOMEGA ご使用の際にはNITTA製チューブ、継手を推奨します。

- 全機種(チャック・アンチャック機能保持の為のエア供給)
- 選定した給水モジュール(水の供給)
- 選定した給気モジュール(エアの供給)



プッシュワン™継手

- ・チューブの接続には治具・工具は不要でプッシュワン接続です。
- ・無電解ニッケルメッキ処理を施しています。
- ・難燃性樹脂(UL94規格V-0相当)採用
- ・Rねじ部にシール加工



FUK チューブ(難燃性)

UL94規格V-0相当の自己消化性に優れた難燃性チューブです。
ラインナップ: 外径φ6~12



U2チューブ

柔軟性と耐圧性のバランスが良く、施工性に優れ、一般空気配管用途に最も適しています。また、エーテル系ポリウレタン樹脂を使用しているため、高温多湿環境下での水分やカビによる侵食・劣化が少なくなります。
ラインナップ: 外径φ3~16 (mm)
外径φ3/16~1/2 (inch)

本製品に関するお問い合わせはニッタ(株)ホームページ内、製品情報 問い合わせフォームで承っております。

<https://www.nitta.co.jp>