

乾式止水材搭載型橋梁用伸縮装置 フィンガーフレックス ジョイント

NETIS 登録番号：KT-180012-A

性能・仕様

項目 / 形式				FF250-120N (S)	FF350-200N (S)	FF450-270N (S)
■構造形式				鋼製荷重支持型		
■性能	常時許容伸縮量	橋軸方向	mm	120(±60)	200(±100)	270(±135)
	適用遊間	標準遊間	mm	250	350	450
		最大遊間 (最低温度時)	mm	310	450	585
	地震時性能	引張	mm	60	100	135
		圧縮	mm	75	115	150
	その他	斜角対応		斜角対応品により60° まで可		
■製品重量	1m	(S)	kg	263.9 (276.1)	337.8 (353.3)	411.7 (429.4)
	定尺: 1.8m	(S)	kg	475 (497)	608 (636)	741 (773)
■重量区分				重量型		
■標準設置断面	切欠寸法 (軸方向×深さ)		mm	465×235	500×245	540×250
■使用材料				鋼材		
	構成部位	材質		規格		
	フェースプレート	溶接構造用圧延鋼材 SM490A		JIS G 3106		
	アンカープレート	溶接構造用圧延鋼材 SM490A		JIS G 3106		
	ウェブアングル	一般構造用圧延鋼材 SS400		JIS G 3101		
止水材 (乾式止水材: バリアレックス)						
	構成部位		材質			
	防塵層	防塵止水膜保護フォーム		EPDMフォーム		
	止水層	止水膜 (ゴムシート)		クロロプレンゴム		
	支柱層	支柱部 (止水性単泡フォーム)		CRゴム単泡スポンジ		
	伸縮層	第1クッションフォーム		連続気泡ウレタンフォーム		
		第2クッションフォーム		連続気泡ウレタンフォーム		
	接着層	シリコンゴムコーティング		1成分系シリコン接着剤		

ニッタ株式会社

本社 〒556-0022 大阪市浪速区桜川4-4-26 TEL.06-6563-1251 FAX.06-6563-1252

2310102000

東京支店 〒104-0061 東京都中央区銀座8-2-1 TEL.03-6744-2715 FAX.03-6744-2716

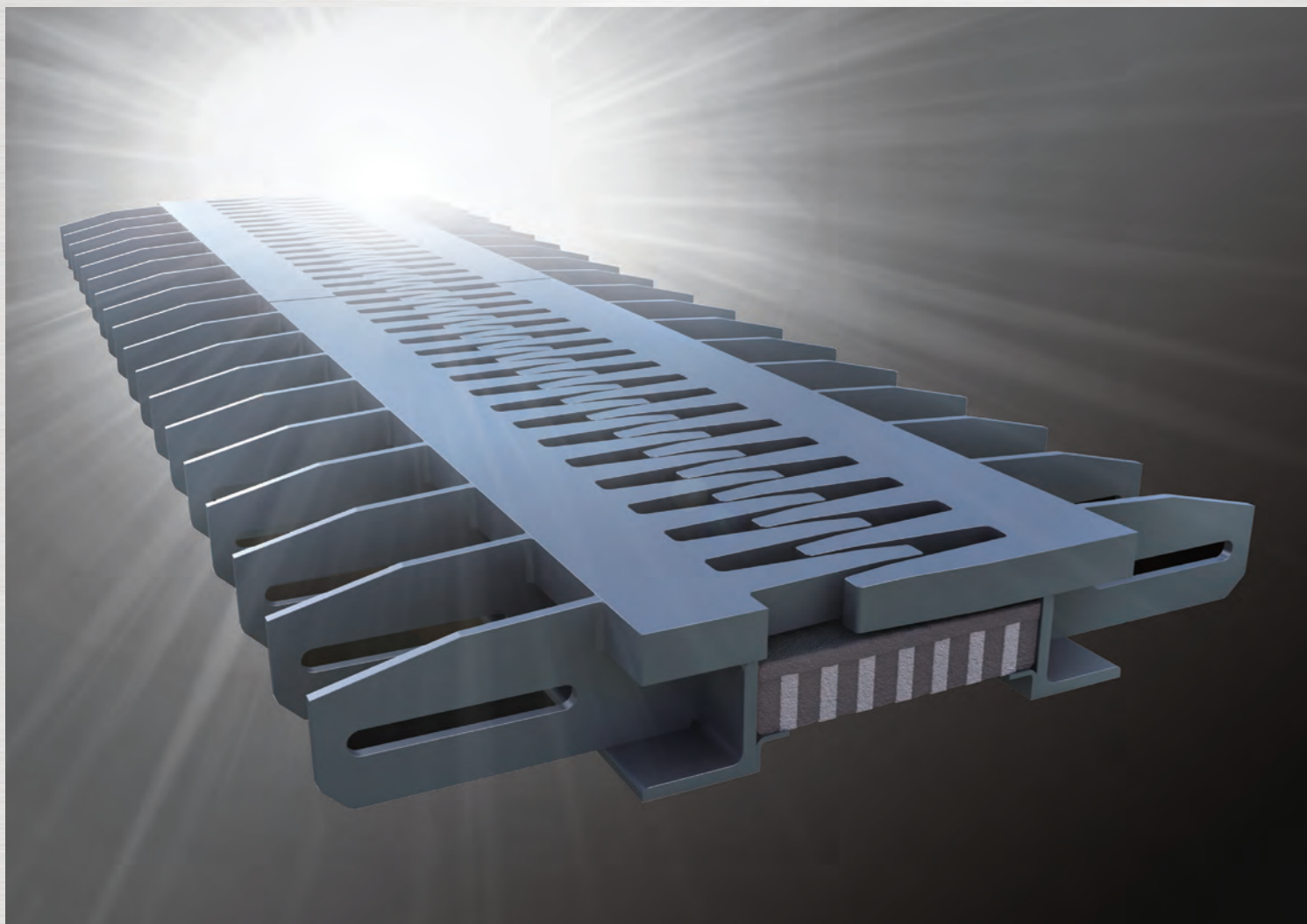
代理店

福岡営業所 〒812-0011 福岡市博多区博多駅前2-11-26 TEL.092-473-6651 FAX.092-474-2658

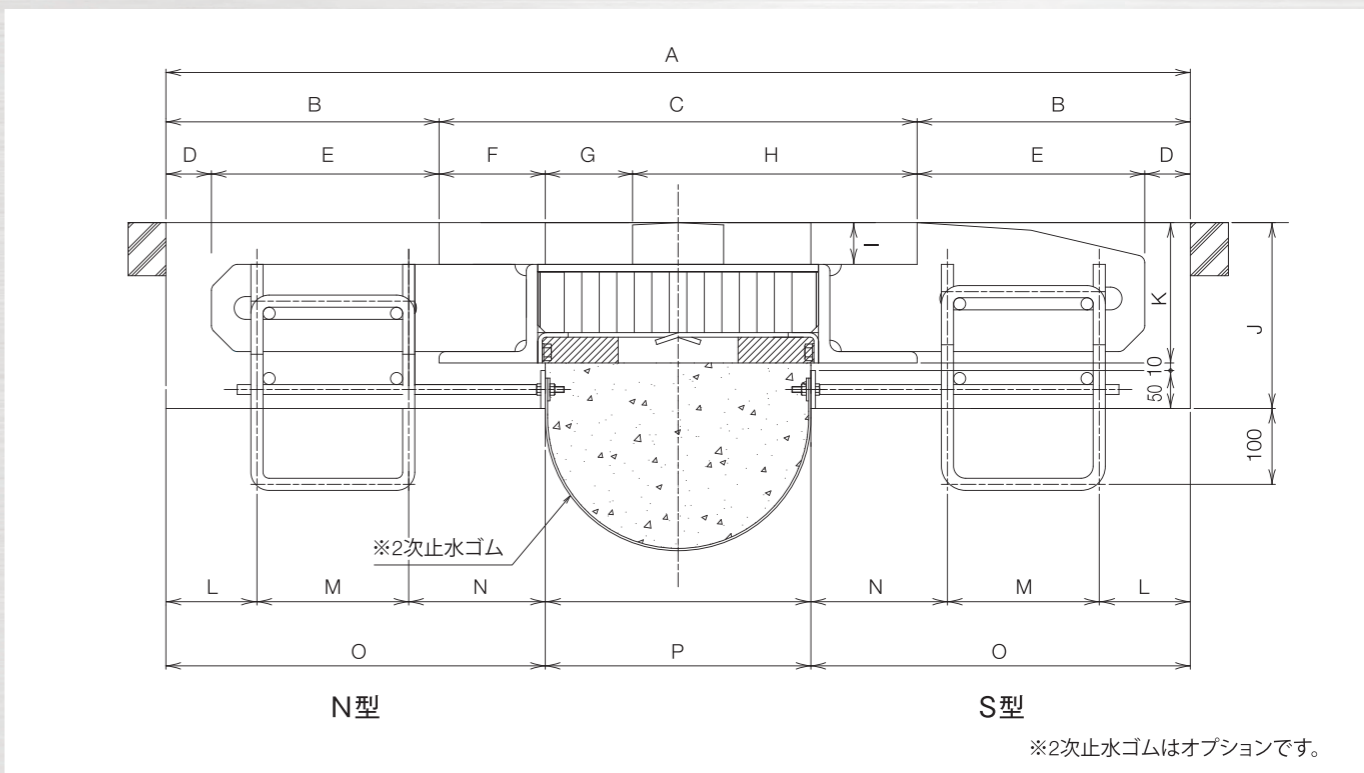
state of the art
state of the art

メンテナンス時代に問われる伸縮装置の真価
フィンガーフレックス

NETIS 登録番号: KT-180012-A



標準施工断面図

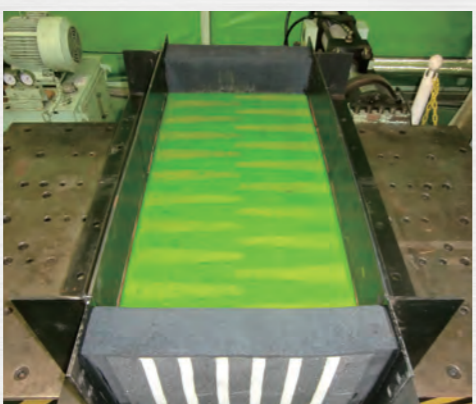


	A	B	C	D	E	F	G	H	I	J	K	L	M	N	O	P
FF250-120	1180	340	500	60	280	135	75	290	45	235	175	115	170	180	465	250
FF350-200	1350	360	630	60	300	140	115	375	55	245	185	120	200	180	500	350
FF450-270	1530	377.5	775	57.5	320	160	150	465	60	250	190	120	200	220	540	450

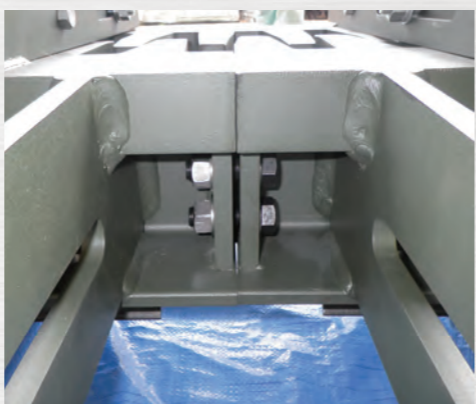
■ 耐久性
ジョイント設計荷重相当、400万回(40年相当)を超える繰り返し疲労試験で、耐久性を確認しています。



■ 止水性
製品ジョイントに初めて乾式止水材を採用。本体同士のつなぎ目は、新開発の特殊フォーム構造(特許技術)です。



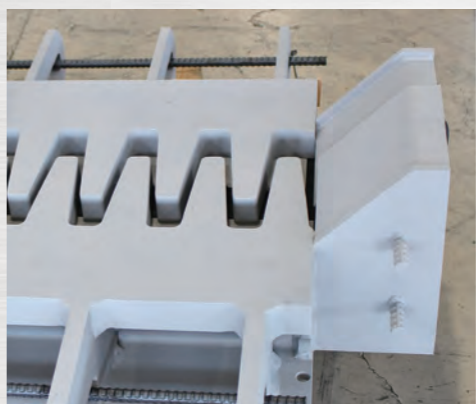
■ 施工性
製品は1.8mの定尺で施工性に優れます。つなぎ目の連結は圧着作業のみで、特殊な機器や技能を必要としません。



■ 補修/メンテナンス性
乾式止水材は、下部から止水材のみの交換補修が可能です。



■ エキストラ対応
製品端部立上や、溶射による重防食等、個別の要求仕様に対応可能です。(写真:重防食仕様例)



■ NEXCO基準適合仕様
NEXCO構造物施工管理要領対応品もあります。

社団法人日本建設機械化協会施工技術総合研究所において、止水材(乾式止水材)の30年相当の照査を行い合格しています。