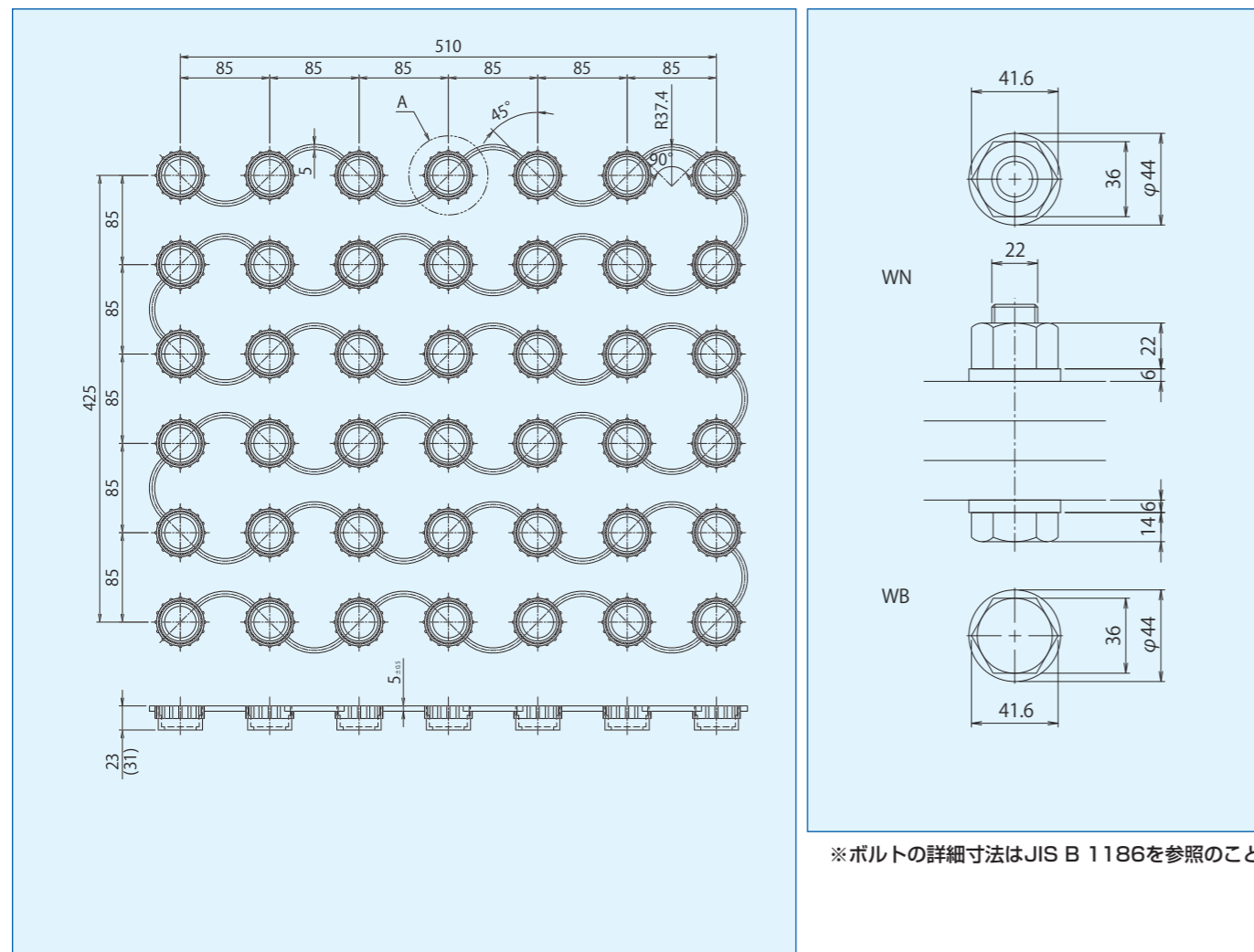


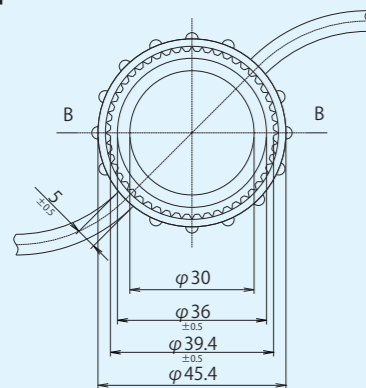
■ 寸法図

42個/シート (WB・WNタイプ)

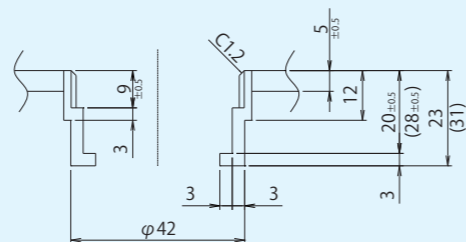


※ボルトの詳細寸法はJIS B 1186を参照のこと

A部詳細



B-B断面図



注1.公差なき寸法は参考値とする
注2. () WNタイプ

高架橋用 ボルト落下防止キャップ



ニッタ株式会社

本社 〒556-0022 大阪市浪速区桜川4-4-26 TEL.06-6563-1251 FAX.06-6563-1252

1403283000

東京支店 〒104-0061 東京都中央区銀座8-2-1 TEL.03-6744-2715 FAX.03-6744-2716

代理店

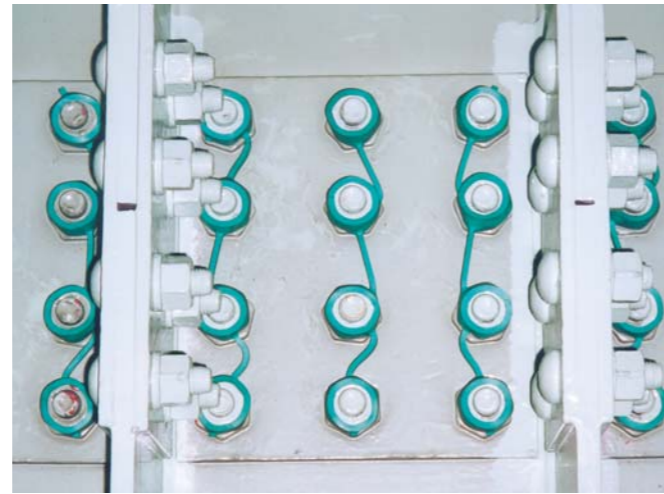
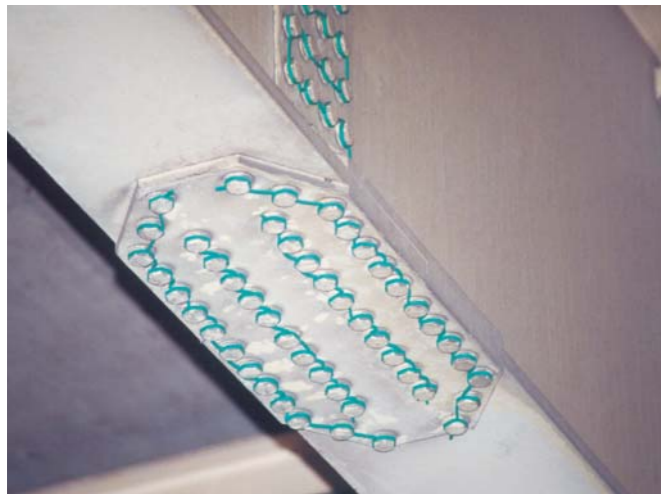
福岡営業所 〒812-0011 福岡市博多区博多駅前4-28-2 TEL.092-473-6651 (代) FAX.092-474-2658

高架下の安全を守る

ボルト落下防止キャップ F11T (M22) ボルト用

- 簡単
- 確実
- 経済的

メンテナンスと安全確保の時代に生まれた画期的アイデア！



● ワッシャ対応タイプ ●

ワッシャをカバーすることで一段と安全性が向上しています



ボルト用WB型



ナット用WN型

■ 材質：EPDMゴム

規格

試験項目	単位	規格値	試験方法	
硬さ	—	A60±5	JIS K 6253 デュロメータ硬さ試験 タイプA	
引張強さ	N/mm ²	13 以上	JIS K 6251	
伸び	%	450 以上		
老化試験	硬さ変化	—	10 以下	JIS K 6257 70°C×96hrs
	引張強さ変化率	%	25 以下	
	伸び変化率	%	25 以下	
圧縮永久歪率	%	50 以下	JIS K 6262 70°C×22hrs	

特長

- 装着するだけで破損ボルトの落下を防げます。
- 人力による装着で特殊な機器・工具類を必要としません。
- 材質のEPDMゴムは強靱な耐オゾン性を有します。
- 防護ネット等に比べ景観を損ないません。