

エアフィルタ

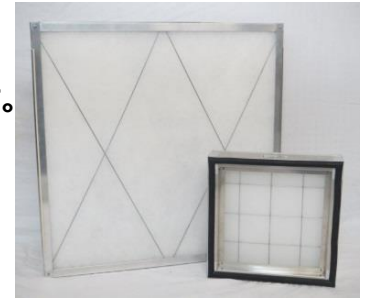
防虫対策フィルタユニット バグシャット™

食品・製薬・医療関連などの施設の防虫対策に最適です。



●特長

- 外気取入れからの虫の侵入を効果的に防ぎます。
- 防虫フィルタは、回転カム式の押え機構により密閉性を向上させています。



【バグシャット™】

◆◆◆リムジン™防虫フィルタバグシャット™◆◆◆

- プレフィルタ・防虫シートを内蔵した防虫枠からなり、虫の侵入防ぎます。
- ガasket付の防虫枠の取付け取り外しは簡便でメンテナンスが簡単です。
- プレフィルタのろ材は今までと同じ脱着方法で交換及び洗浄ができます。

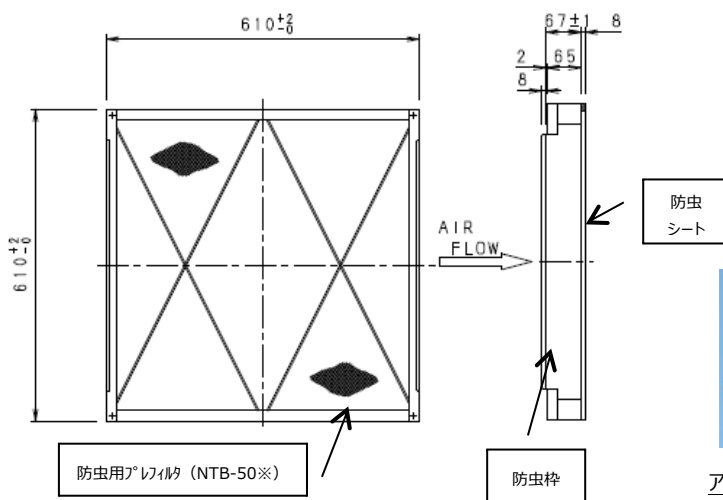
※特許出願中

製品名	型式	サイズ (H*W*D)	定格風量 (m <sup>3</sup> /min)	圧力損失 (Pa)		ASHRAE 質量法 捕集効率 (%)	防虫効果 (%)
				初期	最終		
バグシャット™	BWNT-65F(RM/600)FO	610×610×65	56.0	110	200	82	90
	BWNT-65H(RM/600)FO	610×305×65	28.0				
	BWNT-65W(RM/600)FO	306×610×65	28.0				
	BWNT-65C(RM/600)FO	305×305×65	14.0				

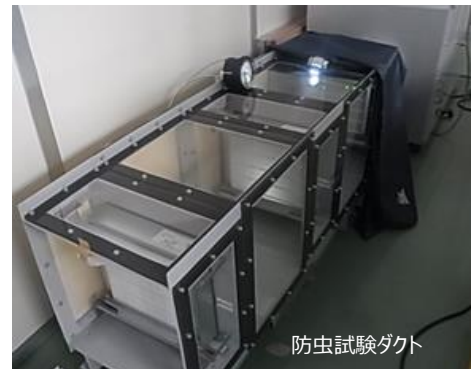
※ 上記以外のサイズにも対応可能です。お問い合わせください。

防虫効果テスト

防虫フィルタ上流側にアザミウマを放ち、10日間で下流側へ通過した頭数を確認する。

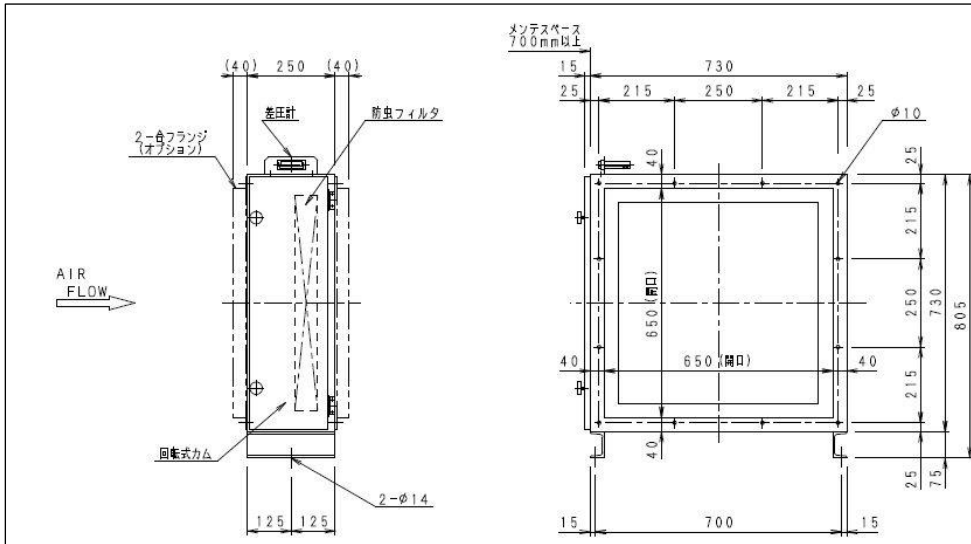


アザミウマ  
作物などの害虫  
体長：幼虫、成虫  
0.3~1.7mm



## 防虫ユニット 仕様

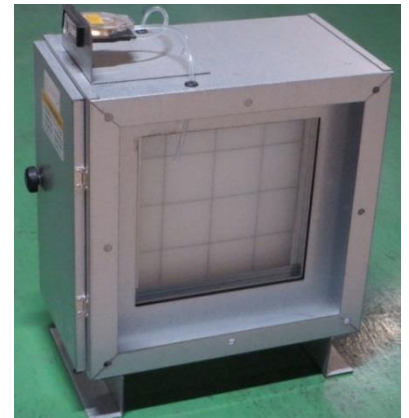
型式	0.5x1B-ZNG			1x0.5B-ZNG			1x1B-ZNG			1x2B-ZNG		
寸法	H	W	L	H	W	L	H	W	L	H	W	L
	425	730	250	730	425	250	730	730	250	730	1340	250
風量 (m <sup>3</sup> /min)	28			28			56			112		
防虫フィルタ外寸(mm)	305×610×65 1枚			610×305×65 1枚			610×610×65 1枚			610×610×65 2枚		
総重量(kgf)	18			18			22			33		



材質 ユニット本体：表面処理鋼板 塗装無

- ・片側メンテ 3段×3列まで対応可
- ・鋼板製塗装仕様対応可
- ・差圧計標準装備
- ・差圧スイッチ及び合フレンジはオプション

防虫ユニット外観図例 ※流出側

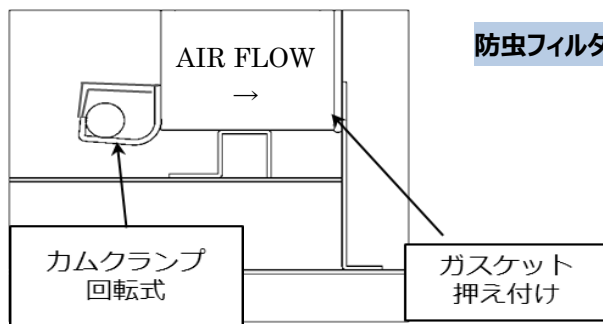


## 防虫ユニット 構造

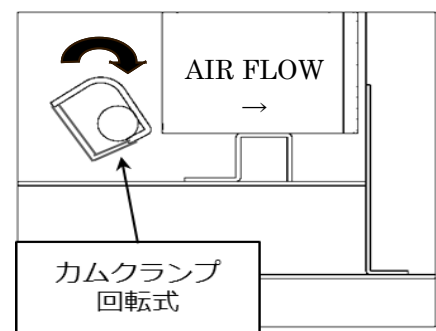
### ●特長

- フィルタメンテナンスは、サイドアクセスタイプ(横スライド方式)。
- 回転カム式の押え機構でフィルタのガスケットを押しつぶし、シール性を確保することにより虫の侵入を防ぎます。
- 回転カム式の押え機構はハンドル操作でフィルタ締付けが容易。

防虫フィルタ締付



防虫フィルタ挿入時



代理店

**ニッタ株式会社** クリーンエンジニアリング事業部

フリーダイヤル ☎0120-769-967 E-mail:clean-info@nitta.co.jp

本社  
〒556-0022 大阪市浪速区桜川4-4-26 TEL.06-6563-1231 FAX.06-6563-1232

東京支店  
〒104-0061 東京都中央区銀座8-2-1 TEL.03-6744-2710 FAX.03-6744-2711

名古屋支店  
〒450-0003 名古屋市中村区名駅南1-17-23 TEL.052-589-1301 FAX.052-566-2007

福岡営業所  
〒812-0011 福岡市博多区博多駅前2-11-26 TEL.092-473-6651 FAX.092-474-2658

H300723

本カタログの仕様は改良などにより、予告なしに変更することがあります。