

HORUQ™ シリーズ

ガス吸着用フィルタ

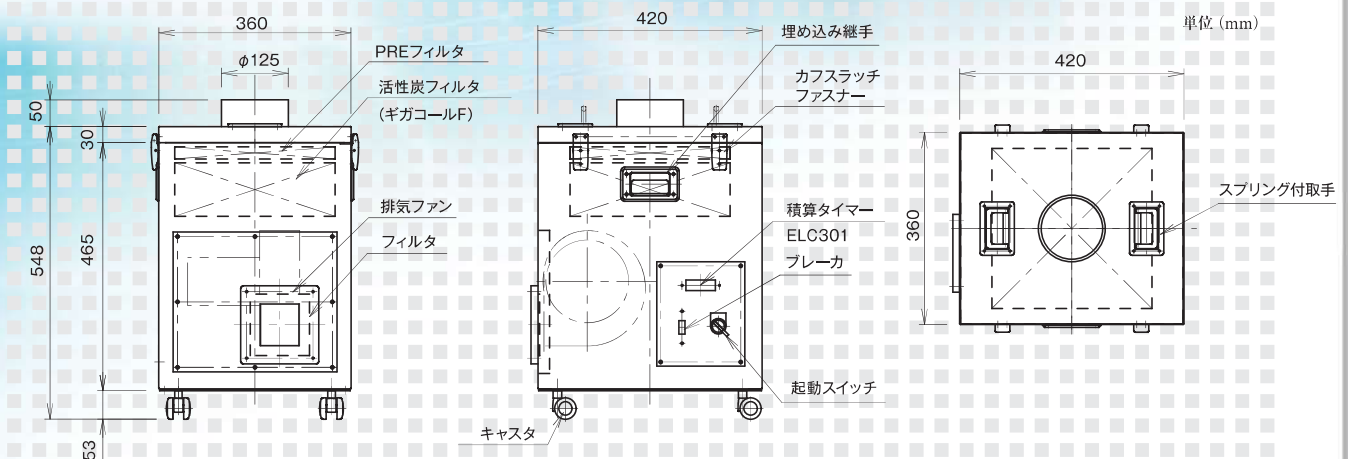
局所排気型 ホルムアルデヒド除去ユニット



■特長

- 1 コンパクト設計、持ち運びが容易
- 2 揮発したホルムアルデヒドを局所的に吸引除去
(吸着剤ギガコールF内蔵)

■外形寸法図



■仕様一覧表

型式	HQ-14GF	
処理風量 [m³/min]	最大2.5	
吸込風速 [m/sec]	最大3.5	
寸法 [mm]	H	545
	W	420
	L	360
重量 [kgf]	40	
電源	単相100V 50/60Hz	

※試作品につき、仕様は変更となる場合があります。

ホルムアルデヒド

労働安全衛生法改正による規制強化

労働安全衛生法及び特定化学物質障害予防規則より

- 管理レベルの高い第2類物質
- 作業環境測定が義務化
- 作業環境管理濃度：0.1ppm以下

「管理区分」の重なる改善に

オプション



※ホルムアルデヒドの使用状況に併せて制作



フェンス