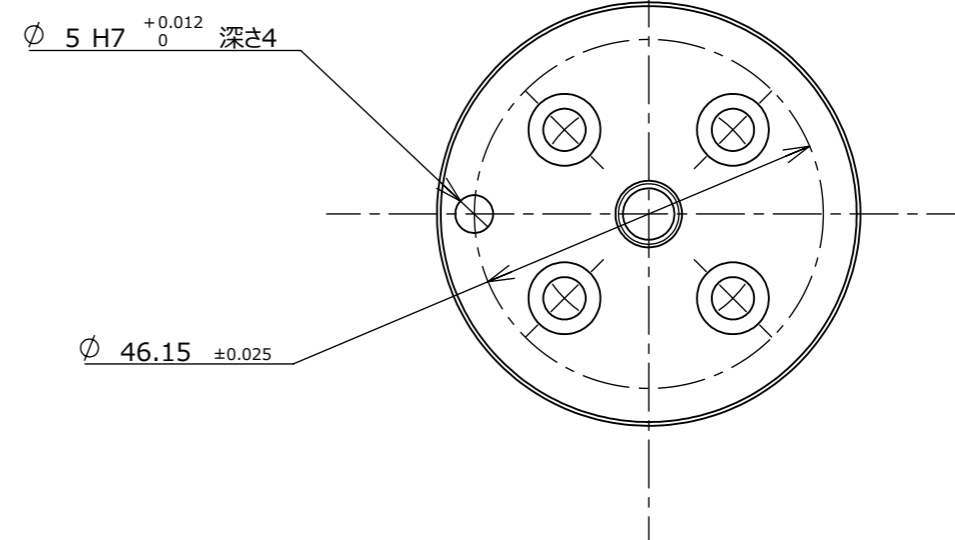
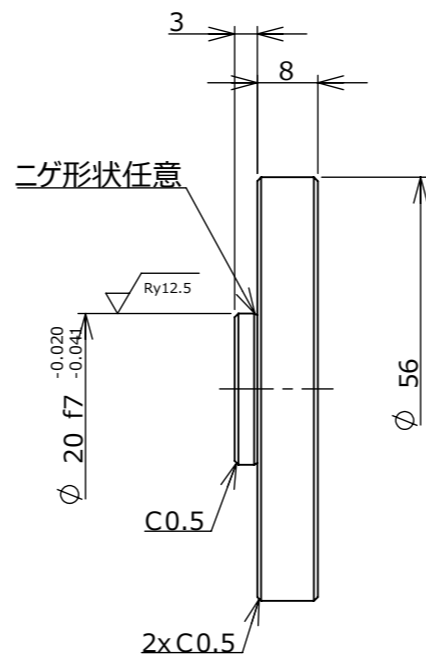
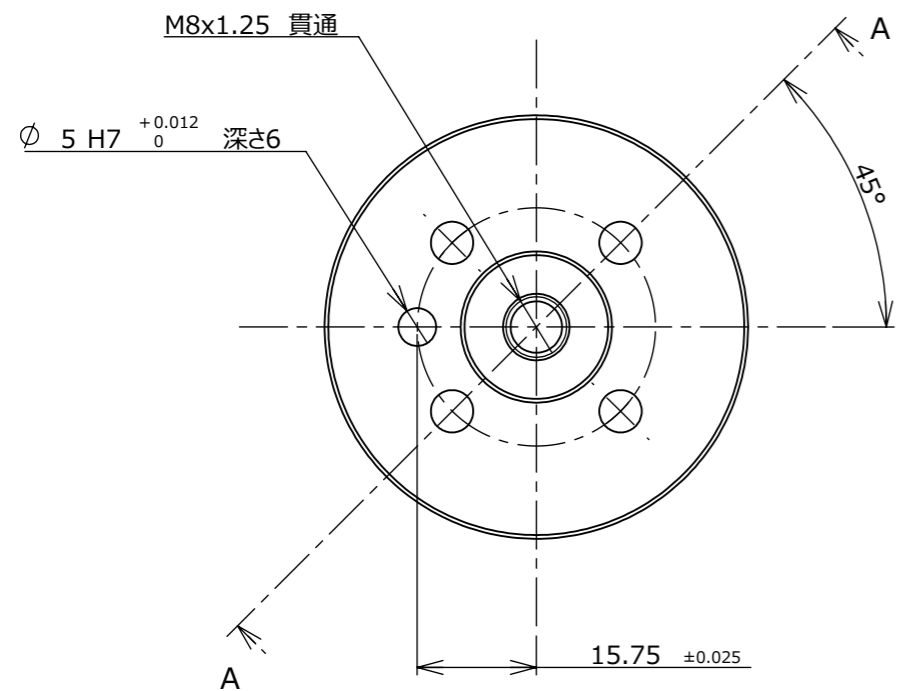
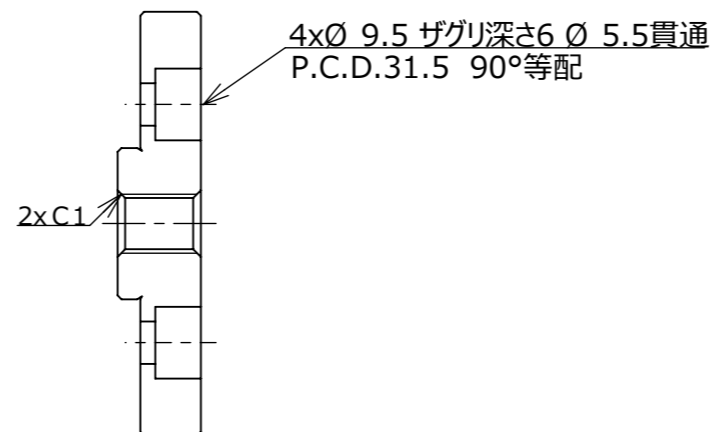


NITTA CORPORATION
 SOFTmatics™
 Name, :ADAPTER-PLATE
 Part No, :A-ISO9409-1-2-AP
 Figure No, :HP-0006-00

6.3/ (Ry12.5)



注1.バリ・かえりのないこと。なお、特記無き角部には糸面取りを施してもよい。



A-A断面図