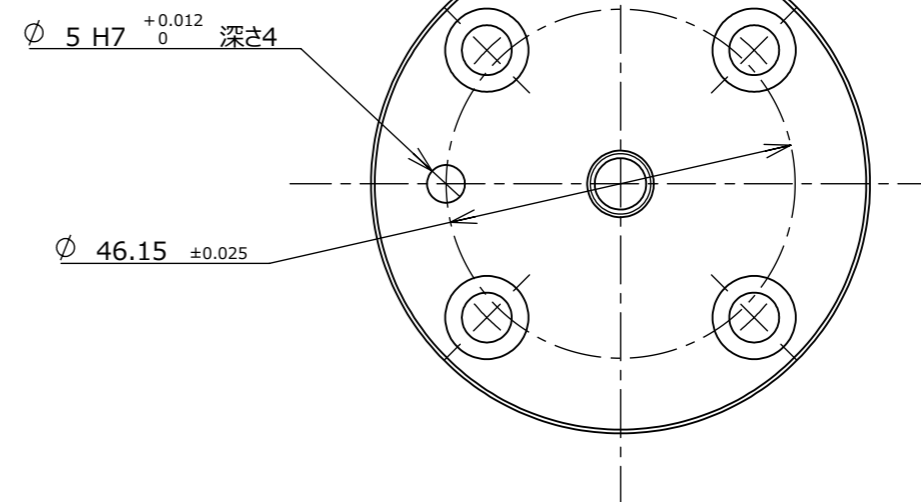
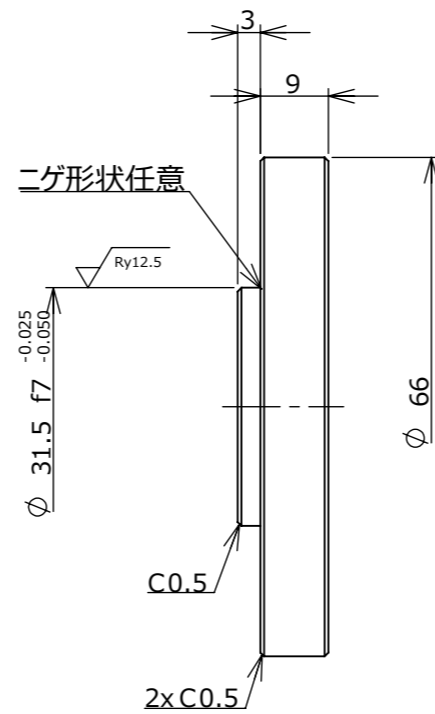
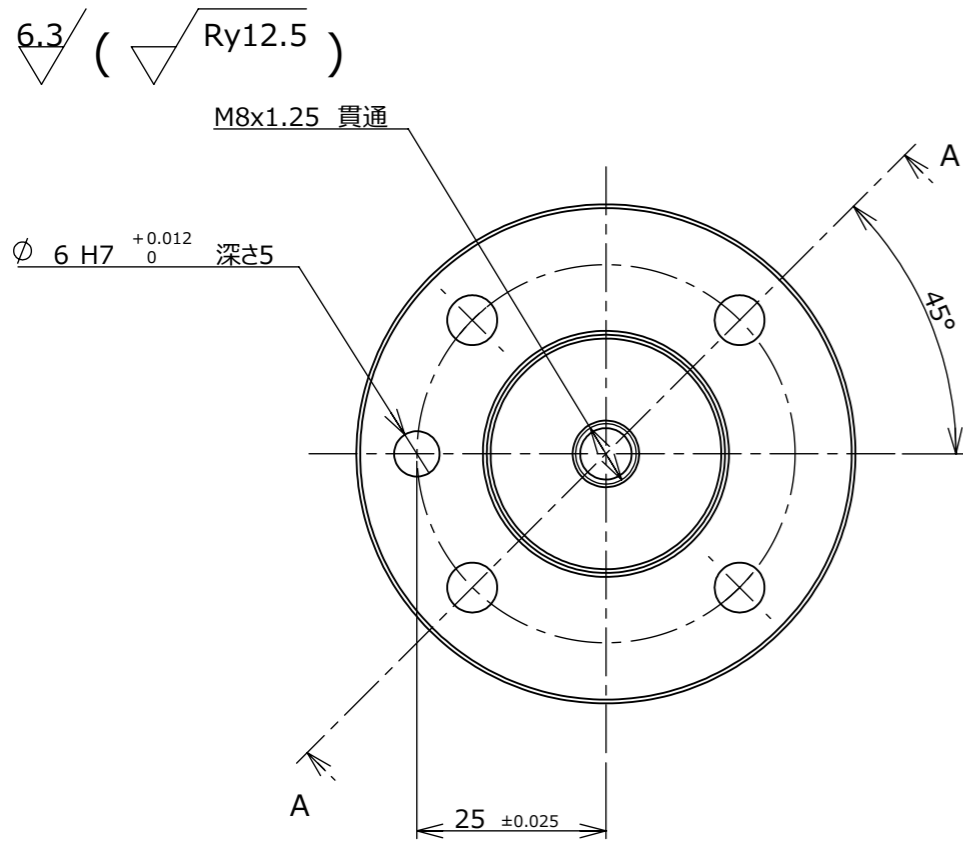
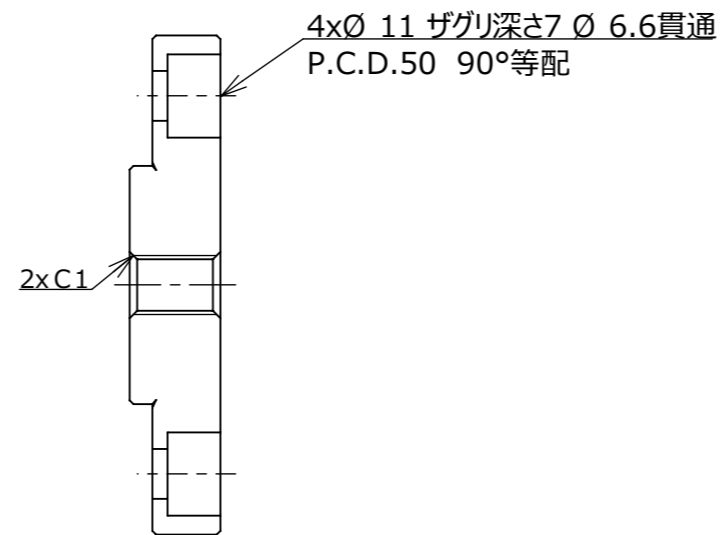


NITTA CORPORATION  
 SOFTmatics™  
 Name, :ADAPTER-PLATE  
 Part No, :A-ISO9409-1-4-AP  
 Figure No, :HP-0005-00



注1.バリ・かえりのないこと。なお、特記無き角部には糸面取りを施してもよい。



A-A断面図