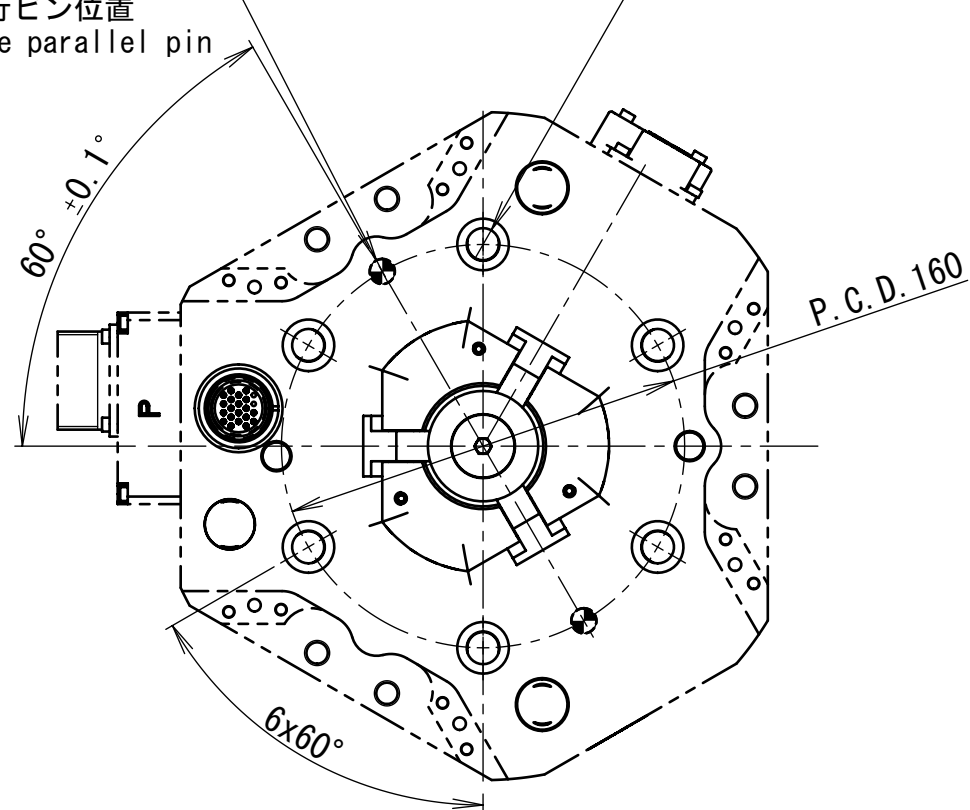


$2x \phi 10 H7 \begin{smallmatrix} +0.015 \\ 0 \end{smallmatrix} \downarrow 34$
 P.C.D. 160 ± 0.05
 裏側平行ピン位置
 Backside parallel pin


$6x \phi 13$ THRU
 $\square \phi 20.5 \downarrow 19$
 M10ボルト用穴
 Bolt hole for M10



矢視図A:取合い寸法図
VIEW A:CONNECTING DIMENSION VIEW

注記
 1. 本ロボットアダプタはチャック端およびアンチャック端検出用センサに近接スイッチを使用しています。
 2. 取付ボルトは含まれていません。

NOTE
 1. THIS ROBOT ADAPTOR USES THE PROXIMITY SWITCH FOR THE SENSOR FOR CHUCK AND UNCHUCK SIGNAL DETECTION.
 2. INSTALLATION BOLTS ARE NOT INCLUDED.

名称 TITLE	NITTAOMEGA type XM		ロボットアダプタ (NPN/PNP出力仕様) ROBOT ADAPTOR (NPN/PNP OUTPUT)	
	XMR20-0PS00(NPN)/XMR20-0PS01(PNP)			
Doc No. 付	T20200625-1		DATE	2020/06/25
	 ニッタ株式会社 NITTA CORPORATION			