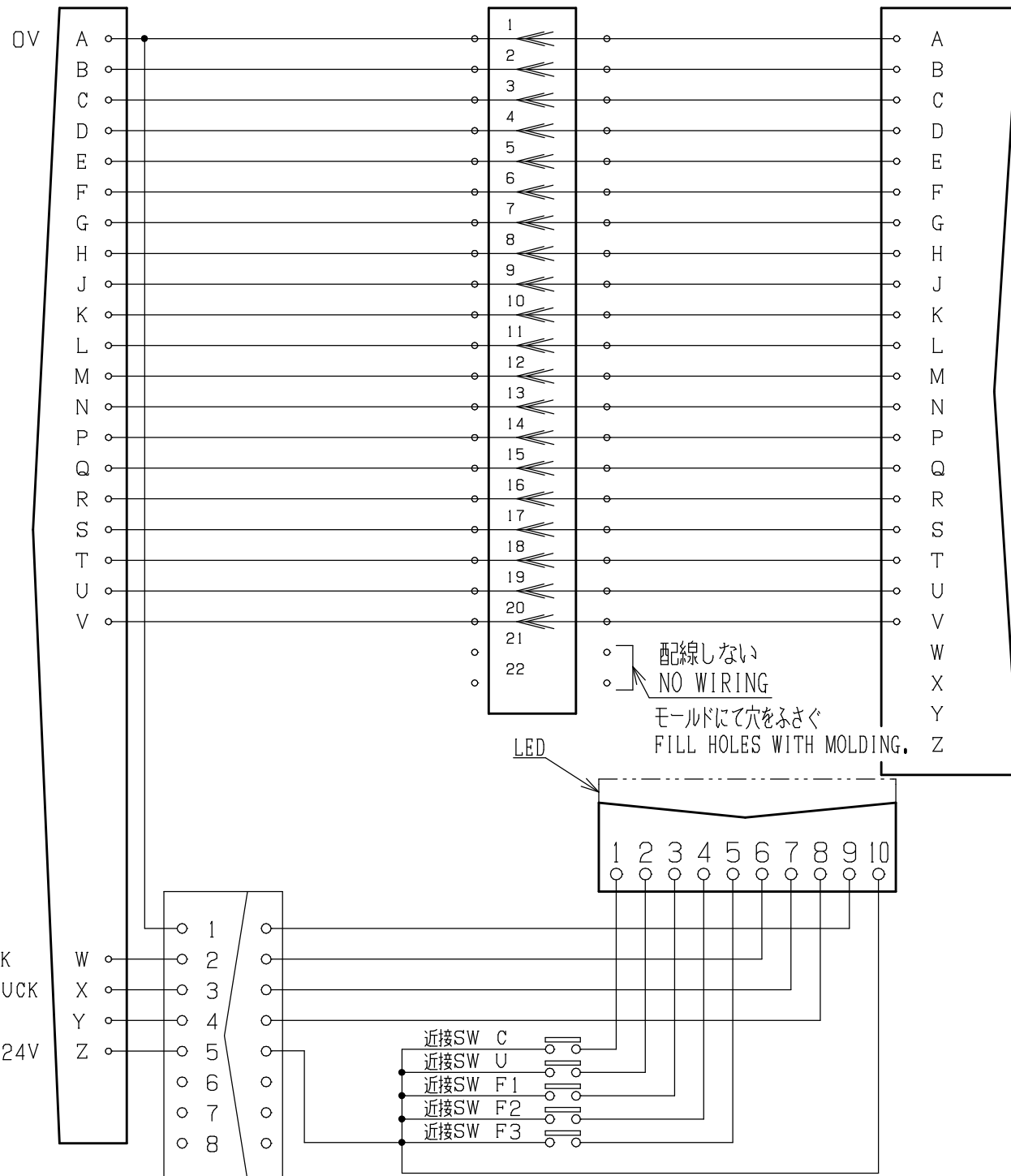


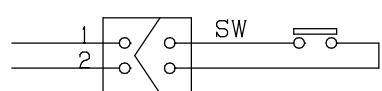
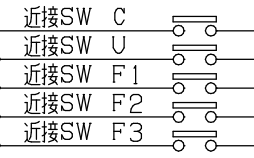
ロボットアダプタ コネクタ
ROBOT ADAPTOR CONNECTOR
MS3102A24-28P

スプリングピン
インターフェース
SPRING PIN INTERFACE

ツールアダプタ コネクタ
TOOLING ADAPTOR CONNECTOR
MS3102A24-28S



チャック端信号/CHUCK
アンチャック端信号/UNCHUCK
連結確認端信号/FACE
+24V

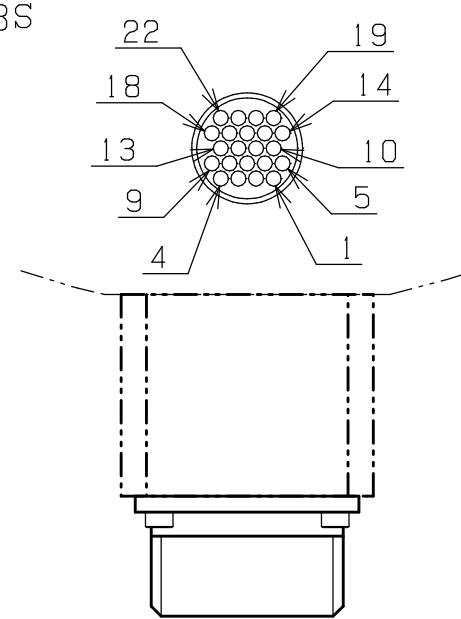


SW部詳細図
DETAILED DIAGRAM OF SWITCH

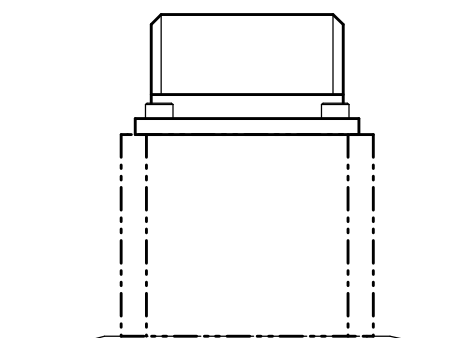
ATCの各状態における信号のON/OFF状況
THE ON/OFF STATUS FOR VARIOUS MODE OF THE ATC

	チャック端信号 CHUCK SIGNAL	アンチャック端信号 UNCHUCK SIGNAL	連結確認端信号 FACE SIGNAL
ATC分離時 (アンチャック状態) UNCHUCK	OFF	ON	OFF
ATC接続時 (アンチャック状態) UNCHUCK	OFF	ON	ON
ATC接続時 (チャック状態) CHUCK	ON	OFF	ON

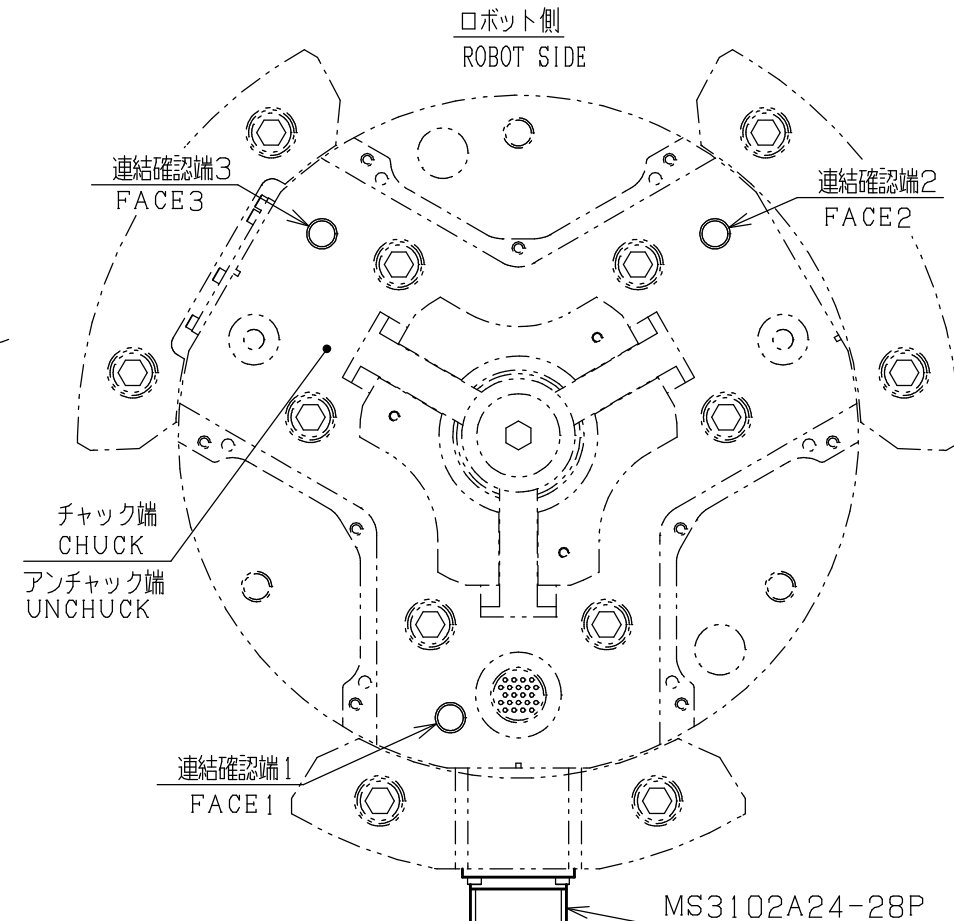
U: アンチャック端信号
U: UNCHUCK
F: 連結確認端信号
F: FACE
C: チャック端信号
C: CHUCK



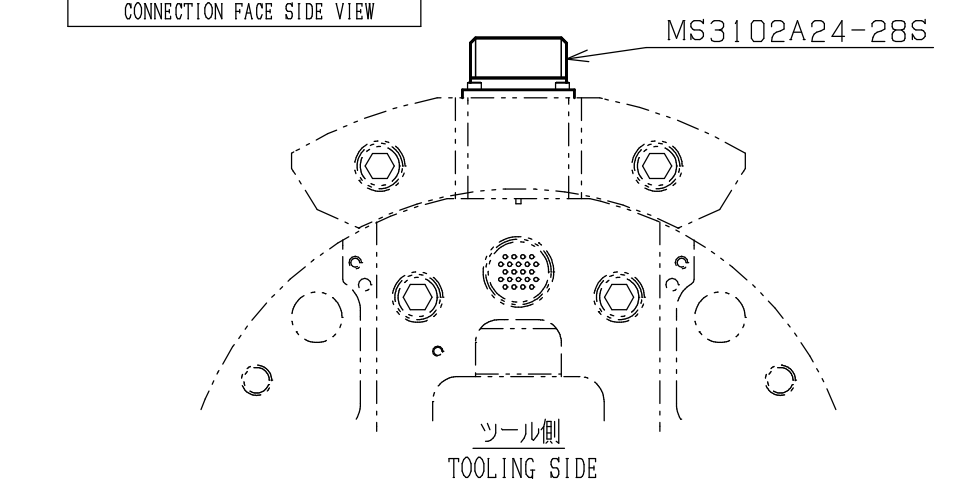
ロボット側信号ピン部詳細図
ENLARGED VIEW OF SPRING PINS



ツール側信号ピン部詳細図
ENLARGED VIEW OF SPRING PINS



接続面より見たピン配置
CONNECTION FACE SIDE VIEW



NOTES

1. ALL THE SWITCHES ARE CONFORMED TO THE N.O. SPECIFICATION.
2. SW PART IN DWG. IS SIMPLIFIED, SEE "DETAILED DIAGRAM OF SWITCH".
3. THIS MACHINE IS DC24V SOURCE OUTPUT TYPE.

注記

1. センサーは全てN.O仕様である。
2. 配線図におけるSWの部分は省略図である。「SW部詳細図」参照のこと。
3. 本機はDC24Vソース出力タイプである。

名称 TITLE	NITTAOMEGA type XL 内部配線図 (PNP出力仕様) WIRING DIAGRAM (PNP OUTPUT)		
	AT6-3S0205		
DOC No.	T20190905-8-0	日付 DATE	2019.12.11
	ニッタ株式会社 NITTA CORPORATION		