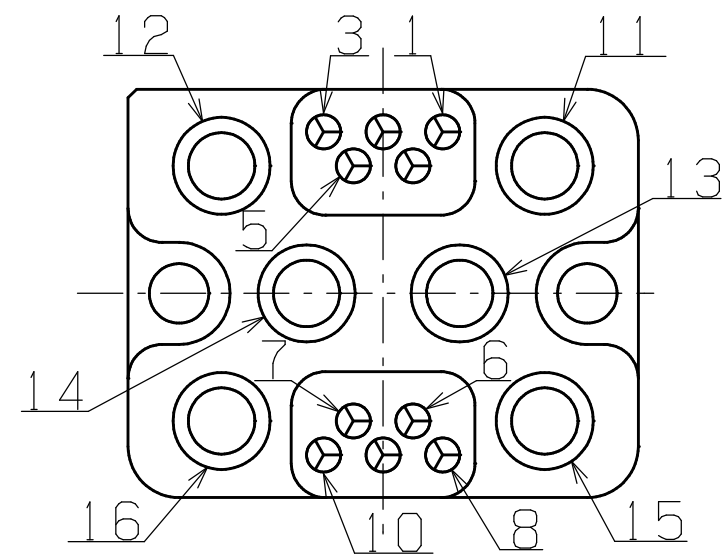


ロボット側  
信号ピン部詳細図  
ROBOT SIDE  
ENLARGED VIEW OF SPRING PINS

ケーブル CABLE	AWG25	ケーブル CABLE	AWG25
赤/Red	1	赤/Red	1
青/Blue	2	青/Blue	2
紫/Purple	3	紫/Purple	3
橙/Orange	4	橙/Orange	4
灰/Gray	5	灰/Gray	5
黄/Yellow	6	黄/Yellow	6
白/White	7	白/White	7
空/Azure	8	空/Azure	8
茶/Brown	9	茶/Brown	9
黒/Black	10	黒/Black	10
AWG17 赤/Red	11	赤/Red	AWG17 11
AWG17 紫/Purple	12	紫/Purple	AWG17 12
AWG19 黒/Black	13	黒/Black	AWG19 13
AWG19 白/White	14	白/White	AWG19 14
AWG17 黄/Yellow	15	黄/Yellow	AWG17 15
AWG17 茶/Brown	16	茶/Brown	AWG17 16

スプリングピン  
インターフェース  
SPRING PIN INTERFACE




ツール側  
信号ピン部詳細図  
TOOLING SIDE  
ENLARGED VIEW OF SPRING PINS

注記

1. 安川電機MH12, GP12に適用。

NOTE

1. USEING FOR YASKAWA MH12, GP12.

名称 TITLE	NITTAOMEGA type S-OY 内部配線図 (MH12, GP12仕様) WIRING DIAGRAM (MH12, GP12)	
	ASO-W0000	
DOC No.	T20181221-1-0	日付 DATE 2018.12.21
	 <b>ニッタ株式会社</b> <b>NITTA CORPORATION</b>	