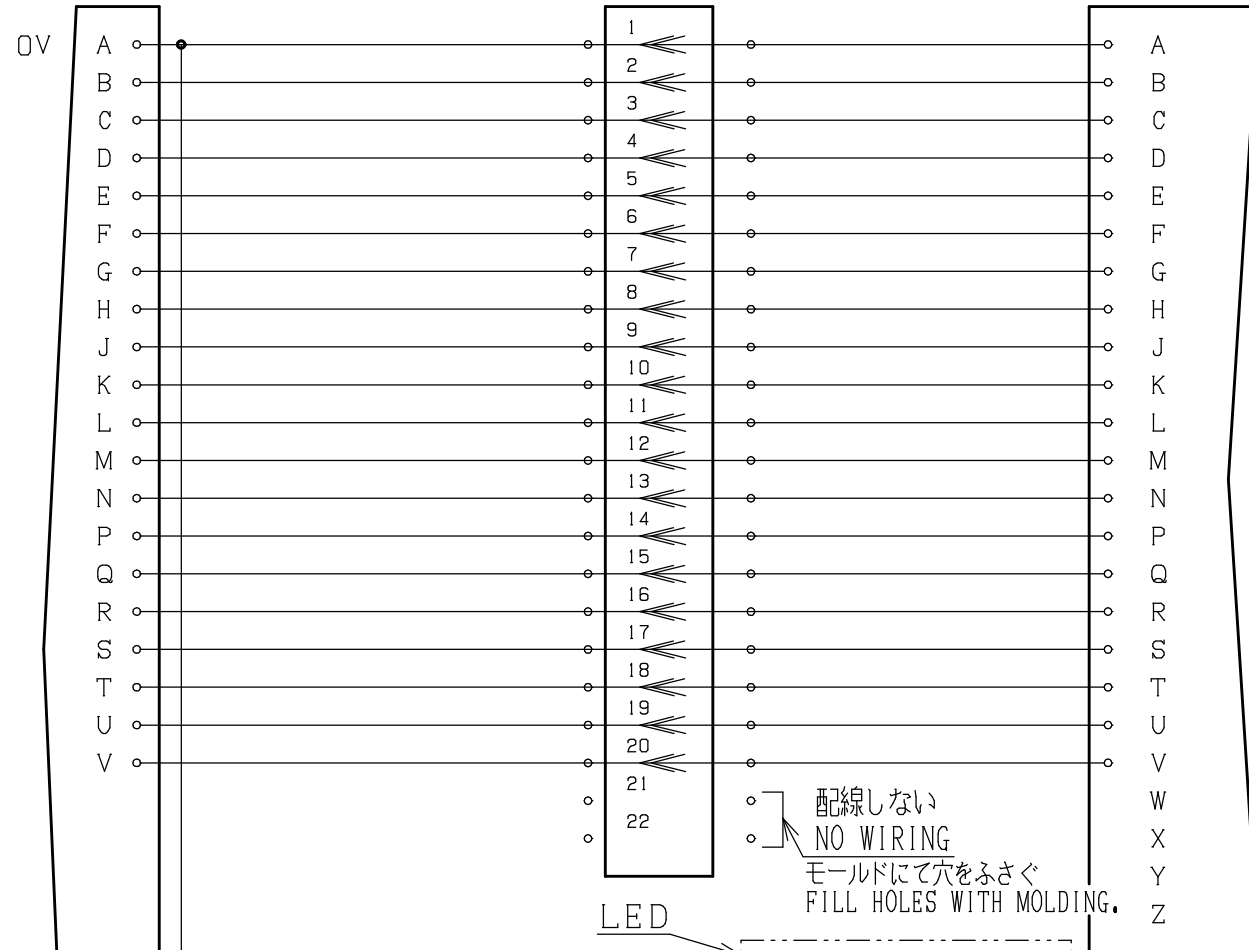


ロボットアダプタ コネクタ
ROBOT ADAPTOR CONNECTOR
MS3102A24-28P

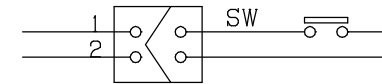
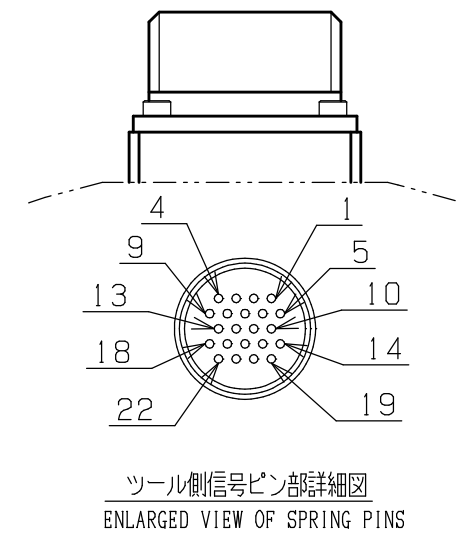
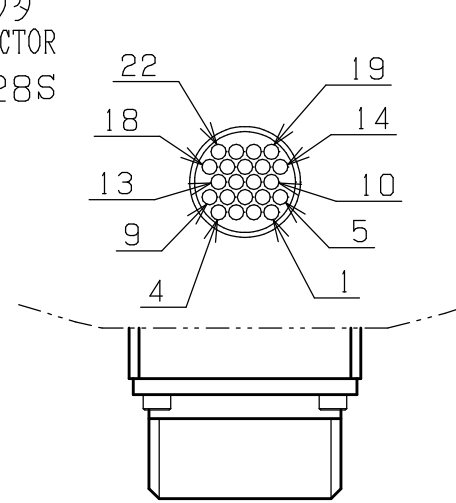
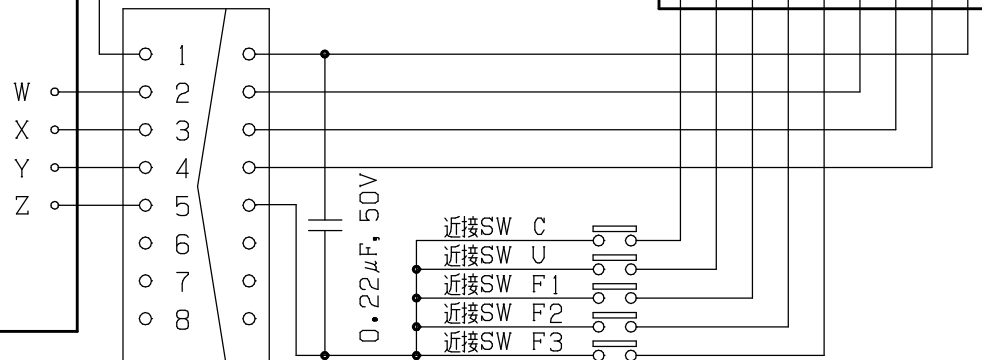
スプリングピン
インターフェース
SPRING PIN INTERFACE

ツールアダプタ コネクタ
TOOLING ADAPTOR CONNECTOR
MS3102A24-28S

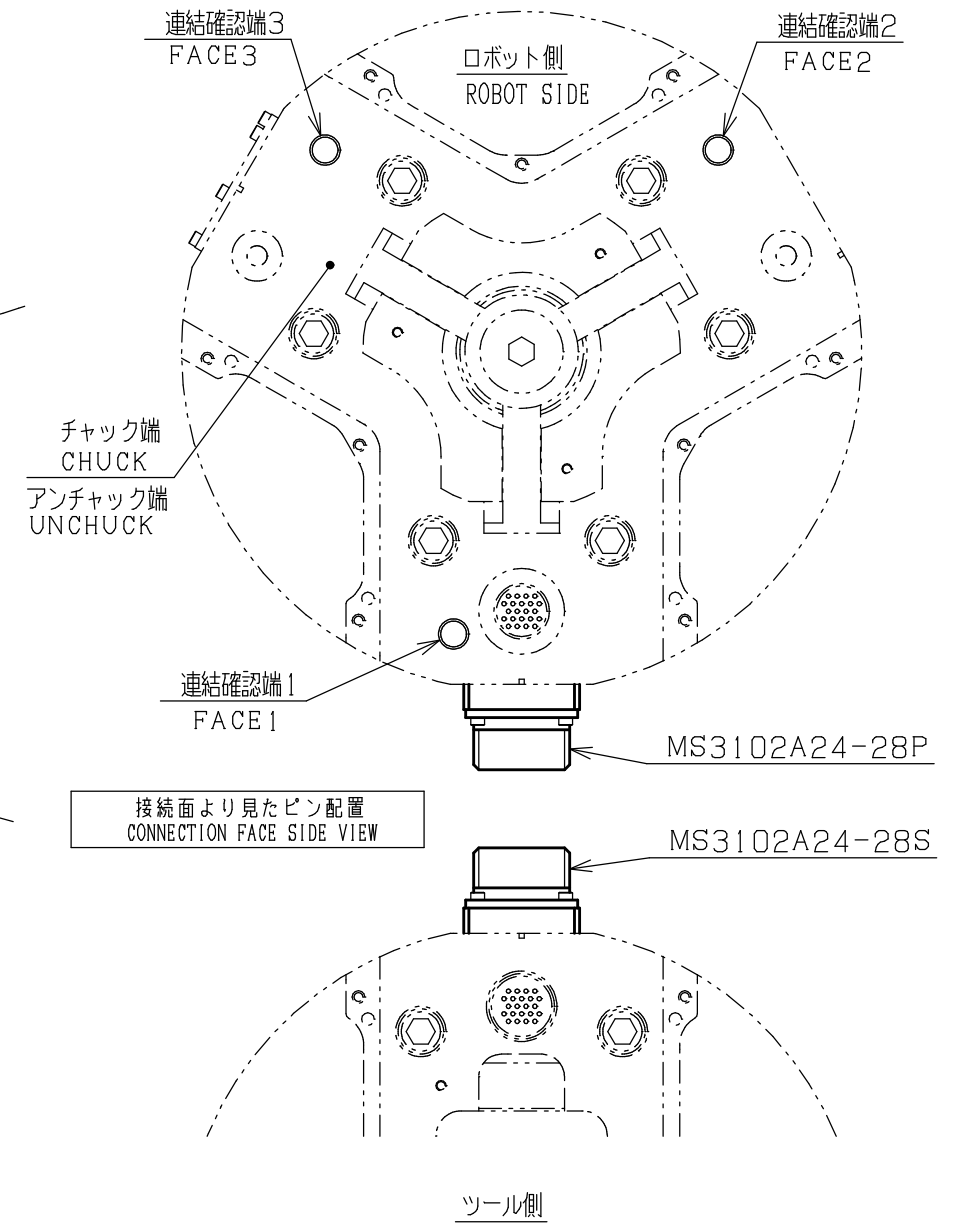


チャック端信号/CHUCK
アンチャック端信号/UNCHUCK
連結確認端信号/FACE

+24V



S W 部 詳 細 図
DETAILED DIAGRAM OF SWITCH



注記

1. センサーは全てN.O仕様である。
2. 配線図におけるSWの部分は省略図である。「SW部詳細図」参照のこと。
3. 本機はDC24Vシンク出力タイプである。

NOTES

1. ALL THE SWITCHES ARE CONFORMED TO THE N.O. SPECIFICATION.
2. SW PART IN DWG. IS SIMPLIFIED. SEE "DETAILED DIAGRAM OF SWITCH".
3. THIS MACHINE IS DC24V SINK OUTPUT TYPE.

ATCの各状態における信号のON OFF状況
THE ON/OFF STATUS FOR VARIOUSMODE OF THE ATC

	チャック端信号 CHUCK SIGNAL	アンチャック端信号 UNCHUCK SIGNAL	連結確認端信号 FACE SIGNAL
ATC分離時 (アンチャック状態) UNCHUCK	OFF	ON	OFF
ATC接続時 (アンチャック状態) UNCHUCK	OFF	ON	ON
ATC接続時 (チャック状態) CHUCK	ON	OFF	ON

U: アンチャック端信号
U: UNCHUCK
F: 連結確認端信号
F: FACE
C: チャック端信号
C: CHUCK

名 称 TITLE	NITTAOMEGA XC400 内部配線図 (NPN出力仕様) WIRING DIAGRAM (NPN OUTPUT)		
	AT6-3S0003		
DOC No.	T20181210-20-0	日 付 DATE	2018.12.12
		ニッタ株式会社 NITTA CORPORATION	