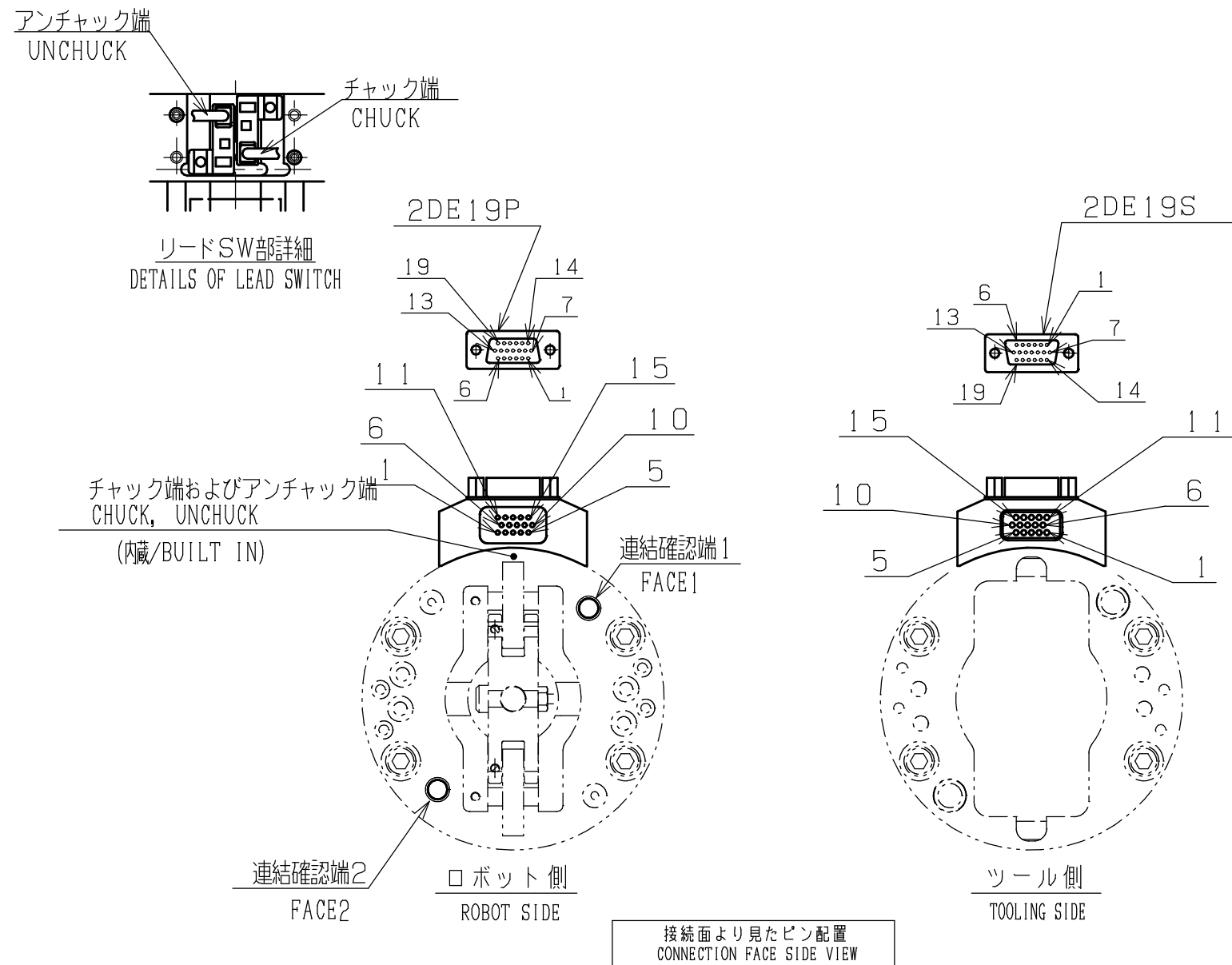
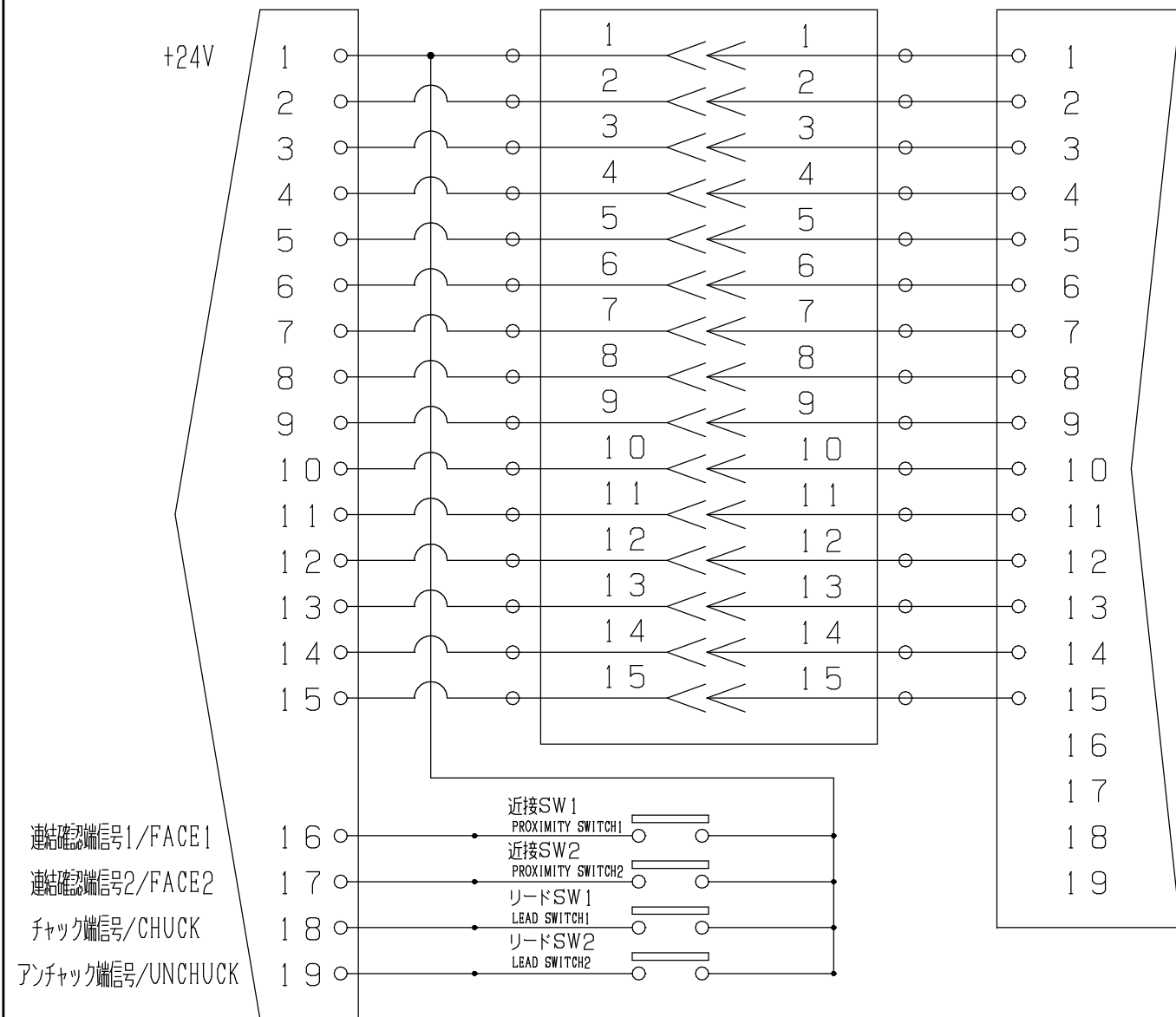


ロボット側コネクタ ROBOT ADAPTOR CONNECTOR 2DE19P  
 スプリングピン インターフェイス SPRING PIN INTERFACE  
 ツール側コネクタ TOOLING ADAPTOR CONNECTOR 2DE19S



スイッチの使用箇所および型式  
 USE AND TYPE OF SWITCH

	使用箇所 / USE
近接SW1/PROXIMITY SWITCHES 1	接続確認端1/FACE1
近接SW2/PROXIMITY SWITCHES 2	接続確認端2/FACE2
リードSW1/LEAD SWITCH 1	チャック端/CHUCK
リードSW2/LEAD SWITCH 2	アンチャック端/UNCHUCK

ATCの各状態における信号のON/OFF状況  
 THE ON/OFF STATUS FOR VARIOUS MODE OF THE ATC

	チャック端信号 CHUCK SIGNAL	アンチャック端信号 UNCHUCK SIGNAL	接続確認端信号 FACE SIGNAL
ATC分離時 (アンチャック状態) UNCHUCK	OFF	ON	OFF
ATC接続時 (アンチャック状態) UNCHUCK	OFF	ON	ON
ATC接続時 (チャック状態) CHUCK	ON	OFF	ON

注記

1. センサ及びリードSWは全てN.O仕様である。
2. 本機は、DC24Vソース出力タイプである。
3. 近接センサの漏れ電流は1.0mA以下である。
4. リードSWの負荷電流範囲は5~40mAである。
5. シーケンサを入力端子として使用する場合は、シーケンサの入力電流が1.5mA以下で確実にOFFとなるものを使用すること。

NOTES

1. THE ALL SWITCHES ARE COMFORMED TO THE N.O SPECIFICATION.
2. THIS MACHINE IS DC24V SOURCE OUTPUT TYPE.
3. THE LEAKAGE CURRENT OF THE PROXIMITY SWITCHES SHOULD BE LOWER THAN 1.0mA
4. THE RANGE OF LOADING CURRENT TO LEAD SWITCH IS 5~40mA.
5. WHEN A SEQUENCOR IS USED AS A INPUT TERMINAL, IT SHOULD BE CERTAINLY OFF AT LESS THEN 1.5mA OF THE INPUT CURRENT

名称 TITLE	NITTAOMEGA XC30 内部配線図 (PNP出力仕様) WIRING DIAGRAM (PNP OUTPUT)	
	ATN-3S0101	
DOC No.	T20190905-3-0	日付 DATE 2019.12.11
<b>ニッタ株式会社</b> <b>NITTA CORPORATION</b>		