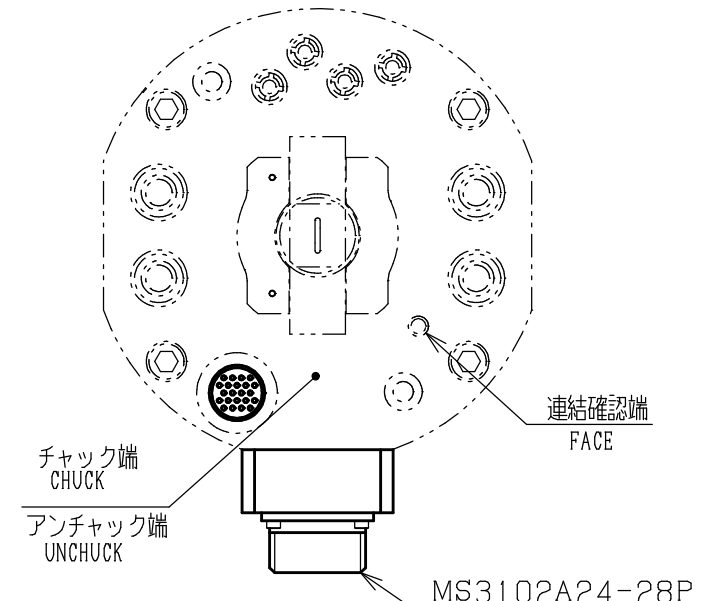
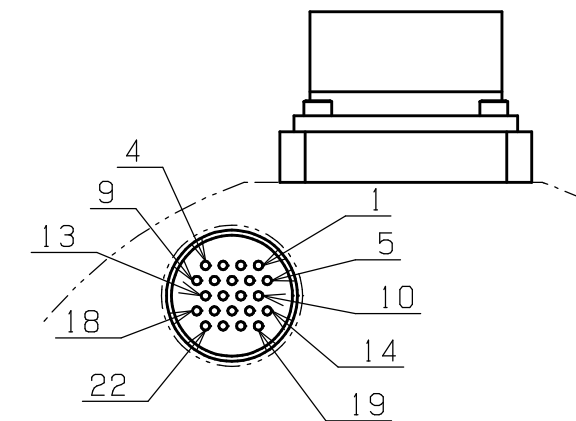
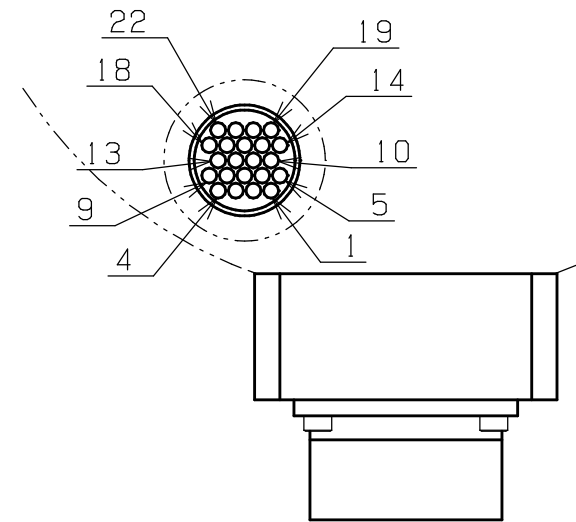
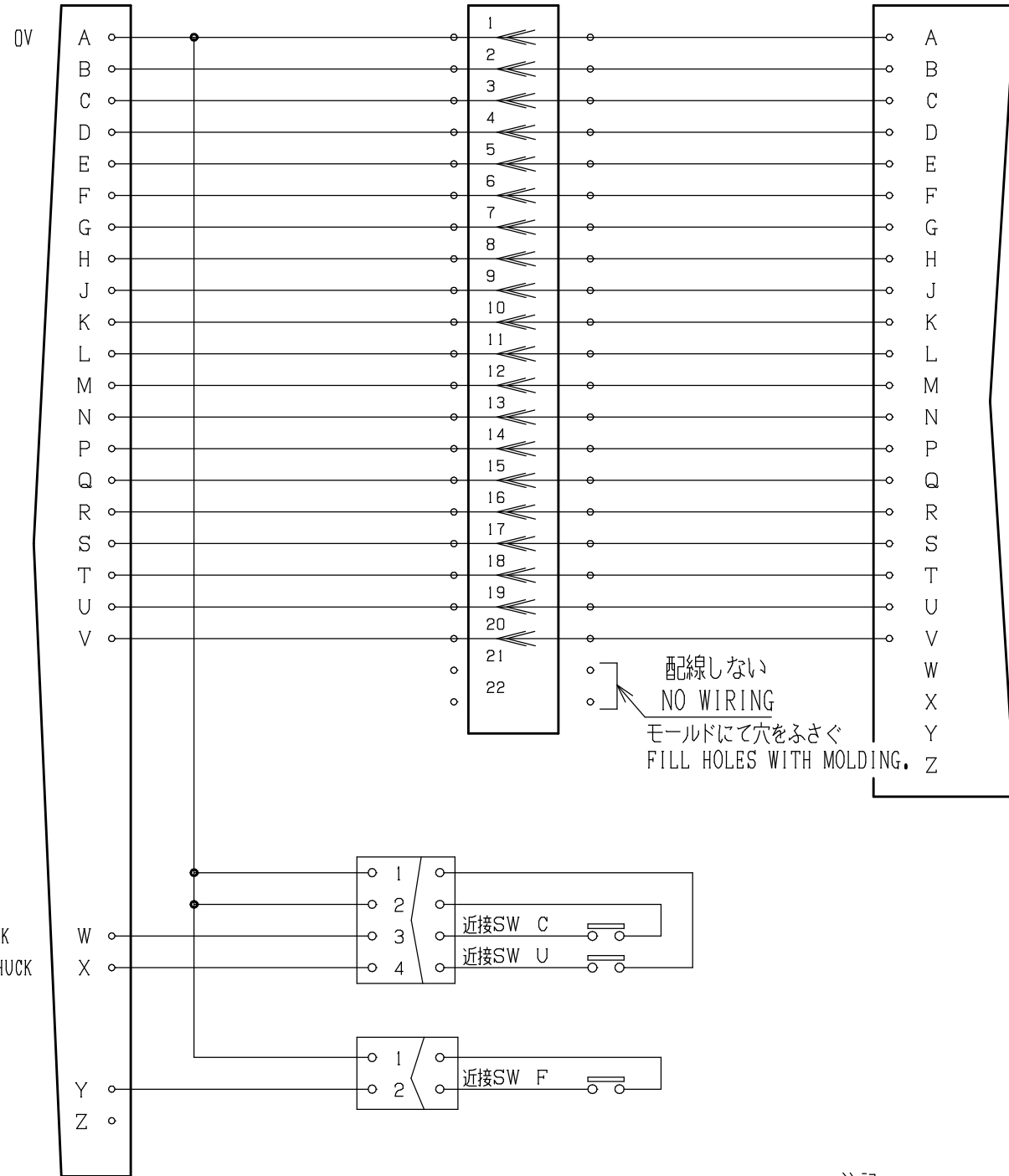


ロボットアダプタ コネクタ  
ROBOT ADAPTOR CONNECTOR  
MS3102A24-28P

スプリングピン  
インターフェース  
SPRING PIN INTERFACE

ツールアダプタ コネクタ  
TOOLING ADAPTOR CONNECTOR  
MS3102A24-28S



注記

- 1, センサーは全てN.O仕様である。
- 2, 本機はDC24Vシンク出力タイプである。
- 3, 近接センサーの漏れ電流は1mA以下である。
- 4, シーケンサの入力抵抗は3.3kΩ以下のものを使用のこと。

NOTES

- 1, THE ALL SWITCHES ARE COMFORMED TO THE N.O SPECIFICATION.
- 2, THIS MACHINE IS DC24V SINK OUTPUT TYPE
- 3, THE LEAKAGE CURRENT OF THE PROXIMITY SWITCHES SHOULD BE LOWER THAN 1.0mA
- 4, THE INPUT RESISTANCE OF THE SEQUENCER MUST USE THE ONE OF 3.3KΩ OR LESS.

ATCの各状態における信号のON/OFF状況  
THE ON/OFF STATUS FOR VARIOUSMODE OF THE ATC

	チャック端信号 CHUCK SIGNAL	アンチャック端信号 UNCHUCK SIGNAL	連結確認端信号 FACE SIGNAL
ATC分離時 (アンチャック状態) UNCHUCK	OFF	ON	OFF
ATC接続時 (アンチャック状態) UNCHUCK	OFF	ON	ON
ATC接続時 (チャック状態) CHUCK	ON	OFF	ON

U: アンチャック端信号  
U: UNCHUCK  
F: 連結確認端信号  
F: FACE  
C: チャック端信号  
C: CHUCK

名称 TITLE	内部配線図 (NPN出力仕様) WIRING DIAGRAM (NPN OUTPUT)		
	AT5-3S0001		
DOC No.	T20181210-14-0	日付 DATE	2018.12.12
		<b>ニッタ株式会社</b> <b>NITTA CORPORATION</b>	