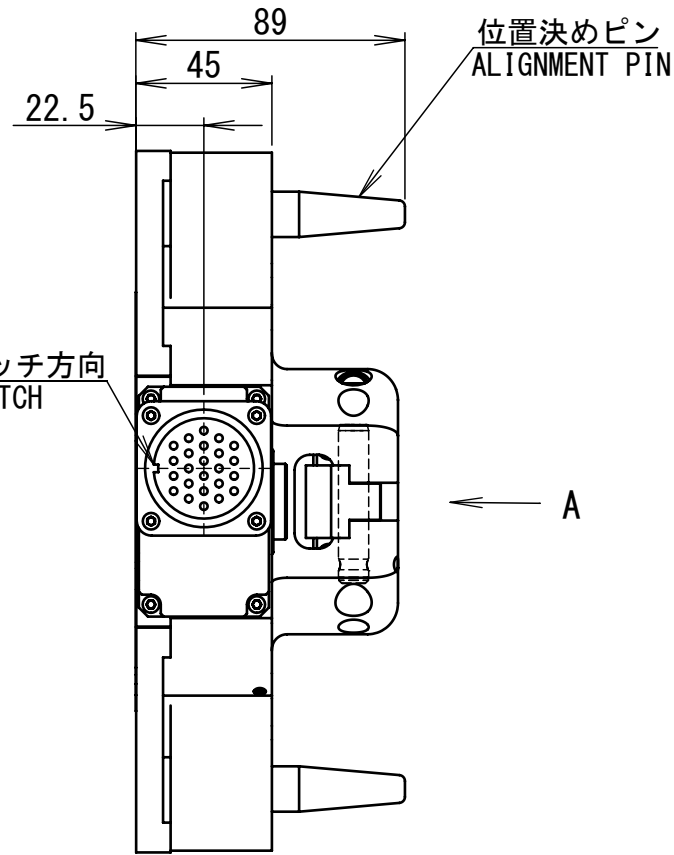


ノッチ方向
NOTCH

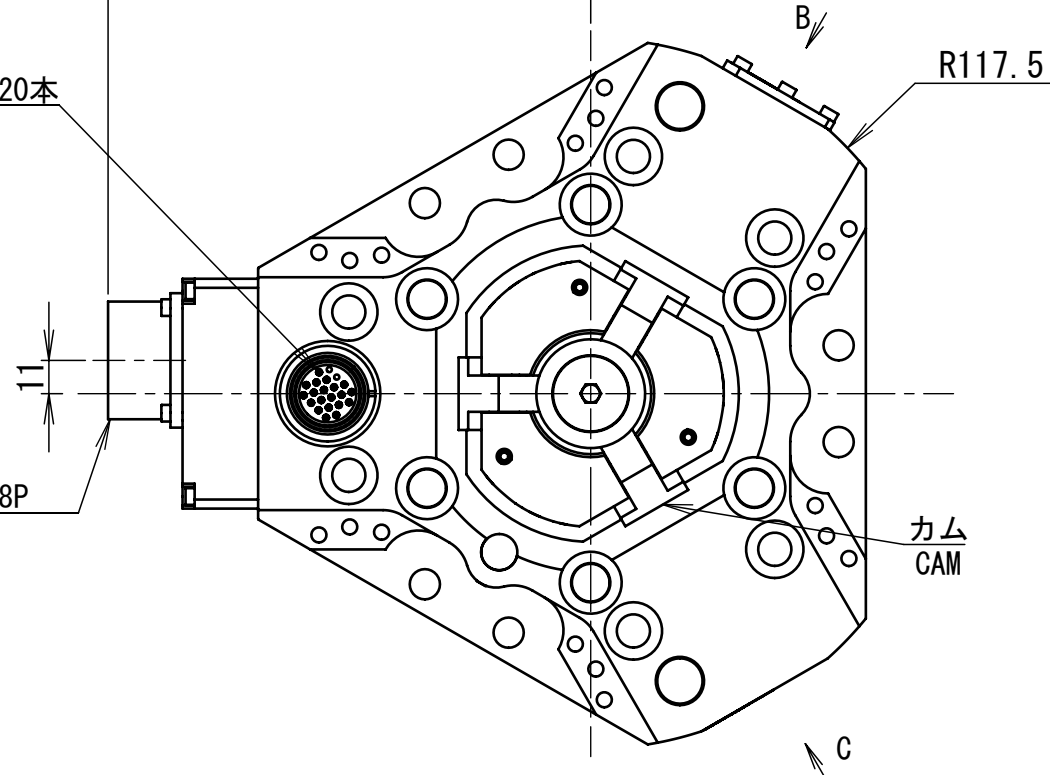


電気信号ピン 20本
20-SIGNAL PIN

MS3102A24-28P

A

(160)



矢視図 B
VIEW B

4x \square $\phi 11 \nabla 3$
M6x1.0 $\nabla 12$
(手前平面からの深さ)
(DEPTH FROM THIS SIDE PLANE)

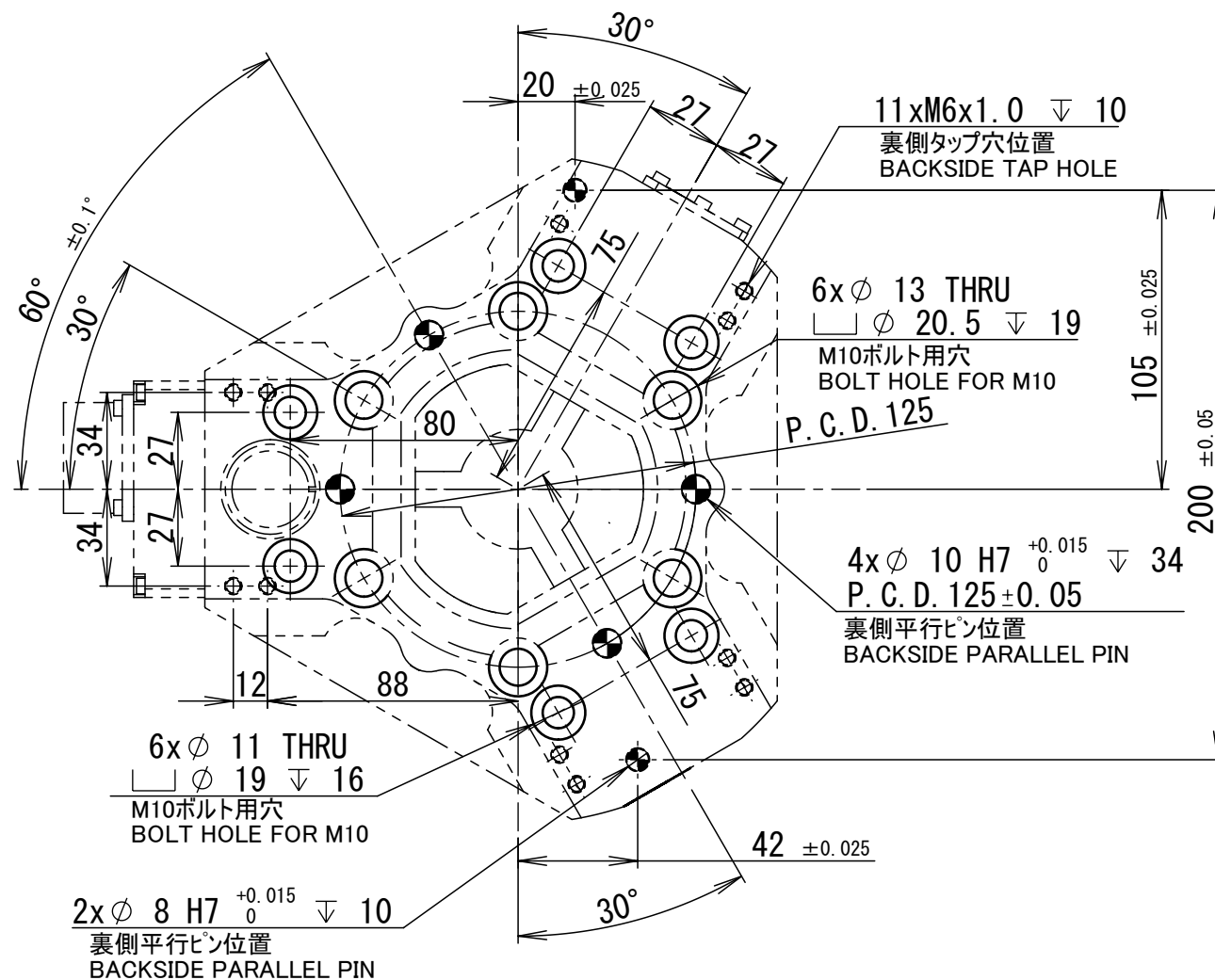
インターロック信号 表示LED
LED LAMPS OF INTERLOCK SIGNALS

Rc1/4"
チャックポート
CHUCK PORT

4x \square $\phi 11 \nabla 3$
M6x1.0 $\nabla 12$
(手前平面からの深さ)
(DEPTH FROM THIS SIDE PLANE)

Rc1/4"
アンチャックポート
UNCHUCK PORT

矢視図 C
VIEW C



注記

- 本ロボットアダプタはチャック端およびアンチャック端検出用センサに近接スイッチを使用しています。
- 取付ボルトは含まれていません。

NOTE

- THIS ROBOT ADAPTOR USES THE PROXIMITY SWITCH FOR THE SENSOR FOR CHUCK AND UNCHUCK SIGNAL DETECTION.
- INSTALLATION BOLTS ARE NOT INCLUDED.

矢視図 A : 取合い寸法図
VIEW A : CONNECTING DIMENSION VIEW

名称 TITLE	NITTAOMEGA type M		ロボットアダプタ (NPN出力仕様) ROBOT ADAPTOR (NPN OUTPUT)	
	MOR20-0PS00			
Doc No. 付	T20181221-3-0			DATE 2018/12/21
	NITTA			
ニッタ株式会社 NITTA CORPORATION				