

従来製品との比較

機種	従来製品 XC300	新製品 type XM	従来製品 XC400
製品写真			
可搬質量 (kg)	300	250~350	400
連結時厚み (mm)	165	90	195
本体質量 (kg)	16.0 (プレート含む)	11.3	26.2 (プレート含む)
外径寸法 (mm)	φ248	φ265	φ270
比較図			

**NITTAOMEGA**  
AUTOMATIC TOOL CHANGER  
**type XM**

新製品

250~350kg可搬  
新型ATC

特長

- 250~350kg可搬  
国内13種類のロボット(P.C.D.160)に  
直接取付が可能
- ロボット直結構造、ツールアダプタ分割構造  
テーパピン3本化により  
「薄型化」「軽量化」「高剛性化」を実現
- 新カムロック連結機構により、耐久性・メンテナンス性が大幅向上
- 次世代仕様のCTモジュールに対応  
NITTAOMEGA type M と各種機能モジュールを共通化

**ニッタ株式会社**  
**NITTA CORPORATION**

▲安全に関する注意 当社製品を安全にお使いいただくため、使用前に必ず「取扱説明書」をお読みください。

※本カタログの内容は2020年7月現在のものです。製品の改良のため予告なく内容を変更することがあります。  
※本カタログに記載された数値は保証値ではありません。 ※本カタログからの無断転載を禁止します。

ニッタ・ムーア事業部 一般産業営業部 メカトロ営業課  
Nitta Moore Div. Industrial products Sales Dept. Mechatronics Systems Sales Sec.

Web site <https://www.nitta.co.jp>

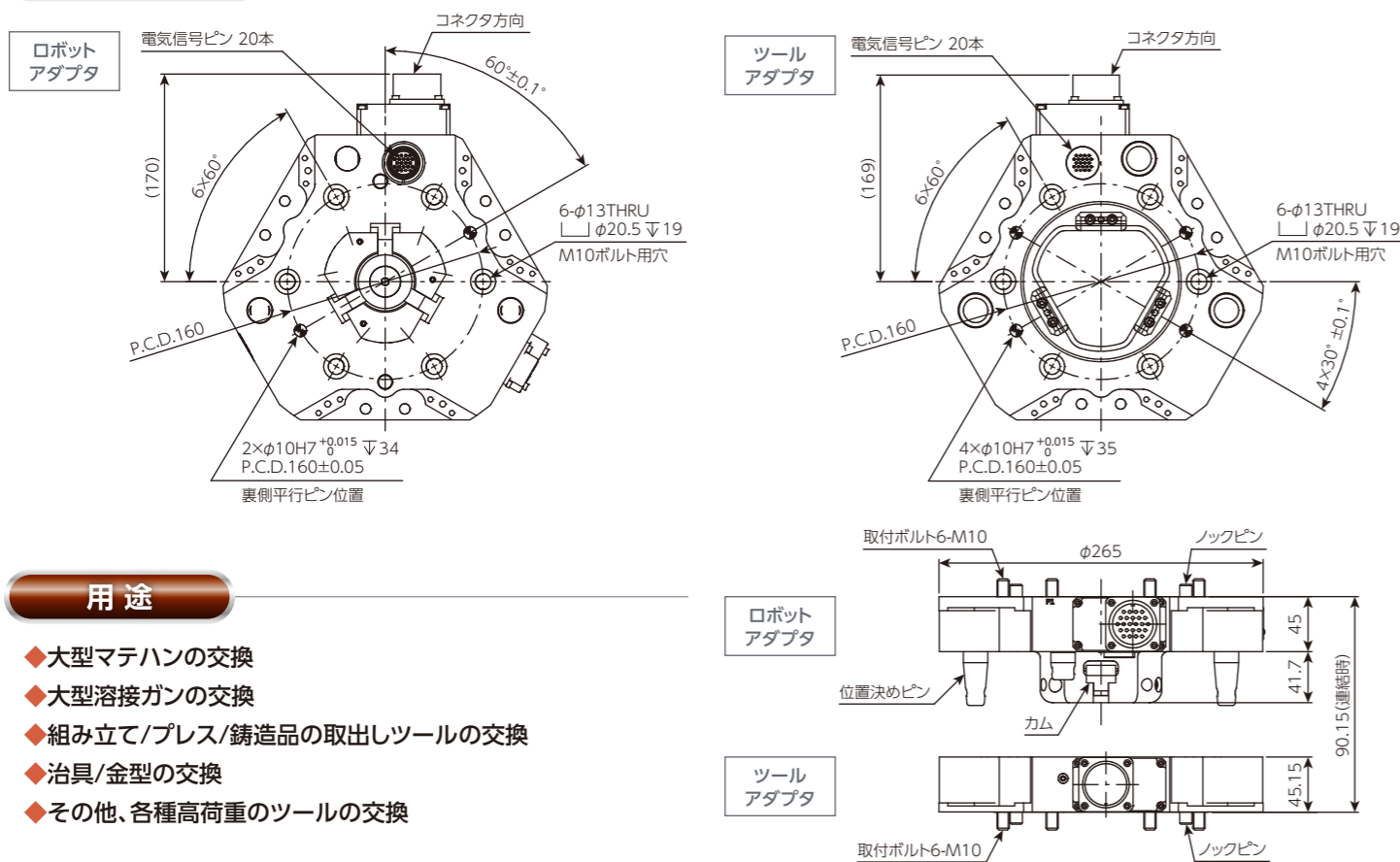
大阪本社 〒556-0022 大阪市浪速区桜川4-26 TEL.06-6563-1273 FAX.06-6563-1274  
東京支店 〒104-0061 東京都中央区銀座8-2-1 TEL.03-6744-2708 FAX.03-6744-2709  
名古屋支店 〒450-0003 名古屋市中村区名駅南1-17-23 TEL.052-589-1310 FAX.052-586-5707  
名張工場 〒518-0494 三重県名張市八幡1300-45 TEL.0595-64-2916 FAX.0595-63-9527

**ニッタ株式会社**  
**NITTA CORPORATION**

モジュール取付例



外形取寸法図



用途

- ◆大型マテハンの交換
- ◆大型溶接ガンの交換
- ◆組み立て/プレス/鋳造品の取出しツールの交換
- ◆治具/金型の交換
- ◆その他、各種高荷重のツールの交換

仕様

可搬質量	250~350kg	プレート重量	ロボット側 ツール側	不要(P.C.D.160に対して直付可能)
許容モーメント	2,205Nm	電気信号	電流値 芯数	3A なし または 20本
許容トルク	2,205Nm	出力信号		チャック端、アンチャック端、連結確認端
外径寸法	φ265mm	環境	使用温度 使用湿度	0~60℃(凍結無きこと) 0~95%RH(結露無きこと)
連結時厚み	90mm	コネクタ型式	ロボット側 ツール側	MS3102A24-28P MS3102A24-28S
本体材質	アルミニウム合金			
位置再現精度	±0.025mm			
動作駆動圧力	0.39~0.85MPa			
本体質量	ロボット側	6.1kg		
	ツール側	5.2kg		

標準品型式

NPN仕様(0Vコモン)	ロボットアダプタ	XMR20-0PS00	PNP仕様(24Vコモン)	ロボットアダプタ	XMR20-0PS01
	ツールアダプタ	XMT20-0PC01		ツールアダプタ	XMT20-0PC01

※取付ボルトASSY(MOAC-011-45:絶縁材無し、MOAC-002-45:絶縁材付き)は別売りです。

CTモジュール

給電モジュール

	ロボット側	ツール側
標準品型式	CTRW04-003	CTTW04-003
仕様	ケーブル直入れ式: 200A電極3本	
コネクタ型式	-	
質量	約1.0kg	約1.0kg
材質	耐電樹脂	
標準品型式	CTRW04-001	CTTW04-001
仕様	コネクタ接続式: 130A電極3本	
コネクタ型式	MS3101A36-3P	MS3101A36-3S
質量	約1.0kg	約1.0kg
材質	耐電樹脂	



サーボモーターモジュール

	ロボット側	ツール側
標準品型式	CTRX21-001	CTTX21-001
仕様	3A: 15本、20A: 6本	
コネクタ型式	信号: MS3102A20-29P モーター電源: MS3102A20-17P	信号: MS3102A20-29S モーター電源: MS3102A20-17S
質量	約0.8kg	約0.8kg
材質	アルミ合金	
標準品型式	CTRX42-000	CTTX42-000
仕様	3A: 30本、20A: 12本	
コネクタ型式	信号: MS3102A20-29P モーター電源: MS3102A20-17P	信号: MS3102A20-29S モーター電源: MS3102A20-17S
質量	約1.5kg	約1.5kg
材質	耐電樹脂	



給水モジュール

	ロボット側	ツール側
標準品型式	CTRH04-N00	CTTH04-N00
仕様	Rc1/2: 4ポート	
質量	約0.9kg	約0.8kg
材質	ハウジングプレート: アルミ合金、ポート部: ステンレス	
標準品型式	CTRH06-N00	CTTH06-N00
仕様	Rc1/2: 6ポート	
質量	約1.5kg	約1.3kg
材質	ハウジングプレート: アルミ合金、ポート部: ステンレス	



給気モジュール

	ロボット側	ツール側
標準品型式	CTRP04-000	CTTP04-000
仕様	Rc1/4: 4ポート	
質量	約0.6kg	約0.6kg
材質	アルミ合金	
標準品型式	CTRP08-000	CTTP08-000
仕様	Rc1/4: 8ポート	
質量	約1.1kg	約1.1kg
材質	アルミ合金	



信号モジュール

	ロボット側	ツール側
標準品型式	CTRS35-000	CTTS35-000
仕様	3A: 35本	
コネクタ型式	MS3102A28-21P	MS3102A28-21S
質量	約0.9kg	約0.9kg
材質	耐電樹脂	



※本カタログに掲載されているCTモジュール以外の仕様につきましてはお問い合わせください。