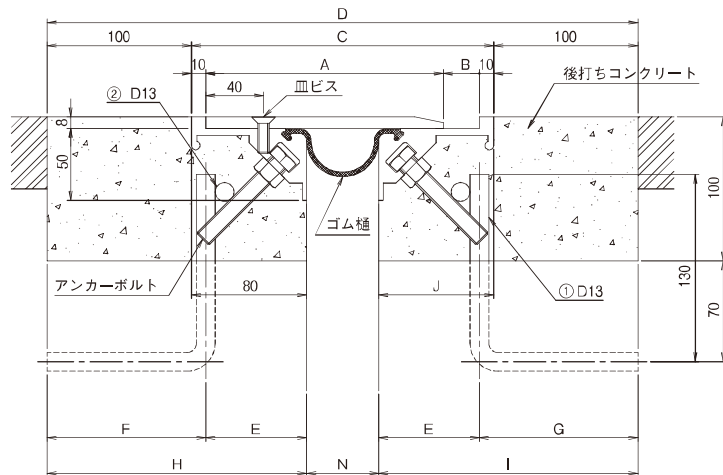


AFジョイント

AFジョイント 取付標準図



寸法・重量

	AF50	AF70	AF100	AF160
伸縮量	50 (±25)	70 (±35)	100 (±50)	160 (±80)
N	標準 50	標準 85	標準 100	標準 120
A	165	210	240	300
B	25	65	50	90
C	標準 210	標準 295	標準 310	標準 410
D	標準 410	標準 495	標準 510	標準 610
E	Min.70			
F	Min.110			
G	Min.110	Min.160	Min.240	
H	Min.180			
I	Min.180	Min.230	Min.310	
J	80	130	210	
製品重量 (kg/1m)	10.7	12.7	13.6	17.6
製品重量 (kg/1.8m)	19.3	22.8	24.4	31.7



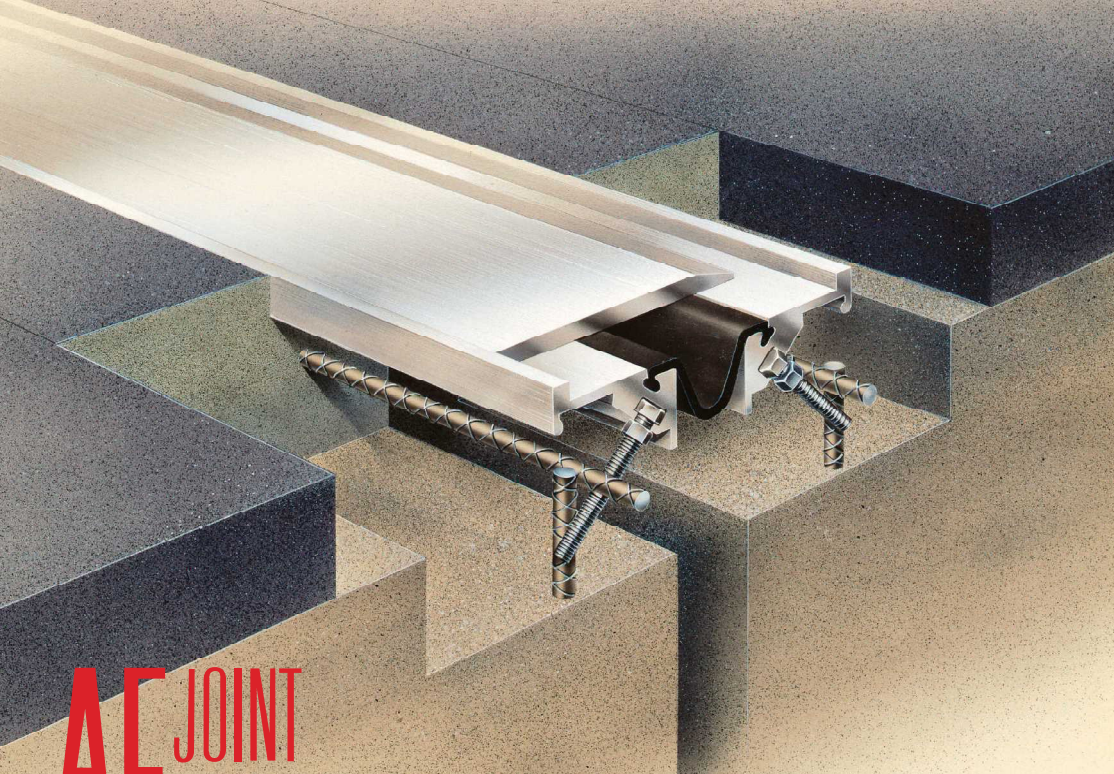
ニッタ株式会社 工業資材事業部 <https://www.nitta.co.jp/>

本社 〒556-0022 大阪市浪速区桜川4-4-26 TEL06-6563-1251 FAX06-6563-1252

東京支店 〒104-0061 東京都中央区銀座9-2-1 TEL.03-6744-2715 FAX.03-6744-2716 代理店
福岡営業所 〒812-0011 福岡市博多区博多駅前2-11-26 TEL.092-473-6651 FAX.092-474-2658



ニッタ株式会社



AF JOINT

現代社会において、急速に普及する歩行者用橋梁。歩道橋は単に生活道路としてだけでなく、公園やターミナル広場などアメニティ空間づくりには大きな位置を占め、快適さと景観美をもたらす構造物であることが要求されています。道路橋用伸縮装置で長年の実績を誇るニッタのAFジョイントは、景観の新しいランドマーク・美しい歩道橋づくりに欠かせない道路橋歩道用伸縮装置です。

アメニティー性の高い歩道橋をつくる。

都市や公園、豊かな自然の景観を守る道路橋歩道用ジョイント

- 優れた耐蝕性と止水性
主部材は熱間押し出しアルミ材を使用。6063系アルミ合金は耐蝕性・表面処理性に優れ、止水性も良好です。
- 歩行感も快適
テーパー付きのプレートで、歩行性に優れています。
- 施工が容易で工期も短縮化
様々な歩道幅員にあわせて1本物(最長5m)に仕上げて納入。定着用アンカーボルトの固定位置が自由に移動でき、施工が容易で工期の短縮がはかれます。
- 取扱いやすい軽量タイプ
比重が銅や鉄の約1/3の軽量アルミ製で、取扱いは容易です。
- ノンスリップ仕様
スライドプレートに滑り止めシートを貼ることが可能です。スライドプレートを編鋼板にすることが可能です。
- 2次止水
2次止水ゴムを取付けることで、さらに止水性を高めることが可能です。
※ 詳細構造はご相談ください。

寸法規格

呼称	伸縮量(mm)	寸法(mm)
AF-50	50(±25)	全幅210×高さ86(ボルト含む)
AF-70	70(±35)	全幅295×高さ86(ボルト含む)
AF-100	100(±50)	全幅310×高さ86(ボルト含む)
AF-160	160(±80)	全幅410×高さ86(ボルト含む)

材料規格

主部材(A6063S-T5)

合金番号	記号	降伏点または耐力(N/mm ²)	引張強さ(N/mm ²)	伸び(%)	規格
6063	A6063S	110以上	155以上	8以上	JIS H 4100

※ AF160のスライドプレートはA5052P-H112

工事フローチャート

