



Invention & Innovation
NITTA

6C-83-D

リムジン™自動巻取式エアフィルタ
リムロール

空気をクリーンに、地球をグリーンに。

ニッタ株式会社

シンプルな設計で、安心の性能。 高い納入実績を誇る、自動巻取式 エアフィルタ。

8つの 特長

1. シンプルな設計

シンプルな設計となり、取扱い易くなりました。

2. メンテナンスが簡単

巻取り用減速モーターは密閉一体型で、外部取付式の為、保守が容易です。

5. 管理がしやすい

微差圧計が全ての機種に附属している為、管理が容易です。

6. 接続工事が容易

空調機器、チャンバーとの連結が容易な構造です。

3. 清潔で簡単

テンションローラーが装備されている為、ろ材の垂れ下がれによるエアリークがありません。

4. 破損しにくい

部品は全て内蔵式の為、部品の破損がありません。また安全上、制御盤は全て鍵付です。

7. 環境にやさしい

ダイオキシンを発生させる塩化合物を使用しない新しいろ材です。焼却炉での低温燃焼廃棄が可能になりました。

8. ガルバリウム鋼板製も用意

従来の塗装品の他に、防錆力の高いガルバリウム鋼板 (JIS 溶融アルミニウム-亜鉛鉄板) 製を新たに用意しました。

Air Clean System Remoroll

ダイオキシン等を発生しないろ材を使用。 環境保全に配慮しています。

すべてのろ材は、合成繊維不織布を使用し、塩素化合物を一切使用していない為、ダイオキシンを発生しない、環境にやさしいろ材です。また、RM/600は方向性の無い繊維を立体的に配置することで粉じん保持容量を大きくし、復元力も良いため再生時の洗浄も容易に出来ます。RM/400は密度勾配がつけてあり、通風抵抗がすくなく粉じん保持容量が大きいろ材です。RMT200Rは特殊な方法でメッシュを貼り付け、十分な引っ張り強度を持たせ、かつ難燃性と再飛散防止用の塩素化合物を含まない難燃・粘着剤を塗布した理想的なろ材です。

ろ材の垂れ下がりがなく、 エアハンドリングユニットに 連結しやすい、ヨコ型タイプ。

ヨコ形リムロールはろ材を横に巻取る構造で、エアハンドリングユニットに連結し易い製品です。弊社のヨコ形リムロールは工夫されたテンションローラーが取り付けられている為、ヨコ形の欠点であるろ材の垂れ下がりはありません。形式としては7種類の高さ形式があり、幅は1,200mmから200mm毎の20形式があります。



風量表

上段は風量
下段は質量 [単位 風量:m³/h 寸法:mm 質量:kg]

幅形式	高さ形式 H寸法	W寸法	WS	WA	WD	WM	WC	WB	WL	幅形式
			800	1,000	1,200	1,400	1,600	1,800	2,000	
120	1,200		4,230 101	5,920 110	7,610 119	9,310 128	11,000 138	12,690 147	14,380 157	120
140	1,400		5,130 106	7,180 115	9,230 124	11,290 133	13,340 143	15,390 152	17,440 162	140
160	1,600		6,030 111	8,440 120	10,850 129	13,270 138	15,680 148	18,090 157	20,500 167	160
180	1,800		6,930 116	9,700 125	12,470 135	15,250 144	18,020 154	20,790 163	23,560 173	180
200	2,000		7,830 121	10,960 130	14,090 140	17,230 149	20,360 159	23,490 169	26,620 179	200
220	2,200		8,730 128	12,220 138	15,710 149	19,210 159	22,700 170	26,190 181	29,680 192	220
240	2,400		9,630 132	13,480 143	17,330 154	21,290 165	25,040 176	28,890 187	32,740 198	240
260	2,600		10,530 137	14,740 148	18,950 159	23,170 170	27,380 181	31,590 192	35,800 203	260
280	2,800		11,430 142	16,000 153	20,570 164	25,150 175	29,720 187	34,290 198	38,860 210	280
300	3,000		12,330 150	17,260 162	22,190 174	27,130 186	32,060 198	36,990 210	41,920 222	300
320	3,200		13,230 155	18,520 167	23,810 179	29,110 191	34,400 203	39,690 215	44,980 227	320
340	3,400		14,130 160	19,780 172	25,430 185	31,090 197	36,740 209	42,390 221	48,040 233	340
360	3,600		15,030 165	21,040 177	27,050 190	33,070 202	39,080 215	45,090 227	51,100 240	360
380	3,800		15,930 173	22,300 186	28,670 200	35,050 213	41,420 226	47,790 239	54,160 252	380
400	4,000		16,830 178	23,560 191	30,290 205	37,030 218	43,760 232	50,490 245	57,220 259	400
420	4,200		17,730 182	24,820 196	31,910 210	39,010 224	46,100 237	53,190 250	60,280 263	420
440	4,400		18,630 187	26,080 201	33,530 215	40,990 229	48,440 243	55,890 256	63,340 270	440
460	4,600		19,530 195	27,340 210	35,150 225	42,970 240	50,780 254	58,590 268	66,400 282	460
480	4,800		20,430 200	28,600 215	36,770 230	44,950 240	53,120 259	61,290 273	69,460 287	480
500	5,000		21,330 205	29,860 220	38,390 235	46,930 250	55,460 264	63,990 278	72,520 292	500

●当風量はろ過面風速が2.5m/sec(標準風速)の場合を示します。
●ろ過面風速3.0m/secなど、上記ろ過面風速以外でのご使用については、別途お問い合わせ下さい。

基本形式

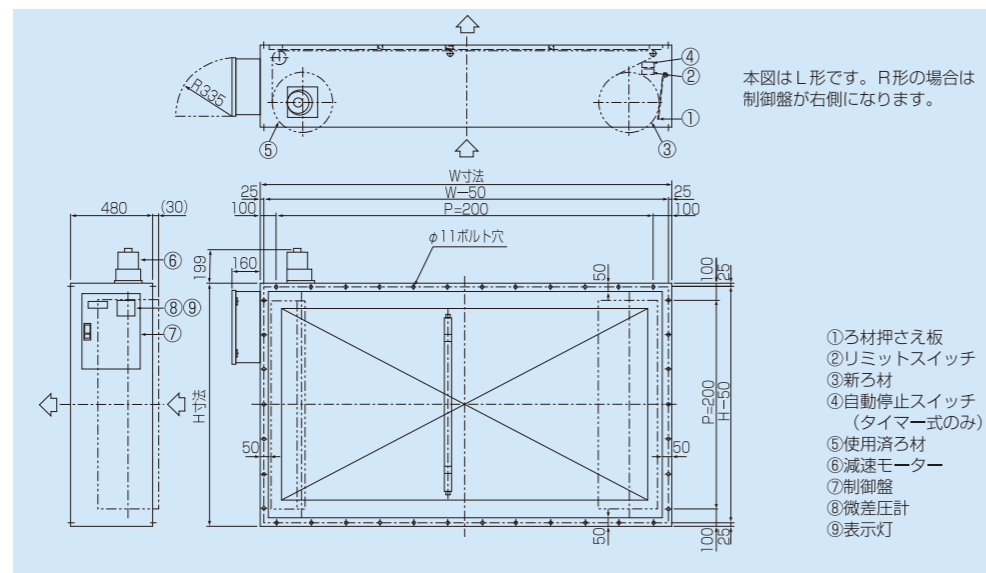
高さ形式	WS	WA	WD	WM	WC	WB	WL
高さ寸法	800	1,000	1,200	1,400	1,600	1,800	2,000

表示方法

NMR-WA-140RKTS
① ② ③ ④ ⑤ ⑥ ⑦ ⑧

- ① ニック製自動巻取式エアフィルタを示します。
- ② ヨコ巻取形を示します。
- ③ ユニット形式(本体高さ)を示します。
- ④ 本体の幅をcm単位で示します。
- ⑤ 制御盤位置を示します。Rは流入側より見て右、Lは左側。
- ⑥ ガルバリウム鋼板製を示します。塗装は致しません。
- ⑦ 巻取方式を示します。Pは差圧式、Tはタイマー式。
- ⑧ 標準外仕様を示します。

寸法図



タテ形

Air Clean System Remoroll

さまざまな用途に適した、 実用性の高いタテ型タイプ。

ろ材を上から下に巻取る方式のリムロールで、パッケージ形空気調和器用、外気処理用、大形空気調和器用に適します。基本形と結合形は次の形式があります。



風量表

上段は風量
下段は質量 [単位 風量:m³/h 寸法:mm 質量:kg]

高さ 形式	幅 形式 W寸法	形式							高さ形式
		HS	HA	HD	HM	HC	HB	HL	
140	1,400	5,130 106	7,180 115	9,230 124	11,290 133	13,340 143	15,390 152	17,440 162	140
160	1,600	6,030 111	8,440 120	10,850 129	13,270 138	15,680 148	18,090 157	20,500 167	160
180	1,800	6,930 116	9,700 125	12,470 135	15,250 144	18,020 154	20,790 163	23,560 173	180
200	2,000	7,830 121	10,960 130	14,090 140	17,230 149	20,360 159	23,490 169	26,620 179	200
220	2,200	8,730 128	12,220 138	15,710 149	19,210 159	22,700 170	26,190 181	29,680 192	220
240	2,400	9,630 132	13,480 143	17,330 154	21,290 165	25,040 176	28,890 187	32,740 198	240
260	2,600	10,530 137	14,740 148	18,950 159	23,170 170	27,380 181	31,590 192	35,800 203	260
280	2,800	11,430 142	16,000 153	20,570 164	25,150 175	29,720 187	34,290 198	38,860 210	280
300	3,000	12,330 150	17,260 162	22,190 174	27,130 186	32,060 198	36,990 210	41,920 222	300
320	3,200	13,230 155	18,520 167	23,810 179	29,110 191	34,400 203	39,690 215	44,980 227	320
340	3,400	14,130 160	19,780 172	25,430 185	31,090 197	36,740 209	42,390 221	48,040 233	340
360	3,600	15,030 165	21,040 177	27,050 190	33,070 202	39,080 215	45,090 227	51,100 240	360
380	3,800	15,930 173	22,300 186	28,670 200	35,050 213	41,420 226	47,790 239	54,160 252	380
400	4,000	16,830 178	23,560 191	30,290 205	37,030 218	43,760 232	50,490 245	57,220 259	400
420	4,200	17,730 182	24,820 196	31,910 210	39,010 224	46,100 237	53,190 250	60,280 263	420
440	4,400	18,630 187	26,080 201	33,530 215	40,990 229	48,440 243	55,890 256	63,340 270	440
460	4,600	19,530 195	27,340 210	35,150 225	42,970 240	50,780 254	58,590 268	66,400 282	460
480	4,800	20,430 200	28,600 215	36,770 230	44,950 245	53,120 259	61,290 273	69,460 287	480
500	5,000	21,330 205	29,860 220	38,390 235	46,930 250	55,460 264	63,990 278	72,520 292	500

●当風量はろ過面風速が2.5m/sec(標準風速)の場合を示します。
●ろ過面風速3.0m/secなど、上記ろ過面風速以外でのご使用については、別途お問い合わせ下さい。

形式

基本形							
幅形式	HS	HA	HD	HM	HC	HB	HL
幅寸法	800	1,000	1,200	1,400	1,600	1,800	2,000

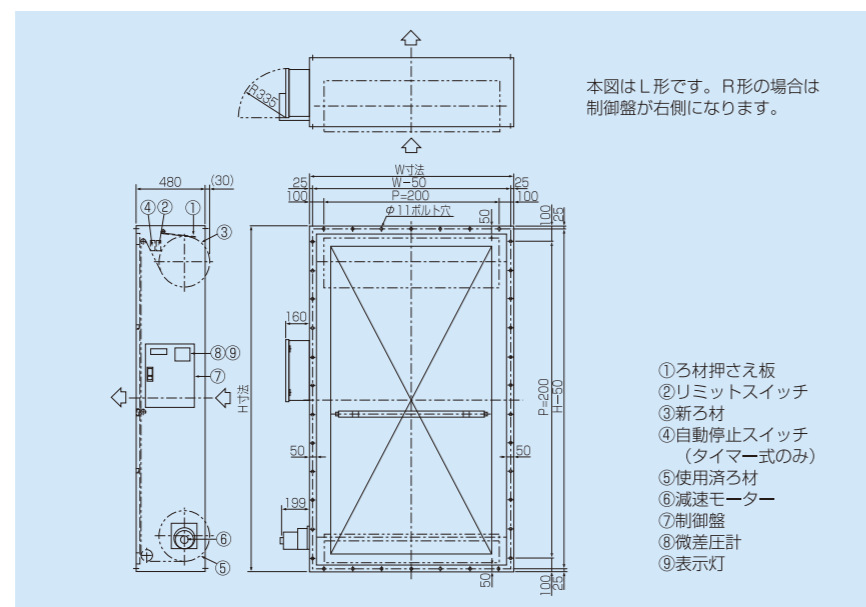
2連式					3連式						
形式	2D	2M	2C	2B	2L	形式	3M	2BA	2BM	3B	3L
組合せ	D+D	M+M	C+C	B+B	L+L	組合せ	M+M+M	B+B+A	B+B+M	B+B+B	L+L+L
幅寸法	2,400	2,800	3,200	3,600	4,000	幅寸法	4,200	4,600	5,000	5,400	6,000

表示方法

NMR-HA-160RKTS

- ① ニック製自動巻取式エアフィルタを示します。
- ② タテ巻取形を示します。
- ③ ユニット形式(本体幅)を示します。
- ④ 本体の高さをcm単位で示します。
- ⑤ 制御盤位置を示します。Rは流入側より見て右、Lは左側。
- ⑥ ガルバリウム鋼板製を示します。塗装は致しません。
- ⑦ 巻取方式を示します。Pは差圧式、Tはタイマー式。
- ⑧ 標準外仕様を示します。

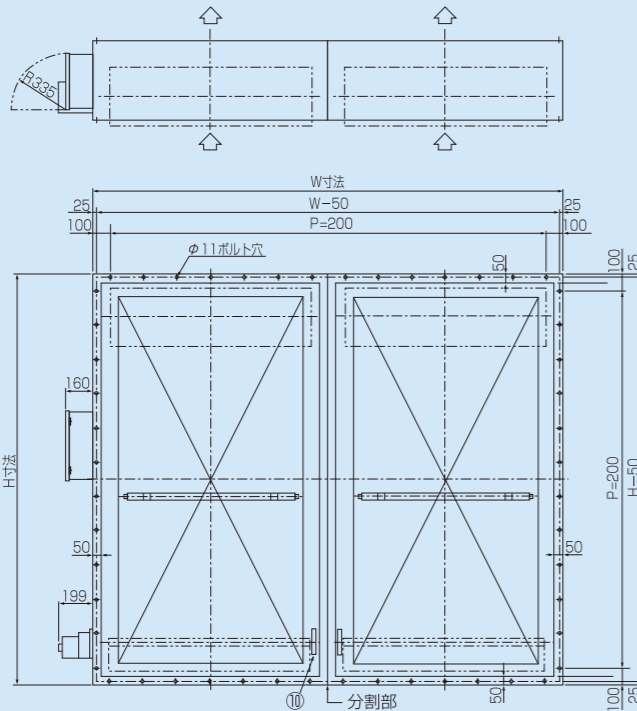
寸法図



結合形

Air Clean System Remoroll

2連式 寸法図



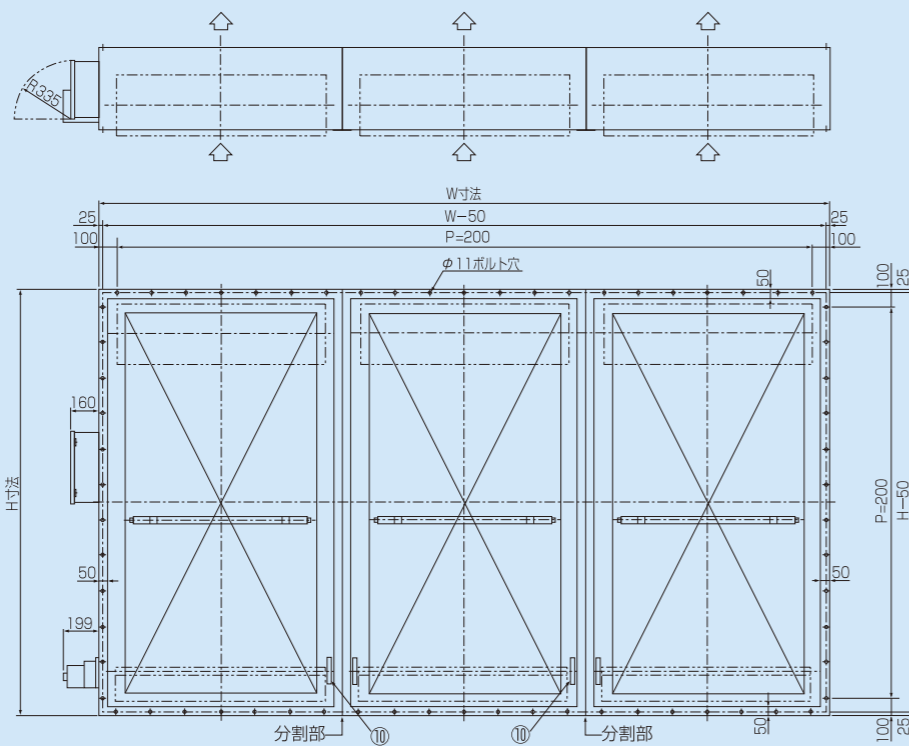
風量表

上段は風量
下段は質量 [単位 風量:m³/h 寸法:mm 質量:kg]

高さ 形式	幅 形式 W寸法 H寸法	タテ巻取 2連式					タテ巻取 3連式				
		2D	2M	2C	2B	2L	3M	2BA	2BM	3B	3L
		2,400	2,800	3,200	3,600	4,000	4,200	4,600	5,000	5,400	6,000
140	1,400	18,460 223	22,580 240	26,680 257	30,780 274	34,880 291	33,870 356	37,960 373	42,070 390	46,170 407	52,320 433
160	1,600	21,700 232	26,540 250	31,360 268	36,180 286	41,000 304	39,810 371	44,620 389	49,450 407	54,270 425	61,500 452
180	1,800	24,940 242	30,500 260	36,040 278	41,580 296	47,120 314	45,750 386	51,280 404	56,830 422	62,370 440	70,680 467
200	2,000	28,180 254	34,460 272	40,720 290	46,980 308	53,240 326	51,690 404	57,940 422	64,210 440	70,470 458	79,860 485
220	2,200	31,420 265	38,420 284	45,400 303	52,380 322	59,360 341	57,630 422	64,600 441	71,590 460	78,570 479	89,040 508
240	2,400	34,660 275	42,380 294	50,080 314	57,780 334	65,480 354	63,570 437	71,260 458	78,970 477	86,670 497	98,220 527
260	2,600	37,900 312	46,340 332	54,760 352	63,180 372	71,600 392	69,510 494	77,920 514	86,350 534	94,770 554	107,400 584
280	2,800	41,140 324	50,300 344	59,440 365	68,580 386	77,720 407	75,450 512	84,580 539	93,730 554	102,870 575	116,580 607
300	3,000	44,380 339	54,260 360	64,120 382	73,980 404	83,840 426	81,390 536	91,240 559	101,110 580	110,970 602	125,760 635
320	3,200	47,620 351	58,220 372	68,800 394	79,380 416	89,960 438	87,330 554	97,900 577	108,490 598	119,070 620	134,940 653
340	3,400	50,860 366	62,180 388	73,480 409	84,780 430	96,080 451	93,270 578	104,560 598	115,870 620	127,170 641	144,120 673
360	3,600	54,100 378	66,140 400	78,160 421	90,180 442	102,200 463	99,210 596	111,220 616	123,250 638	135,270 659	153,300 691
380	3,800	57,340 393	70,100 416	82,840 436	95,580 456	108,320 476	105,150 620	117,880 637	130,630 660	143,370 680	162,480 710
400	4,000	60,580 439	74,060 468	87,520 493	100,980 518	114,440 543	111,090 698	124,540 719	138,010 746	151,470 773	171,660 811
420	4,200	63,820 454	78,020 484	92,200 508	106,380 532	120,560 556	117,030 722	131,200 740	145,390 770	159,570 794	180,840 830
440	4,400	67,060 468	81,980 500	96,880 522	111,780 544	126,680 566	122,970 746	137,860 758	152,770 790	167,670 812	190,020 845
460	4,600	70,300 481	85,940 512	101,560 535	117,180 558	132,800 581	128,910 764	144,520 779	160,150 810	175,770 833	199,200 868
480	4,800	73,540 495	89,900 528	106,240 594	122,580 570	138,920 591	134,850 788	151,180 797	167,530 830	183,870 851	208,380 883
500	5,000	76,780 509	93,860 534	110,920 563	127,980 584	145,040 601	140,790 812	157,840 821	174,910 850	191,970 872	217,560 898

●当風量はろ過面風速が2.5m/sec(標準風速)の場合を示します。
●ろ過面風速3.0m/secなど、上記ろ過面風速以外のご使用については、別途お問い合わせ下さい。

3連式 寸法図



※設計上の注意: 高さ3,000mm以上の機種を使用する場合は、ろ材交換用のデッキを設けて下さい。デッキはろ材を交換する上流側に人が乗れるものとしデッキまでの梯子も併せて取付けて下さい。デッキの高さは上面より1,800mmが適当です。

内蔵式

Air Clean System Remoroll

使用される場面に配慮して 外板ケースを取り外した 減速モーター内蔵タイプ

空気調和器の混気箱内部に収納したり、全熱交換機ユニットと合わせて使用する場合に便利のように外板ケースを取外したリムロールです。
減速モーターは内蔵式とし、外部に突出した部分はありません。
チャンパー内に外枠フランジを固定し、制御盤はチャンパーの外側に取付けます。



風量表

上段は風量
下段は質量 [単位 風量:m³/h 寸法:mm 質量:kg]

高さ(幅)形式 幅(高さ) 形式 W寸法	H寸法	Y-W(H) S	Y-W(H) A	Y-W(H) D	Y-W(H) M	Y-W(H) C	Y-W(H) B	Y-W(H) L
		700	900	1,100	1,300	1,500	1,700	1,900
100	1,000	3,780 66	5,290 74	6,800 78	8,310 85	9,820 92	11,330 104	12,840 110
120	1,200	4,680 68	6,550 76	8,420 80	10,300 87	12,160 94	14,030 106	15,900 112
140	1,400	5,580 70	7,810 78	10,040 82	12,280 89	14,510 96	16,730 108	18,960 114
160	1,600	6,480 72	9,070 80	11,660 84	14,250 91	16,840 98	19,430 110	22,020 116
180	1,800	7,380 74	10,330 82	13,280 86	16,230 93	19,180 100	22,130 112	25,080 118
200	2,000	8,280 76	11,590 84	14,900 88	18,210 95	21,520 102	24,830 114	28,140 120
220	2,200	9,180 78	12,850 86	16,520 90	20,190 97	23,860 104	27,530 116	31,200 122
240	2,400	10,080 80	14,110 88	18,140 92	22,170 99	26,200 106	30,230 118	34,260 124
260	2,600	10,980 82	15,370 90	19,760 94	24,150 101	28,540 108	32,930 120	37,320 126
280	2,800	11,880 84	16,630 92	21,380 96	26,130 103	30,880 110	35,630 122	40,380 128
300	3,000	12,780 86	17,890 94	23,000 98	28,110 105	33,220 112	38,330 124	43,440 130
320	3,200	13,680 88	19,150 96	24,620 100	30,090 107	35,560 114	41,030 126	46,500 132
340	3,400	14,580 90	20,410 98	26,240 102	32,070 109	37,900 116	43,730 128	49,560 134
360	3,600	15,480 92	21,670 100	27,860 104	34,050 111	40,240 118	46,430 130	52,620 136
380	3,800	16,380 94	22,930 102	29,480 106	36,030 113	42,580 120	49,130 132	55,680 138
400	4,000	17,280 96	24,190 104	31,100 108	38,010 115	44,920 122	51,830 134	58,740 140
420	4,200	18,180 98	25,450 106	32,720 110	39,990 117	47,260 124	54,530 136	61,800 142
440	4,400	19,080 100	26,710 108	34,340 112	41,970 119	49,600 126	57,230 138	64,860 144
使用ろ材 幅寸法(m)×本数		0.6×1	0.8×1	1.0×1	1.2×1	1.4×1	1.6×1	1.8×1

●当風量はろ過面風速が2.5m/sec(標準風速)の場合を示します。
●ろ過面風速3.0m/secなど、上記ろ過面風速以外のご使用については、別途お問い合わせ下さい。
●タテ形も同じ風量です。 ●タテ形2連、3連式も製作可能です。

基本形式

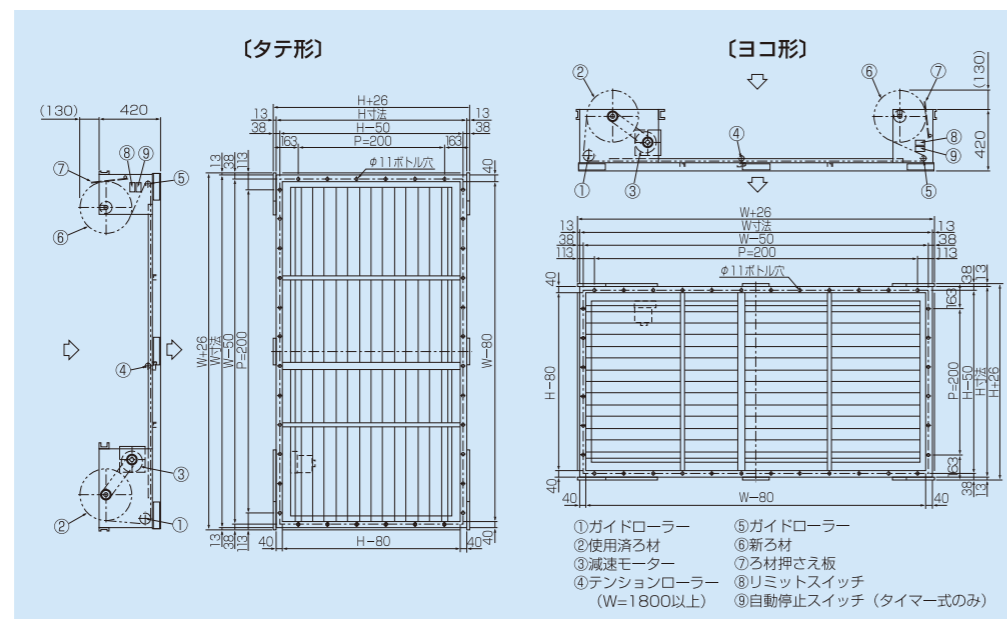
高さ(幅)形式	Y-W(H) S	Y-W(H) A	Y-W(H) D	Y-W(H) M	Y-W(H) C	Y-W(H) B	Y-W(H) L
高さ(幅)寸法	700	900	1,100	1,300	1,500	1,700	1,900

表示方法

NMR-Y-W(H)A-160RTS

- ① ニック製自動巻取エアフィルタを示します。
- ② 内蔵形の製品であることを示します。
- ③ ヨコ巻取形を示します。(タテ形はH)
- ④ ユニット形式(本体高さ)を示します。(タテ形は幅寸法を示します。)
- ⑤ 本体の幅をcm単位で示します。(タテ形の場合は高さを示します。)
- ⑥ 制御盤位置を示します。Rは流入側より見て右、Lは左側。
- ⑦ 巻取方式を示します。Pは差圧式、Tはタイマー式。
- ⑧ 標準外仕様を示します。

寸法図



仕様

Air Clean System Remoroll

標準仕様

項目		ヨコ巻形	タテ巻形
容量	風速	2.5m/sec	2.5m/sec
	風量	4,230~72,520m ³ /h (4頁風量表参照)	5,130~217,560m ³ /h (6・8頁風量表参照)
ろ材	形式・材質	RMT200R・ポリエステル	
	幅寸法	S形600mm、A形800mm、D形1,000mm、M形1,200mm、C形1,400mm、B形1,600mm、L形1,800mm	
	長さ	20m巻	
捕集性能と圧力損失		12頁ろ材の項参照	
制御	巻取起動方式	差圧式・タイマー式・のいずれかを選択できます。	
	1回の巻取長さ	差圧式は差圧が30Pa低下した時停止。タイマー式は130mm区分巻取式	
	巻取完了報知	巻取完了表示灯、無電圧a接点による表示回路図付	
電気関係	電源	A.C200/220V、50/60Hz、3相	
	消費電力	0.12kW (巻取時のみ)	
	操作	自動運転一切—手動巻取の切換スイッチ	
	表示灯	電源表示灯(白)、巻取完了表示灯(緑)	
	保護装置	操作回路ヒューズ、回電流継電器	
主要機器	差圧計	DG-87	0~300Pa 差圧計(全機種取付)
	差圧スイッチ	CL-13	50~300Pa または20~120Pa (差圧式用)
	タイマーユニット	タイマーユニットG形(タイマー式用)	
	減速モーター	A.C200/220V、3相、4P、E種全閉形出力0.1kW 減速比1:793	
ケース	材質	冷延鋼板 SECC-1.2t、又はガルバリウム鋼板製は塗装は致しません	
塗装		粉体塗装 焼付仕上 日塗工 R15-359 (アイボリー)、ガルバリウム鋼板製は塗装は致しません	
予備品		ヒューズ 現用数	
出荷形態		本体-ビニール包装、ろ材-段ボール収納	

特殊仕様

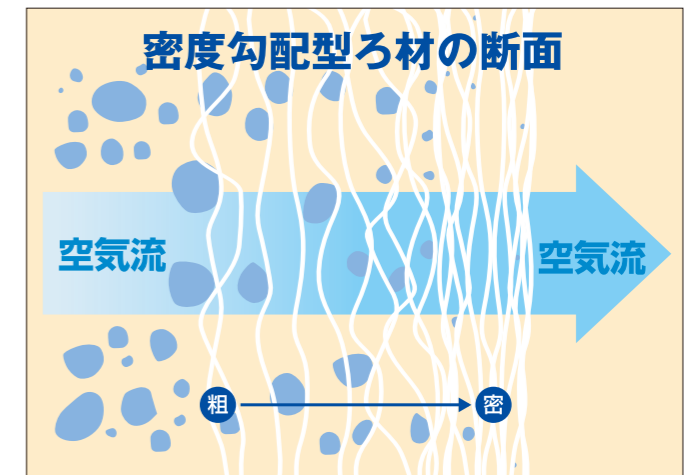
項目		内容
電気	電源	A.C400/415/440 50/60Hz 3相、 A.C380V 50/60Hz 3相(主として輸用)
	主開閉器	配線様しゃ断器(ブレーカー)の取付
	外部表示回路	自動運転表示回路、取巻運転表示回路、故障表示回路
	報知	取巻完了報知ブザー取付
	防爆形	防爆仕様によるもの(防爆基準を指示下さい)
制御	タイマー・差圧併用式	手動操作式
ろ材	ろ材形式と長さ	洗浄再生式ろ材RM/400を使用。ろ材の長さは15m巻とする。但し内蔵形は10m巻となります。ろ材をRM/600を使用する場合は10m巻となります。
機備	減速モーター	減速モーターの内蔵(内蔵型除く)
	制御盤気流	別置式(本体外の場所に取付ける場合です)リード線長さをご指示下さい
	方向	逆気流式(下流側よりろ材交換をするもので下部ろ材部にカバーを取付けます)
	外形寸法	タテ形-高さ寸法標準外のもの ヨコ形-幅寸法が標準外のもの
	防水	本体を防水形とするもの、本体に屋根を取付けることもできます
塗装色	標準外の塗装色(日本塗装工業会の番号または色見本で指示して下さい)	
出荷形態	分解出荷	搬入口が狭い場合は分解して納入し据付場所で組立をします
官庁仕様	ケージング	御指定官庁の仕様で制作致します
ケージング	ケージング	ステンレス製(交換が容易な部品等は標準材質のものを使用します)

※代表的な特殊仕様例です。

ろ材

環境にやさしい
高品質・高機能の
ろ材を採用しています。

リムロールのろ材は、合成繊維不織布を使用し、用途に応じ非再生式、洗浄再生式のいずれかを選択して使用できます。RM/400は密度勾配を持たせることによって、ろ材の剛性、粉じん保持容量をアップさせています。いずれのろ材もバインダー、粘着剤などによって難燃性(JACA No.11A-2003)を持たせてあります。また、塩素化合物を一切使用していない為、ダイオキシンを発生しない、環境にやさしいろ材です。

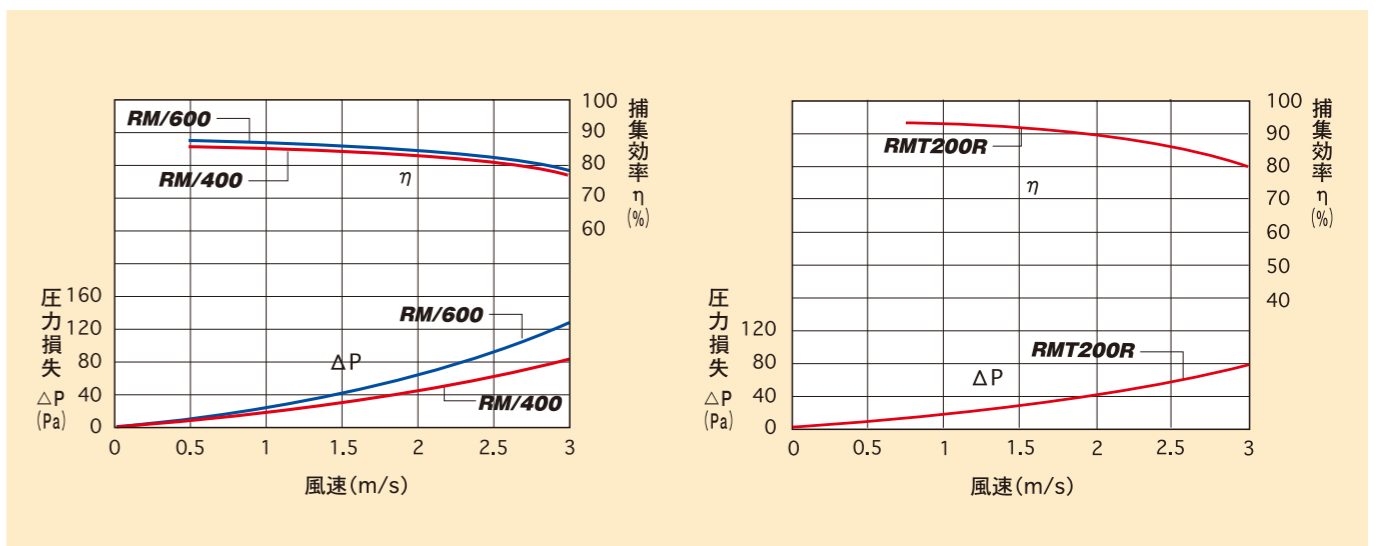


ろ材の種類

ろ材形式	再生	材質	捕集効率	耐熱性	ろ材長さ	用途
RMT200R	不可	ポリエステル	85 (%)	80 (°C)	20 (m)	一般使捨用
RM/400	可	ナイロン ポリエステル	80	80	15	一般再生用
RM/600	可	ナイロン ポリエステル	82	80	10	一般再生用

※捕集効率試験は、ASHRAE質量法を採用しています。

ろ材の捕集効率と圧力損失特性



粗じん、微じんを効果的に分離捕集。
長期間ノーメンテナンスが可能な、
中・高性能フィルタケーシング。



リムロールに中・高性能
フィルタケーシングを搭載。
さらに、利便性もアップ

PMロールは自動巻取式エアフィルタ“リムロール”と長寿命、低圧損型中・高性能フィルタ“エミレント”をコンパクトに組み合わせ、粗じん及び微じんを効果的に分離捕集することにより常に安定した効率を得られ、且つ長期間ノーメンテナンス運転ができる優れた性能を持ったフィルタケーシングです。

基本形式

高さ形式	S	A	D	M	C	B	L
高さ寸法	800	1,000	1,200	1,400	1,600	1,800	2,000

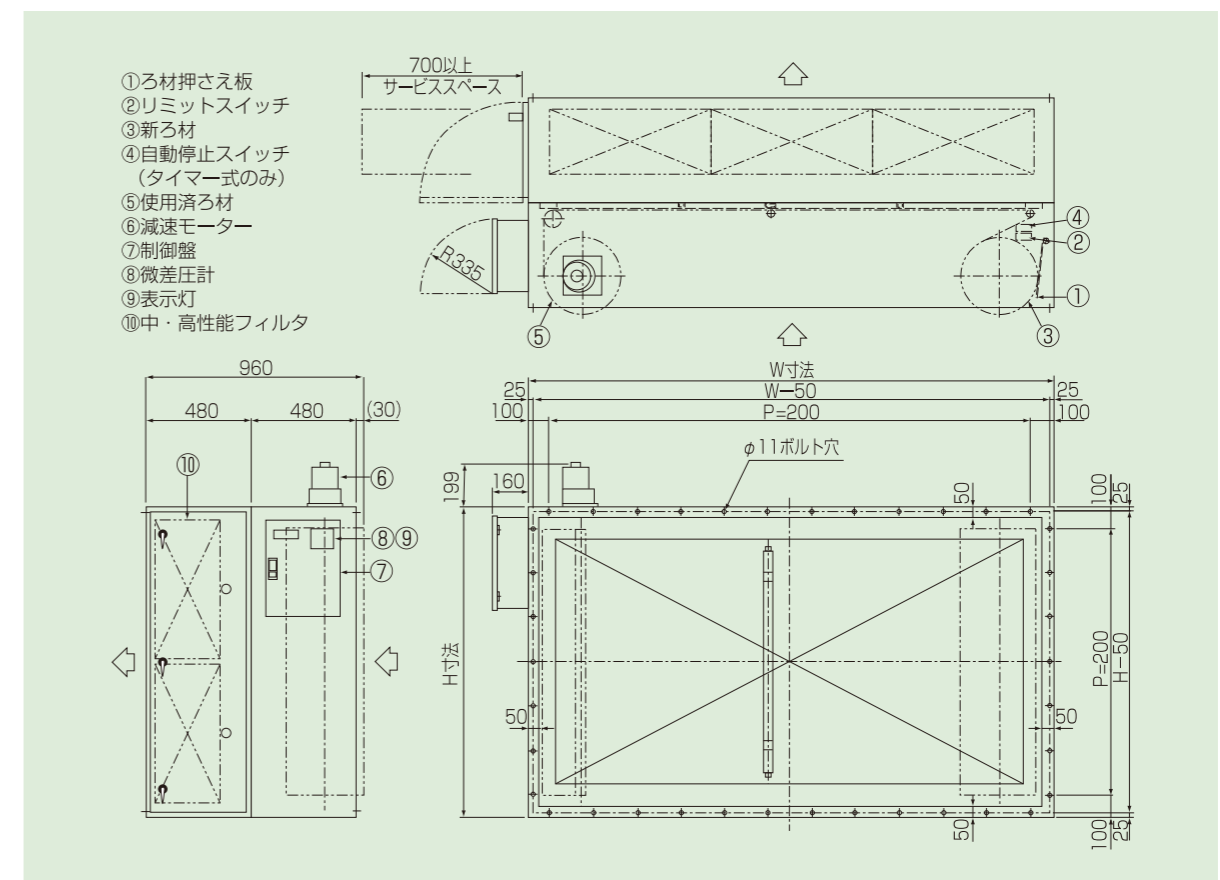
表示方法

1×2RM-WA140RT(S)
① ② ③ ④ ⑤ ⑥ ⑦ ⑧ ⑨ ⑩

- ① 中・高性能フィルタ段数
- ② 中・高性能フィルタの列数
- ③ プレフィルタはリムロールの使用を表します。
- ④ 中・高性能フィルタ (EP-95・90・65%)

- ⑤ リムロールヨコ巻取形を示します。
- ⑥ ユニット形式 (本体高さ) を示します。
- ⑦ 本体の幅をcm単位で示します。
- ⑧ 制御盤位置を示します。
Rは流入側より見て右、Lは左側。
- ⑨ 巻取方式を示します。Pは差圧式、
Tはタイマー式。
- ⑩ 標準外仕様を示します。

寸法図



3つの
特長

Point 1

長期間無保守運転が可能

リムロールとの組み合わせにより長時間ノーメンテナンス運転ができます。

Point 2

カムクランプレバー方式で、さらに簡単

中・高性能フィルタはカムクランプレバー式の為、取付が簡単でエアクリークはありません。

Point 3

粗じん、微じんを効果的に捕集

リムロールとの組み合わせにより、粗じんはもちろん、微じんも中・高性能フィルタで分離捕集することができます。

PMロール

風量表

上段は風量
下段は質量 [単位 風量:m³/h 寸法:mm 質量:kg]

幅形式	高さ形式		S	A	D	M	C	B	L
	H寸法	フィルタ段数 フィルタ列数	800	1,000	1,200	1,400	1,600	1,800	2,000
	W寸法		1	1	1.5	2	2	2.5	3
100	1,000	1	3,360 163	3,360 185	5,040 207	6,720 225	6,720 245	8,400 267	10,080 290
120	1,200	1.5	5,040 182	5,040 206	6,720 231	10,080 257	10,080 276	11,760 296	15,120 322
140	1,400	2	6,720 198	6,720 226	10,080 255	13,440 280	13,440 304	16,800 330	20,160 363
160	1,600	2	6,720 214	6,720 243	10,080 273	13,440 302	13,440 326	16,800 353	20,160 392
180	1,800	2.5	8,400 228	8,400 259	11,770 291	16,800 324	16,800 350	20,160 377	25,200 421
200	2,000	3	10,080 243	10,080 278	15,120 314	20,160 347	20,160 382	25,200 417	30,240 456
220	2,200	3	10,080 260	10,080 297	15,120 335	20,160 375	20,160 410	25,200 447	30,240 490
240	2,400	3.5	11,760 274	11,760 313	16,800 352	23,520 398	23,520 434	28,560 471	35,280 516
260	2,600	4	13,440 292	13,440 333	20,160 375	26,880 421	26,880 462	33,600 504	40,320 550
280	2,800	4	13,440 307	13,440 349	20,160 393	26,880 442	26,880 485	33,600 531	40,320 581
300	3,000	4.5	15,120 324	15,120 369	21,840 415	30,240 468	30,240 516	36,960 564	45,360 617
320	3,200	5	16,800 341	16,800 389	25,200 438	33,600 486	33,600 544	42,000 597	50,400 644
340	3,400	5	16,800 356	16,800 409	25,200 462	33,600 515	33,600 573	42,000 631	50,400 672
360	3,600	5.5	18,480 371	18,480 429	26,880 480	36,960 538	36,960 601	45,360 665	55,440 701

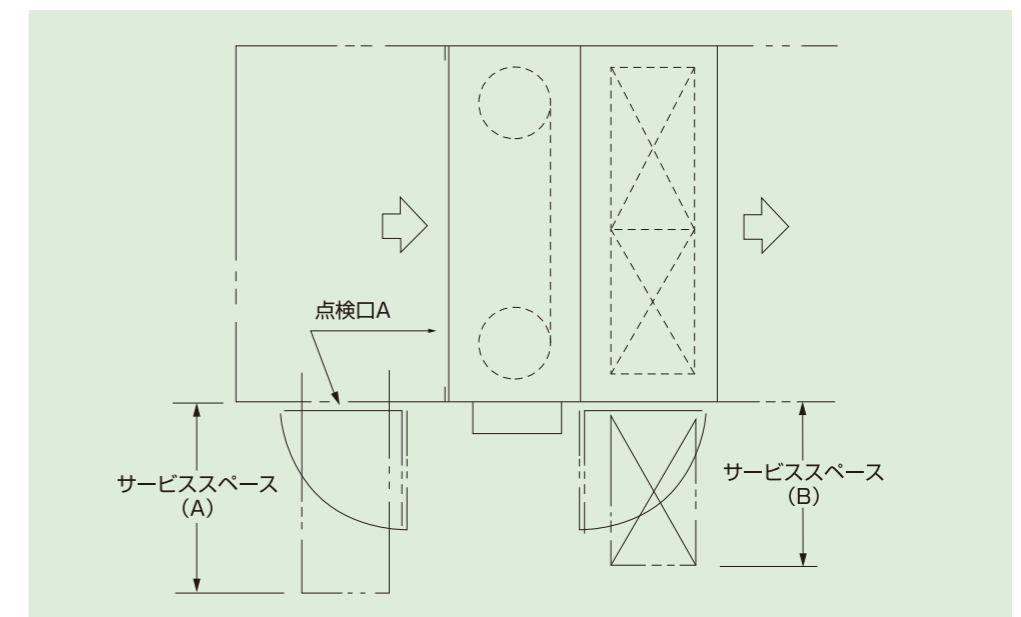
※風量は、高性能フィルタ入口部における2.5m/sec時の処理風量です。
※ろ過面風速3.0m/secなど、上記ろ過面風速以外のご使用については、別途お問い合わせ下さい。
※ 枠内は上記寸法でリムロールタイプ機種を使用することもできます。

中・高性能
フィルタ
性能表

品番	寸法 縦×横×奥行 (mm)	定格風量 (m³/min)	初期圧力 損失 (Pa)	最終圧力 損失 (Pa)	捕集効率* JIS比色法 (%)	製品重量 [ろ材重量] (kg)	交換 ろ材 品番
EP-95-F	610×610×150	56	90	300	>95	4.7[1.6]	P-95-F
EP-95-H	610×305×150	28				3.2[0.8]	P-95-H
EP-95-W	305×610×150	28				3.2[0.8]	P-95-W
EP-90-F	610×610×150	56	80	300	>90	4.7[1.6]	P-90-F
EP-90-H	610×305×150	28				3.2[0.8]	P-90-H
EP-90-W	305×610×150	28				3.2[0.8]	P-90-W
EP-65-F	610×610×150	56	60	300	>65	4.7[1.6]	P-65-F
EP-65-H	610×305×150	28				3.2[0.8]	P-65-H
EP-65-W	305×610×150	28				3.2[0.8]	P-65-W

※JIS-B-9908-2001、形式2による 奥行寸法にガasketは含みません。

施工方法



※点検口寸法500W×600H以上(有効)
※ロールフィルタ交換用サービススペース(A)最小寸法(下記)がとれない場合は、点検口の大きさを十分に取り出せるようにして下さい。
※中・高性能フィルタ交換用サービススペース(B)650mm以上

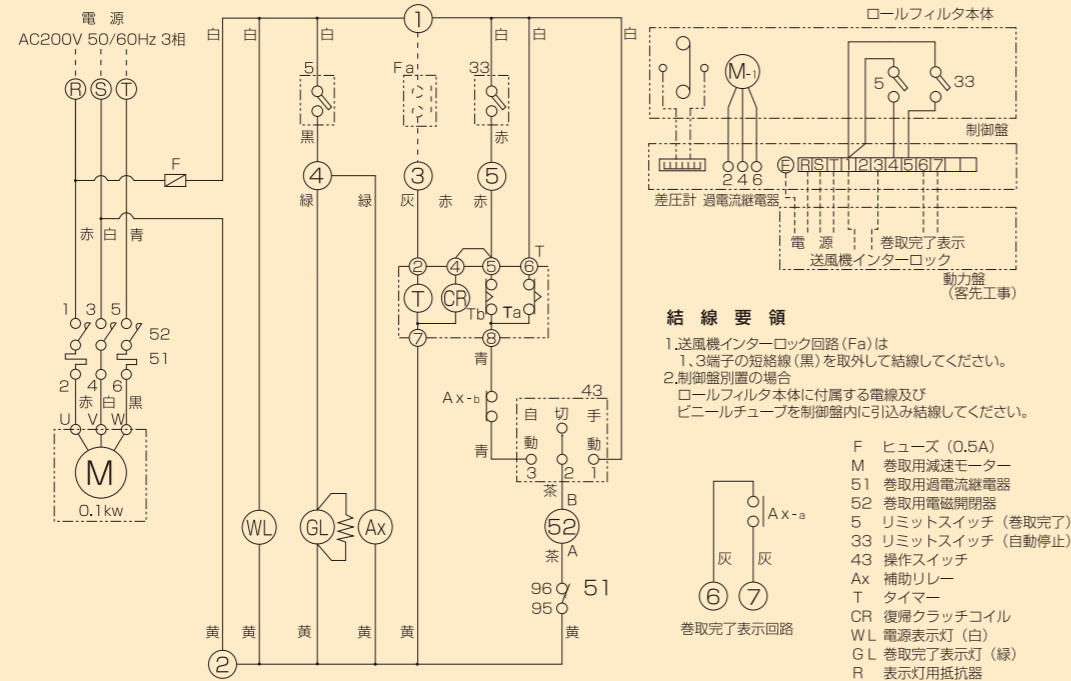
標準仕様

項目	内容
制御	巻取起動方式：タイマー式(差圧式は使用しないで下さい) 1回の巻取長さ：130mm区分巻取 巻取完了報知：巻取完了表示灯点灯及外部表示回路付
電気関係	電源：AC200/220V、50/60Hz、3相 消費電力：0.12kW(ロール巻取時) 操作：自動-切-手動巻取 表示灯：電源表示(白)、巻取巻取完了(赤) 保護装置：操作回路ヒューズ、過電流継電器
主要機器	差圧計：0~500Pa(ロール+中・高性能フィルタ検出) 減速モータ：AC200/220V、3相、4P、E種全閉0.1kW減速比1:793
中・高性能フィルタ	固定方式：カムクランプレバー式 取出し方式：サイドアクセスタイプ(側面扉引出し式)
外板	冷延鋼板：SECC1.2t、又はガルバリウム鋼板厚1.2t
塗装	塗装：メラミン樹脂塗装、焼付塗装、ガルバリウム鋼板製は塗装致しません。 色：日本塗装工業会R15-359

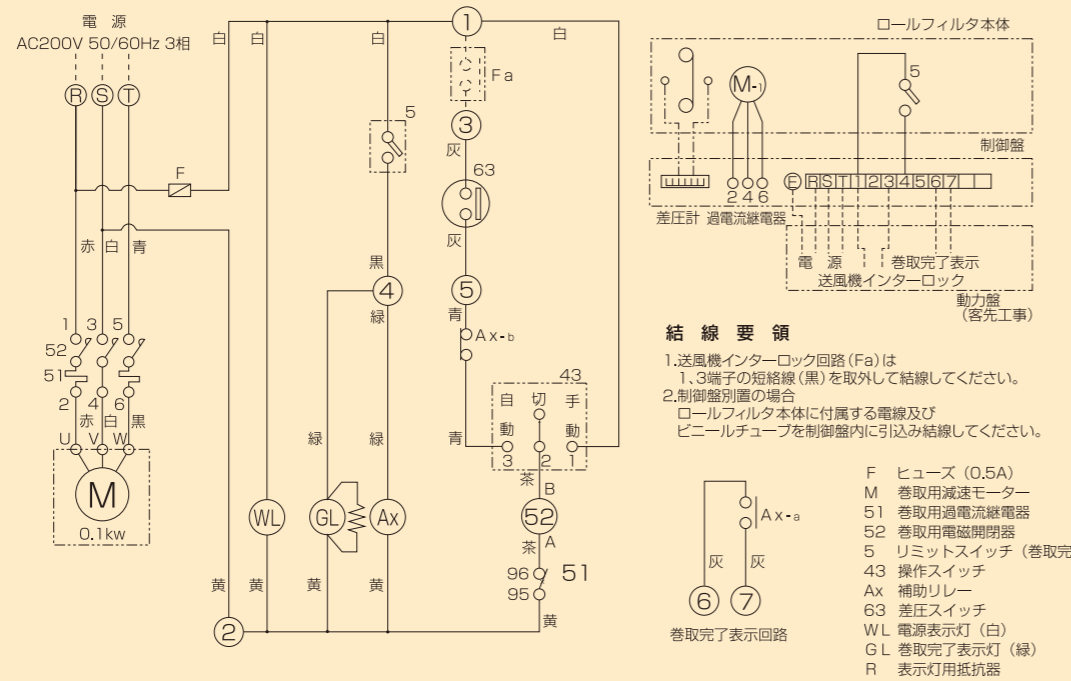
形式	S	A	D	M	C	B	L
A (mm)	600	800	1,000	1,200	1,400	1,600	1,800

電気配線図

タイマー式



差圧式



フィルタ取扱上の注意事項のお知らせ

■ご使用前によくお読み下さい。

⚠ 取付け上の注意



●フィルタの上に乗ったり、物を載せたりしないで下さい。
→フィルタが変形、破損します。



●フィルタのろ材及びフェースガード面を触らないで下さい。
→ろ材が破損しリークの原因となります。

●フィルタのフレームを持って作業して下さい。
●空気の流れ方向はラベルの指示に従い、フィルタを取り付けて下さい。
→ろ材が破損しリークの原因となります。

●気流方向が水平の場合、ろ材の折り目方向が垂直となるように取り付けて下さい。
→ろ材の折り目方向が水平となるように取り付けられた場合、ろ材の垂れ下がりによって不均一な空気の流れになり圧力損失の上昇やろ材の破損の原因となります。

●フィルタは汚れ防止のために、ポリエチレン袋に入っています。ご使用前には必ずポリエチレン袋を取り除いて下さい。
→取り除かないで通風すると、フィルタや送風機が破損する原因となります。

⚠ ガasket仕様フィルタの締め付けの注意



●ガスケットは傷付けしないで下さい。
→リークの原因となります。



●ガスケット全面が均一に締め付けられるように、フィルタフレーム4辺すべてを締め付けて下さい。
●ガスケットの締め付けは2~3mm圧縮して装着して下さい。
●取り付け面は、平滑かつフィルタの締め付けによって変形しない構造として下さい。
→フレーム2辺のみを締め付けたり、ガスケットを上記の範囲外で装着したり、平滑でない面に取り付けたりしますと、フィルタのリークの原因となります。

⚠ 保管上の注意



●フィルタを直接床に置かないで下さい。●高温多湿の場所に保管しないで下さい。
●フィルタを横積みしないで下さい。●フィルタの上には乗らないで下さい。●水に濡らさないで下さい。
→損傷の原因となります。



●フィルタを床面に保管するときは、パレット等を敷いて、床とフィルタの間に隙間を設けて下さい。
●常温常湿で保管して下さい。
●積み上げる場合は、段ボール箱に明記してある方向で積み、段数は最高3段までとし、落下などでフィルタが損傷しない処置をして下さい。
●納入時の梱包状態のまま保管して下さい。もし、開封した場合は、ポリエチレン袋の入口を密封し再梱包して下さい。

⚠ 運搬上の注意



●横積みはしないで下さい。●水に濡らさないで下さい。
→損傷の原因となります。



●フィルタを持ち上げる場合は、段ボール箱に明記してある方向を確認して下さい。
●持ち上げたフィルタを降ろす場合は、静かに降ろして下さい。
●積み上げる場合は、段ボール箱に明記してある方向で積み、段数は最高3段までとし、落下などでフィルタが損傷しない処置をして下さい。
→損傷の原因となります。

⚠ 使用上の注意



●乱流、偏流、部分集中流あるいは送風機の吐出口からの直接流は避けて下さい。
→フィルタの変形、破損の原因となります。このような条件で使用される場合は、フィルタ前面に多孔板などを設置し、整流して使用して下さい。
●定格風量、最高温度、最高湿度を超えて使用しないで下さい。→フィルタの変形、破損の原因となります。



●フィルタの交換は初期圧損の2倍を目安とし、最終圧損を超えないよう早めに交換して下さい。
→フィルタの変形、破損の原因となります。



安全に関するご注意

ご使用前に「取扱説明書」をよくお読みの上、正しくお使いください。

ニッタ株式会社 クリーンエンジニアリング事業部

本社 〒556-0022 大阪市浪速区桜川4-4-26 TEL.06-6563-1231 FAX.06-6563-1232

1512252000

東京支店

〒104-0061 東京都中央区銀座8-2-1 TEL.03-6744-2710 FAX.03-6744-2711

福岡営業所

〒812-0011 福岡市博多区博多駅前2-11-26 TEL.092-473-6652(代) FAX.092-474-2658

代理店

ニッタグループ ▶ ニッタ | ゲイツ・ユニッタ・アジア | ニッタ・ハース ◀

本カタログの仕様は改良などにより、予告なしに変更することがあります。



高純度配合率70%高純度主成分