



⚠ 安全に関するご注意

ご使用前に「取扱説明書」をよくお読みの上、正しくお使いください。

ニッタ株式会社 クリーンエンジニアリング事業部

フリーダイヤル 0120-769-967 E-mail:clean-info@nitta.co.jp

201809142000

本 社
〒556-0022 大阪市浪速区桜川4-4-26 TEL.06-6563-1231 FAX.06-6563-1232 代理店

東 京 支 店
〒104-0061 東京都中央区銀座8-2-1 TEL.03-6744-2710 FAX.03-6744-2711

名 古 屋 支 店
〒450-0003 名古屋市中村区名駅南1-17-23 TEL.052-589-1301 FAX.052-566-2007

福 岡 営 業 所
〒812-0011 福岡市博多区博多駅前2-11-26 TEL.092-473-6651 FAX.092-474-2658

本カタログの仕様は改良などにより、予告なしに変更することがあります。

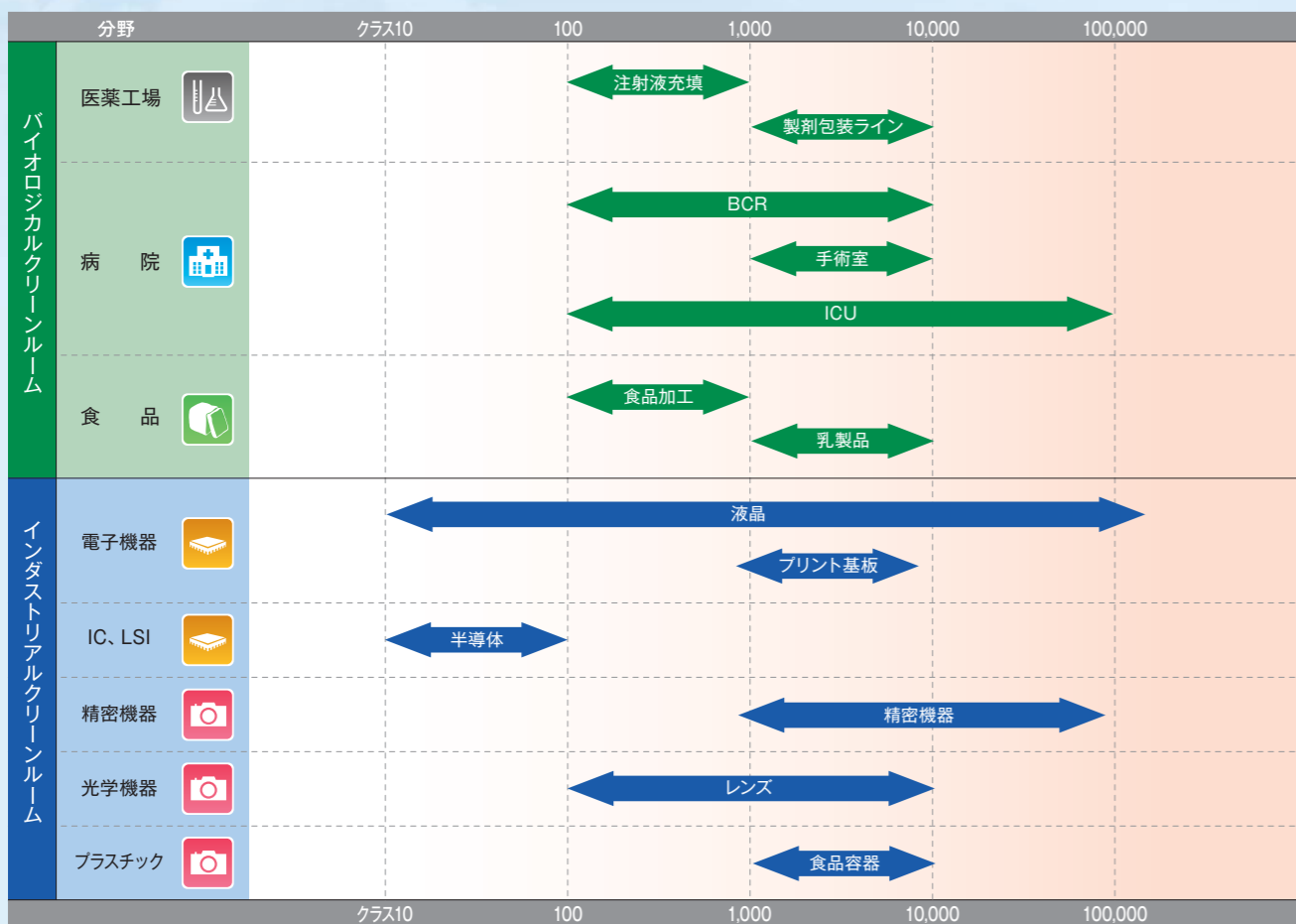
ニッタ株式会社

NITTA FILTER CASING

フィルタを使用するためには、フィルタケーシングは欠かせない存在です。
 フィルタ性能を最も効果的に引き出すニッタフィルタケーシングは、
 原子力、半導体、製薬会社など高い精度が求められる
 空調分野にも大きく貢献してきました。
 そしてこれからも今まで培ってきた技術と経験のもと、
 シーズ提案を核として研究開発を推進し、
 さらに高性能なフィルタケーシングを提供していきます。



産業分野と要求清浄度



エアフィルタリムジン

- ▶ CAP (排気ユニット) P.13~14
- ▶ HEPAフィルタケーシング P.21~22
- ▶ PREフィルタケーシング P.26
- ▶ CUUL P.36
- ▶ 中・高性能フィルタケーシング P.17~18
- ▶ 吸着剤フィルタケーシング P.23~24
- ▶ BSP-Z P.33~34
- ▶ 薄型中性能フィルタケーシング P.19~20
- ▶ 防虫対策フィルタケーシング P.26
- ▶ NWF-V P.35

中・高性能フィルタ

- ▶ 中・高性能フィルタケーシング P.17~18
- ▶ 薄型中性能フィルタケーシング P.19~20

超高性能エアフィルタ【マイクロエミレント】

- ▶ CAP P.07~08
- ▶ CAP-Z P.09~10
- ▶ CAP (排気ユニット) P.13~14
- ▶ HEPAフィルタケーシング P.21~22
- ▶ NRF P.31~32
- ▶ BSP-Z P.33~34
- ▶ NBU P.15~16
- ▶ ASN P.43~44

超高性能エアフィルタ【エスプレッツ】

- ▶ CAP P.07~08
- ▶ 超薄型CAP P.11~12
- ▶ HEPAフィルタケーシング P.21~22
- ▶ CUUL P.36
- ▶ GIGAPAC P.37~38
- ▶ P.41~42
- ▶ ZM P.39~40
- ▶ NWF-V P.35
- ▶ CBN P.41~42

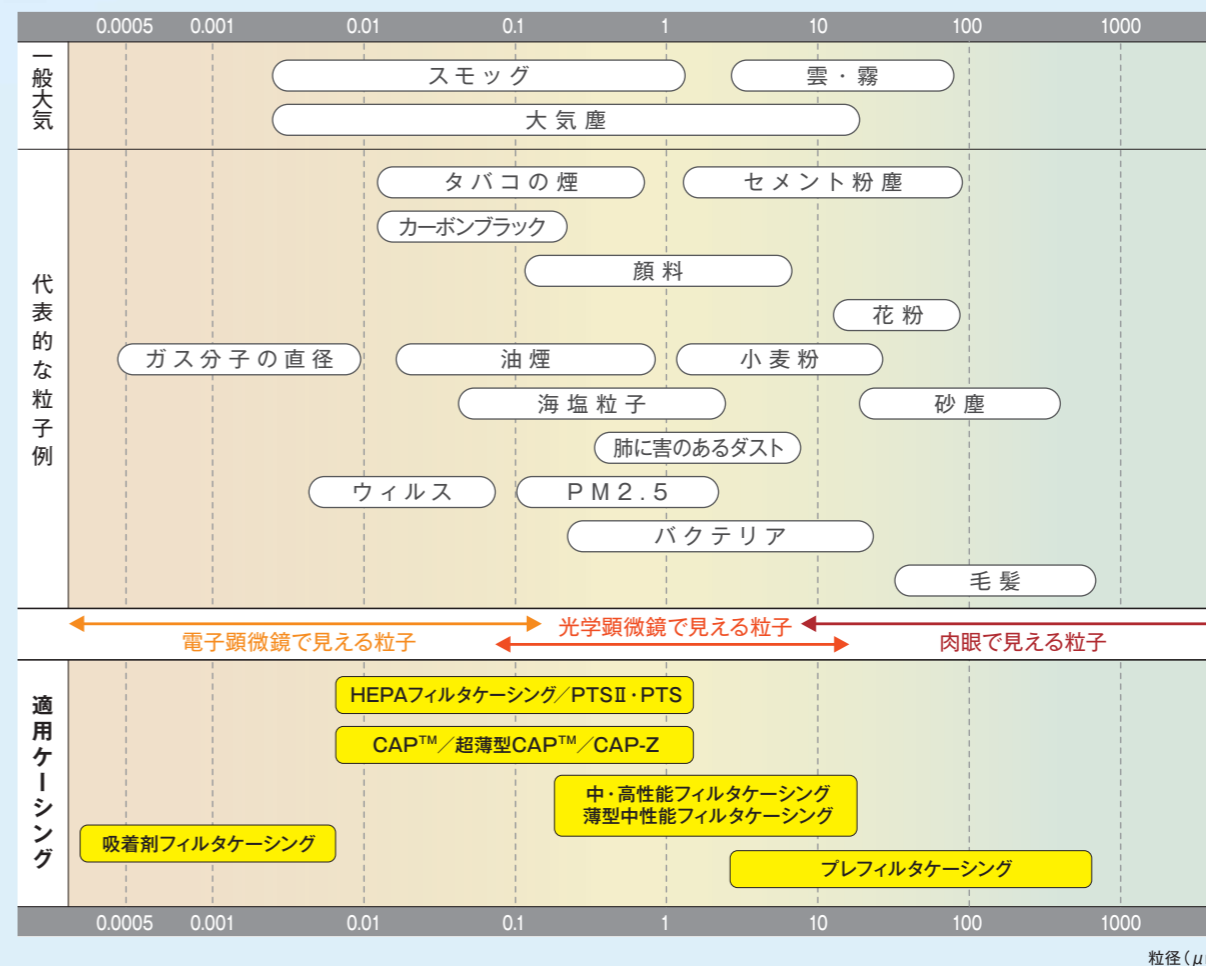
ガス吸着用フィルタ

- ▶ 吸着剤フィルタケーシング P.23~24
- ▶ HORUQ P.25

RI用エアフィルタ

- ▶ PTS P.27~28
- ▶ PTS-II P.29~30

大気中の粉塵の粒径と各種フィルタケーシングの対応範囲



製薬 設置例



- ◻ クラス100 <グレードA> ISO5
- ◻ クラス10,000 <グレードB> ISO7
- ◻ クラス100,000 <グレードC> ISO8



CAP™ クリーンエアプロジェクト

超高性能エアフィルタ【マイクロエミレント】

超高性能エアフィルタ【エスプレッツ】

クリーンルーム用吹出口ケーシング



▲CAP-GS-D (H) -SAS-FS

▲CAP-GS-D (H) -SAVDS-FS
(投入口・検知口付)

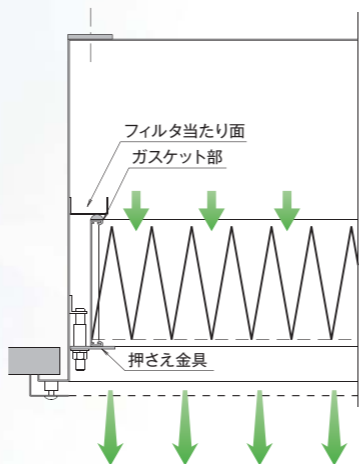
■特長

1 エアリークの防止

クリーンエアプロジェクトに使用する超高性能フィルタはガスケット方式が採用されており、フィルタ押さえ金具を締め付ける事でユニット内部のフィルタ当たり面とフィルタガスケット部が密着しエアリークの防止を可能にしています。

2 フィルタ交換

フィルタの交換は押さえ金具を90度回転 (M10ナットを緩める) させることにより室内側から容易にメンテナンスが可能です。



適合フィルタ



マイクロエミレント™HEPA 超低圧損 (EHS)

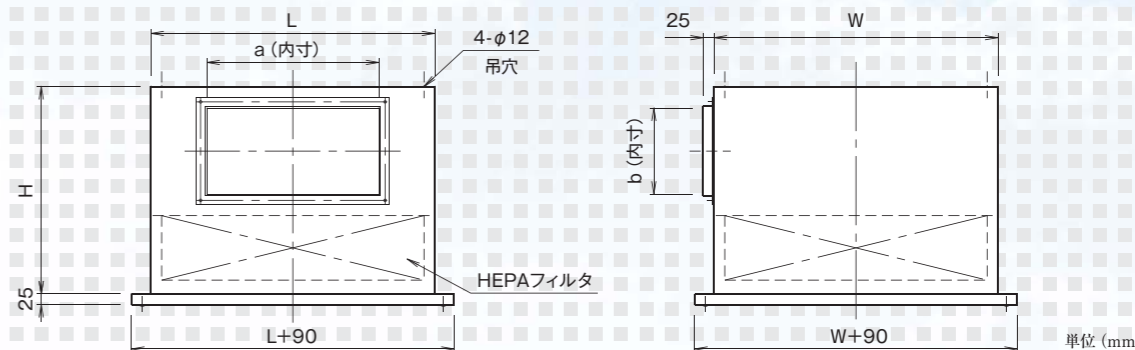


マイクロエミレント™HEPA 多流量 (EHD)



マイクロエミレント™HEPA 吹出口用多流量50m³/min99.99%対応 (EHSL)

■外形寸法図



■型式表示

CAP-GS-D (H) -SAVDS-DS

- ①GS: ガスケットシール方式
- ②フィルタサイズ
- ③H: HEPAフィルタを示す
- ④SA: 給気+室内メンテ/EA: 排気+室内メンテ
- ⑤表示無: ダンパー無/VD: ダンパー付
- ⑥本体材質 S: 鋼板/3: SUS材
- ⑦パンチング形状 D: 台形/F: フラット
- ⑧パンチング材質 S: 鋼板塗装品/3: ステンレス

■仕様一覧表

マイクロエミレント™HEPAフィルタ超低圧損タイプ

型式	CAP-GS-C (H)	CAP-GS-DS (H)	CAP-GS-DC (H)	CAP-GS-D (H)	CAP-GS-N (H)	CAP-GS-P (H)	CAP-GS-Q (H)
使用フィルタサイズ	305×305×150	305×610×150	610×305×150	610×610×150	610×760×150	610×915×150	610×1220×150
寸法 [mm]	W	355	355	660	660	660	660
	L	355	660	355	660	810	1270
	H	482	482	482	482	482	482
	a	200	200	200	400	500	600
	b	200	200	200	200	200	200
材質	外板: 鋼板製1.2t パンチング: 鋼板製1.0t						
シール方式	ガスケット方式						
表面処理	本体: 樹脂焼付塗装 (DN-70) パンチング: 樹脂焼付塗装 (DN-95又は指定色塗装可)						
フィルタ交換	室内側より						
重量 [kgf]	14	22	22	28	38	44	50

1) 重量はフィルタを含みません。

マイクロエミレント™HEPAフィルタ多流量タイプ

型式	CAP-GS-CF (H)	CAP-GS-FS (H)	CAP-GS-FC (H)	CAP-GS-F (H)
使用フィルタサイズ	305×305×292	305×610×292	610×305×292	610×610×292
寸法 [mm]	W	355	355	660
	L	355	660	355
	H	622	622	622
	a	200	300	300
	b	200	200	200
材質	外板: 鋼板製1.2t パンチング: 鋼板製1.0t			
シール方式	ガスケット方式			
表面処理	本体: 樹脂焼付塗装 (DN-70) パンチング: 樹脂焼付塗装 (DN-95又は指定色塗装可)			
フィルタ交換	室内側より			
重量 [kgf]	18	24	24	33

1) 重量はフィルタを含みません。

CAP™-Z クリーンエアプロジェクタ

超高性能エアフィルタ【マイクロエレメント】

クリーンルーム用吹出口ケーシング



CAP-Z-D(H)-SAE-DS

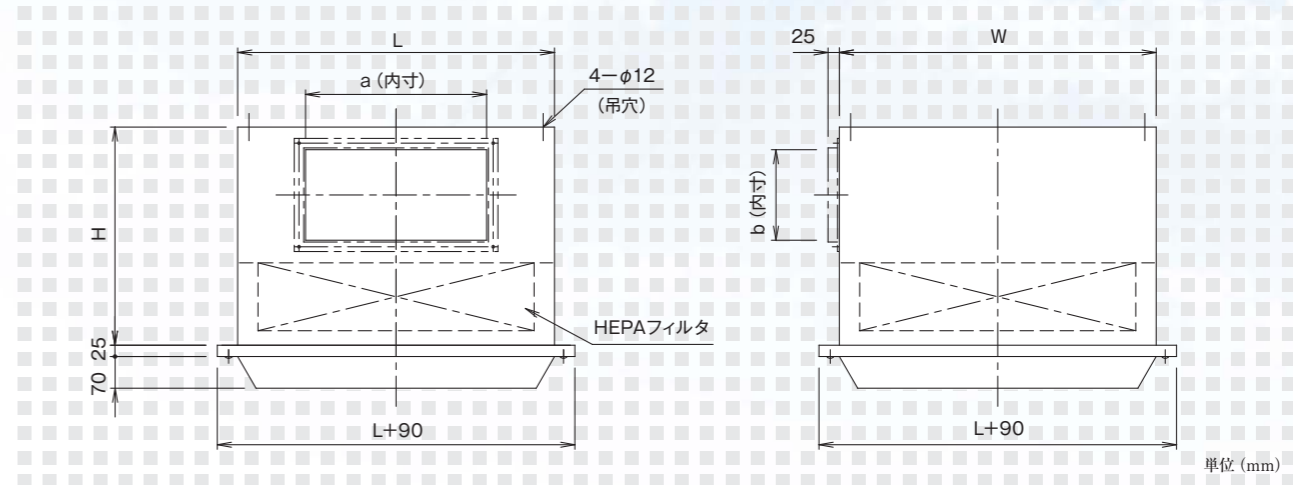
■特長

- 1 **耐久性の向上**
表面処理鋼板を採用し、耐久性を向上しました。
- 2 **短納期対応が可能**
無溶接構造、無塗装の為、短納期対応が可能です。標準品のため、仕様一覧の機器に限ります。
- 3 **軽量化を実現**
新設計構造で軽量化を実現しました。
- 4 **メンテナンスが容易**
メンテナンス性をUPする為、従来製品より作業性を向上させる為、幅寸法を広げ、メンテナンス性をUPしました。

適合フィルタ



■外形寸法図



■型式表示

CAP-Z-GS-D (H) -SAVDE-DS

① ② ③ ④ ⑤ ⑥ ⑦ ⑧

- ①GS: ガasketシール方式
- ②フィルタサイズ C: 305×305×150/DS: 305×610×150/
D: 610×610×150/N: 610×760×150/
P: 610×915×150/Q: 610×1220×150
- ③H: HEPAフィルタ
- ④SA: 給気+室内メンテ
- ⑤VD: 風量調整ダンパー/表示無: 風量調整ダンパー取り付け無し
- ⑥本体材質 E: 表面処理鋼板
- ⑦パンチング形状 D: 台形/F: フラット
- ⑧パンチング材質 S: 鋼板塗装品/3: ステンレス

■仕様一覧表

型式	CAP-Z-GS-C (H)	CAP-Z-GS-DS (H)	CAP-Z-GS-D (H)	CAP-Z-GS-N (H)	CAP-Z-GS-P (H)	CAP-Z-GS-Q (H)
使用フィルタサイズ	305×305×150	305×610×150	610×610×150	610×760×150	610×915×150	610×1220×150
寸法 [mm]	W	395	395	700	700	700
	L	395	700	700	850	1310
	H	482	482	482	482	482
	a	200	200	400	500	600
	b	200	200	200	200	200
材質	外板: 表面処理鋼板1.0t パンチング: 鋼板製1.0t					
シール方式	ガasket方式					
表面処理	パンチング: 樹脂焼付塗装 (DN-95又は指定色塗装可)					
フィルタ交換	室内側より					
重量 [kgf]	17	22	28	34	38	44

1) オプション: フランジ、ビーター管、風量調整ダンパーなど
2) 重量はフィルタを含みません。

超薄型CAP™ クリーンエアプロジェクト

超高性能エアフィルタ【エスプレッツ】

クリーンルーム用吹出口ケーシング

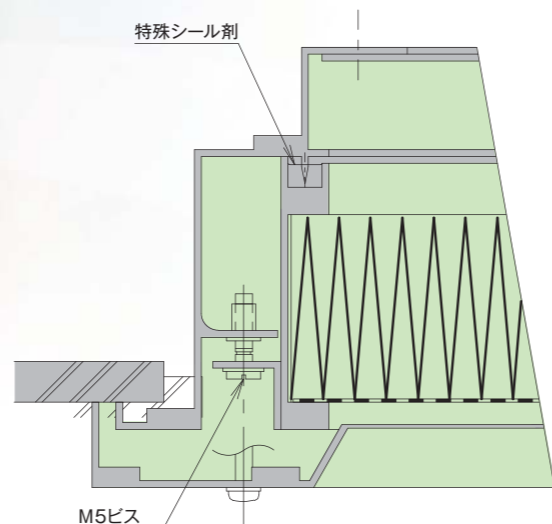


●CAP-UA-82

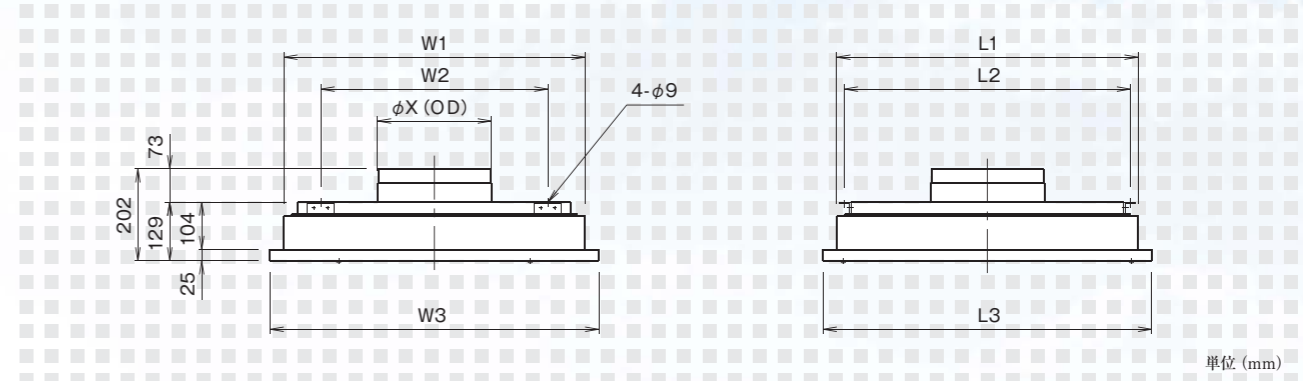
取付面

■特長

- コンパクトなデザイン**
本体高さを129mmにおさえた画期的なHEPAフィルタ内蔵吹出口です。
- チャンネルゲル方式を採用**
特殊シール剤を採用のため、エアリークを完全に防止します(※)。
- フィルタ取替が簡単**
フィルタ取付ビスを締めるだけでガスケット方式のように増締する必要はありません。



■外形寸法図



■型式表示

CAP-UA-81

- ①UA: 超薄型ダクト接続型
- ②フィルタサイズ: 81: 305×610×80mm
82: 610×610×80mm
83: 610×915×80mm
84: 610×1220×80mm

■仕様一覧表

超薄型クリーンエアプロジェクト

型式	CAP-UA-81	CAP-UA-82	CAP-UA-83	CAP-UA-84
寸法 [mm]	W1	661	966	1271
	W2	498	703	1008
	W3	721	1026	1331
	L1	356	661	661
	L2	323	628	628
	L3	416	721	721
	φX	200	250	300
材質	アルミ押出型材			
シール方式	チャンネルゲル方式(※)			
表面処理	アルマイトクリア仕上			
フィルタ交換	室内側より			
重量 [kgf]	8	11	15	18
オプション	パンチングフェース材質(鋼板製、SUS製)、パンチング形状(フラット型、台形型)			
HEPAフィルタ標準仕様				
型式	3507-82	3501-82	3501-83	3501-84
寸法 [mm]	305×610×80	610×610×80	610×915×80	610×1220×80
定格風量 [m³/min]	8.1	17.2	26.2	35.2
捕集効率	0.3μm粒子に対して99.99%以上			
圧力損失	初期250pa 最終500pa			

1) 重量はフィルタを含みません。
2) 使用上の注意
チャンネルゲルシール(特殊シール剤)を長時間使用していると、ごく稀に少量の内部成分が滲み出すことがあります。シール性は確保されていますが早めの交換を推奨します。

CAP™ (排気ユニット)

エアフィルタリムジン

超高性能エアフィルタ【マイクロエミレント】

クリーンルーム用



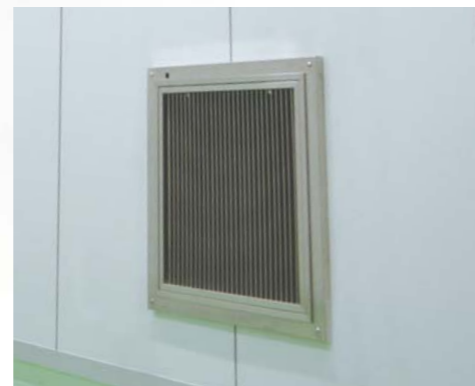
▲CAP-GS-D (PH) -EAVD3-G3

■特長

1 壁面からの
排気専用ユニット

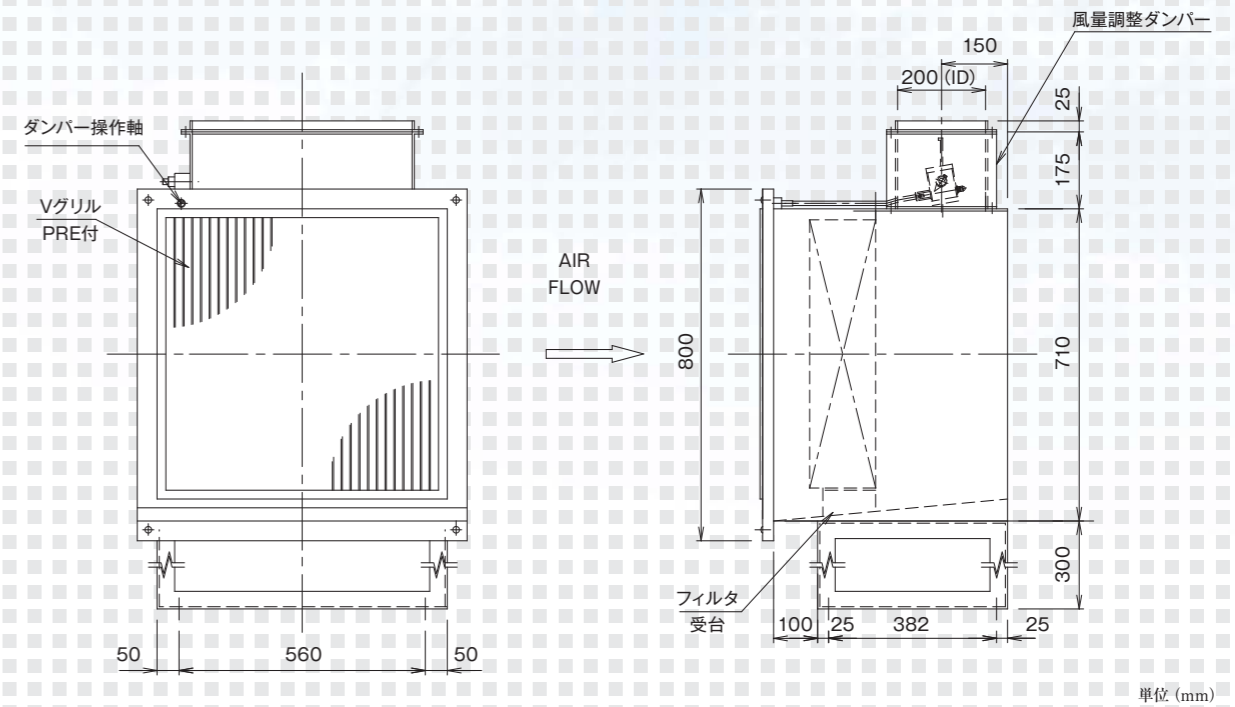
2 全溶接構造も可能

多種材料での製作が可能、全溶接構造も可能なので、ハザード対策などの気密度が必要な対応も可能です。



設置例

■外形寸法図



■型式表示

CAP-GS-D (PH) -EAVD3-G3

- ①GS: ガasketシール方式
- ②フィルタサイズ C: 305×305×150 / DS: 305×610×150 / D: 610×610×150 / N: 610×760×150 / P: 610×915×150 / Q: 610×1220×150
- ③P: PREフィルタ
- ④H: HEPAフィルタ
- ⑤EA: 排気
- ⑥VD: 風量調整ダンパー / 表示無: 風量調整ダンパー取り付け無し
- ⑦本体材質 S: 鋼板 / 3: SUS材
- ⑧パンチング形状 D: 台形 / F: フラット / G: グリル
- ⑨パンチング材質 S: 鋼板塗装品 / 3: ステンレス

■仕様一覧表

仕様	HEPAフィルタ仕様	PREフィルタ仕様	型式	ケーシング仕様
型式	EHS-A-D GO EI	NT-20X (RM/600)	本体	SUS304 (2B)
寸法 [mm]	H	610	ダンパー	SS材 (室内より操作可)
	W	610	Vグリル	SUS304
	L	150		
定格風量 [m³/min]	32	50.4	塗装及び表面仕上	本体 溶接部のみ酸洗
圧力損失	初期220Pa 最終500Pa	初期92Pa 最終200Pa	ダンパー	樹脂焼付塗装 (DN-70)
捕集効率	0.3μm粒子に対し99.99%以上	質量法 82%	Vグリル	ヘアライン仕上
重量 [kgf]	7	1	重量 [kgf]	40

1) 重量はフィルタを含みません。

壁設置排気（吸込）HEPAユニット



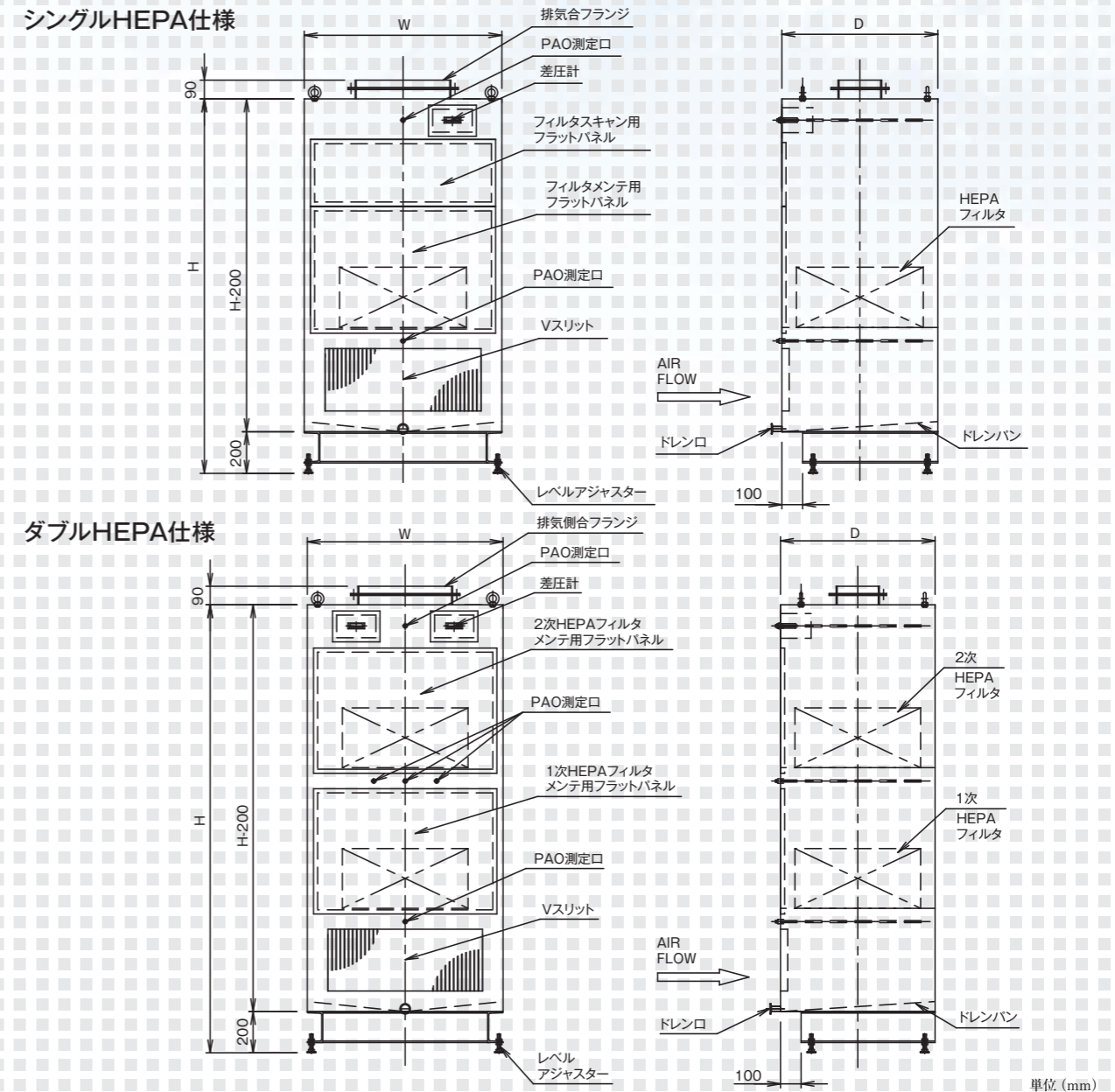
シングルHEPA仕様

ダブルHEPA仕様

■ 特長

- 1 **ユニット本体SUS304製全溶接構造 下部吸込部Vスリット付**
 - 外面可視部は#400バフ仕上げ、気密試験合格品（社内基準）
- 2 **HEPAフィルタリークスキャン対応（シングルHEPAユニット）**
 - 陰圧状態でのHEPA流出側に測定スキャンプローブをユニット内に装備（オプション）リークスキャン試験可能。
 - 吸込部より強制的に押込送風機によりHEPA流出側でのリークスキャン試験可能。
- 3 **HEPAフィルタ総合効率測定対応（シングル・ダブルHEPAユニット共）**
- 4 **バグアウトによるHEPA交換（洗浄後のHEPA交換）**
 - 汚染物質を捕集したHEPAフィルタの交換時に直接HEPAフィルタに触れることなく交換可能バグアウト用ジャパネルOリング標準装備。
 - 洗浄による飛散リスク低減
- 5 **ユニット内洗浄可能（オプション）**
 - ユニット下部にドレンパン、ドレン口設置、吸込部のVスリットを外し、洗浄装置を取付。HEPA流入面及びユニット下部流入内部を洗浄。
- 6 **ユニット内外面のホコリ溜り対策**
 - ユニット本体は凸凹の少ないフラットパネル構造。

■ 外形寸法図



■ 仕様一覧表

シングルHEPA仕様				ダブルHEPA仕様					
機種	EU-01	EU-02	EU-03	機種	EU-11	EU-12	EU-13		
ユニット型式	NBU-S1CFH-3	NBU-S1FSH-3	NBU-S1FH-3	ユニット型式	NBU-D1CFH-3	NBU-D1FSH-3	NBU-D1FH-3		
排気処理風量 [m³/h]	~550	560~1,150	1,160~2,500	排気処理風量 [m³/h]	~550	560~1,150	1,160~2,500		
ユニット外寸 [mm]	700W×500D×1900H	950W×500D×2050H	950W×750D×2300H	ユニット外寸 [mm]	700W×500D×2200H	950W×500D×2250H	950W×750D×2450H		
ユニット重量 [kg]	110	150	200	ユニット重量 [kg]	130	165	220		
使用HEPAフィルタ取手付1台	型式	EHSL-A-CF GI EE	EHSL-A-FS GI EE	EHSL-A-F GI EE	使用HEPAフィルタ取手付2台	型式	EHSL-A-CF GI EE	EHSL-A-FS GI EE	EHSL-A-F GI EE
	外寸 [mm]	305H×305W×292D	305H×610W×292D	610H×610W×292D		外寸 [mm]	305H×305W×292D	305H×610W×292D	610H×610W×292D
	定格風量 [m³/h]	672	1,422	3,000		定格風量 [m³/h]	672	1,422	3,000
	圧力損失 [Pa]	250	250	250		圧力損失 [Pa]	500	500	500

中・高性能フィルタケーシング

エアフィルタリムジン

中・高性能フィルタ

サイドアクセスタイプ



1x1PM-NS ▶

商品外観

■特長

1 コンパクトなデザイン

ユニバーサルエミレントと当社独自のカムクラップを内蔵。奥行寸法が350mmとコンパクトな設計になっており、施工性を向上しました。

2 メンテナンスが簡単

サイドアクセスタイプなので、点検扉を開け、内部カムクラップレバーを1/4回転させるだけで、フィルタの取り付け、取り外しが簡単に行えます。

3 標準装備

差圧計（トータル）が標準装備となっておりますので、フィルタ圧力損失が目視できます。

適合
フィルタ



ユニバーサルエミレント (EP)



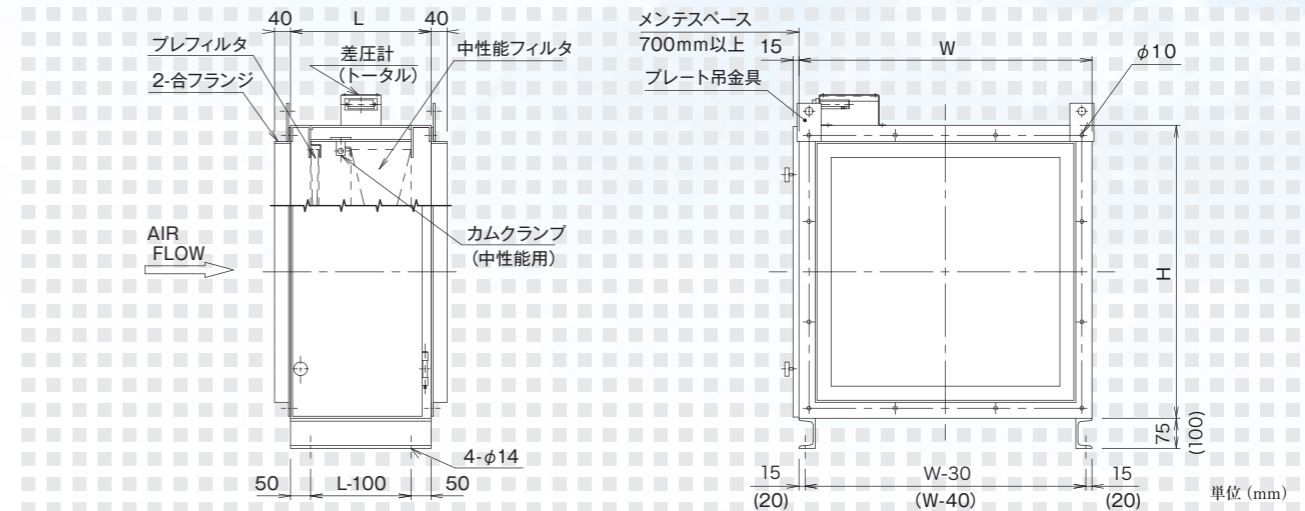
プレフィルタ リムジン™

■仕様一覧表

型式	1x1PM-NS	1x2PM-NS	1x3PM-NS	2x2PM-NS	2x3PM-NS
処理風量 [m³/min]	56	112	168	224	336
寸法 [mm]	H	730	730	730	1390
	W	730	1340	1950	1340
	L	350	350	350	350
フィルタ枚数	プレ	1	2	3	4
	中性能	1	2	3	4
材質	鋼板製1.2~2.3t				
表面処理	屋内型: 樹脂焼付塗装 (DN-70) 屋外型: ポリエステル樹脂焼付塗装 (DN-70)				
フィルタ交換	横引き				
重量 [kgf] (屋内型)	38	58	79	89	119

1) 重量はフィルタを含みません。 2) プレフィルタサイズ: 610×610×20mm 中性能フィルタサイズ: 610×610×150mm

■外形寸法図



■型式表示

1x1PM-NTS
① ② ③ ④ ⑤ ⑥ ⑦

- ①フィルタの段数 1: 1段/2: 2段/3: 3段
- ②フィルタの列数 1: 1列/2: 2列/3: 3列/4: 4列
- ③P: プレフィルタを示す
- ④M: 中・高性能フィルタを示す
- ⑤N: 陰圧標準/NS: 陰圧塩害/P: 陽圧標準/PS: 陽圧塩害
- ⑥表示無: 屋内設置型/T: 天吊/O: 屋外設置型
- ⑦S: 鋼板/3: SUS材

表面処理鋼板仕様

中・高性能フィルタケーシング

サイドアクセスタイプ



外板に表面処理鋼板を採用し、耐久性を向上。無溶接構造、無塗装の為、短納期対応のフィルタケーシングです。
※標準品のため、表中の製品のみとなります。(屋内仕様限定)

■型式表示

1x1PM-NTG
① ② ③ ④ ⑤ ⑥ ⑦

段	列					
	0.5	1	1.5	2	2.5	3
0.5	○	○	×	○	×	×
1	○	○	○	○	○	○
1.5	×	○	○	○	○	○
2	×	○	○	○	○	○
3	×	○	○	○	○	○

- ①フィルタの段数 1: 1段/2: 2段/3: 3段
- ②フィルタの列数 1: 1列/2: 2列/3: 3列
- ③P: プレフィルタを示す
- ④M: 中・高性能フィルタを示す
- ⑤N: 陰圧標準/NS: 陰圧塩害
- ⑥表示無: 屋内設置型/T: 天吊
- ⑦G: 表面処理鋼板

薄型中性能フィルタケーシング

エアフィルタリムジン

中・高性能フィルタ

薄型サイドアクセスタイプ

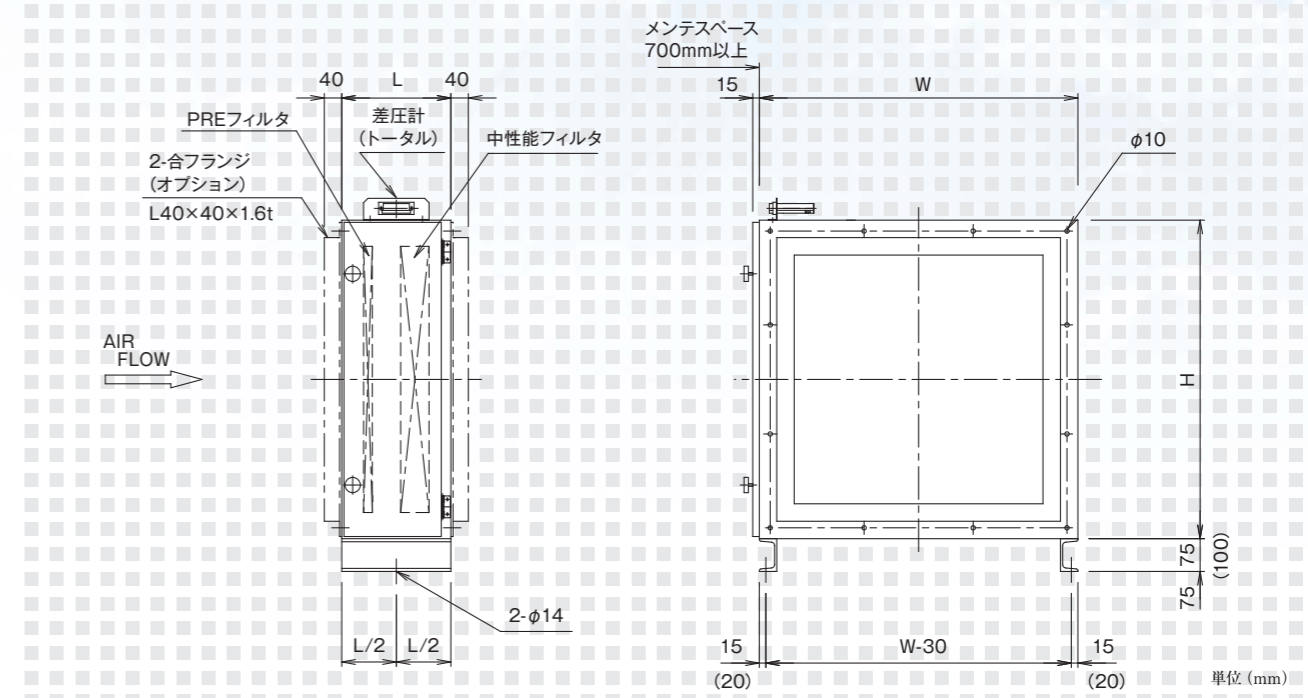


1x1PM-ZNG



商品外観

外形寸法図



型式表示

1x1PM-ZNTG

① ② ③ ④ ⑤ ⑥ ⑦

- ① フィルタの段数 1: 1段/2: 2段/3: 3段
- ② フィルタの列数 1: 1列/2: 2列/3: 3列
- ③ P: プレフィルタを示す
- ④ M: 中性能フィルタを示す (65mm)
- ⑤ ZN: 薄型サイドアクセスタイプを示す
- ⑥ T: 天吊/S: 塩害
- ⑦ G: 表面処理鋼板

		列					
		0.5	1	1.5	2	2.5	3
段	0.5	○	○	×	○	×	×
	1	○	○	○	○	○	○
	1.5	×	○	○	○	○	○
	2	×	○	○	○	○	○
	3	×	○	○	○	○	○

仕様一覧表

型式	1x1PM-ZNG	1x2PM-ZNG	1x3PM-ZNG	2x2PM-ZNG	2x3PM-ZNG
処理風量 [m³/min]	56	112	168	224	336
寸法 [mm]	H	730	730	1390	1390
	W	730	1340	1950	1950
	L	250	250	250	250
フィルタ枚数	プレ	1	2	3	4
	中性能	1	2	3	4
材質	外板: 表面処理鋼板1.2~2.3t (リベット接合)				
表面処理	屋内型のみ: 表面処理鋼板 (樹脂焼付塗装無し)				
フィルタ交換	横引き				
重量 [kgf] (屋内型)	21	30	46	52	75

1) オプション: 合フランジ・TDCフランジ・差圧スイッチ・ピトー管
2) 重量はフィルタを含みません。

特長

- 1 スリムな設計**
 スマッシュエミレント65mm・リムライト65mmと新開発カムクランプを内蔵。幅寸法250mmとスリムな設計となっており改修工事など搬入施工がしやすくなりました。
- 2 メンテナンスが容易**
 250mm幅でサイドアクセスタイプなのでメンテナンスはカムクランプを回転させるだけで締付、取外しが容易になりました。フィルタも薄く軽量なのでメンテナンスが簡単に行えます。
- 3 耐久性が向上**
 外板は耐久性を向上した表面処理鋼板を採用。無溶接構造、無塗装の為、短納期対応 (屋内使用限定)
- 4 標準装備**
 差圧計 (トータル) が標準装備となっておりますので、フィルタ圧力損失が目視できます。

適合フィルタ



プレフィルタ リムジン™



スマッシュエミレント (AE)



リムライト (RL)
*奥行65mm

HEPAフィルタケーシング

エアフィルタリムジン

超高性能エアフィルタ【マイクロエミレント】

超高性能エアフィルタ【エスプレッツ】

サイドアクセスタイプ



1x1PH-NS

特長

- コンパクトなデザイン**
独自の特殊カムクランプを内蔵し、コンパクトな設計になっております。
- エアリークがない**
HEPAフィルタの取り付けは、簡単かつ確実な特殊カムクランプ方式により、均一な締め込みでエアリークがありません。
- メンテナンスが簡単**
サイドアクセスタイプなので、点検扉を開け、内部カムクランプを回転させるだけで、フィルタの取り付け、取り外しが簡単に行えます。



商品外観

- 標準装備**
差圧計（トータル）が標準装備となっておりますので、フィルタ圧力損失が目視できます。

適合フィルタ



プレフィルタ リムジン™

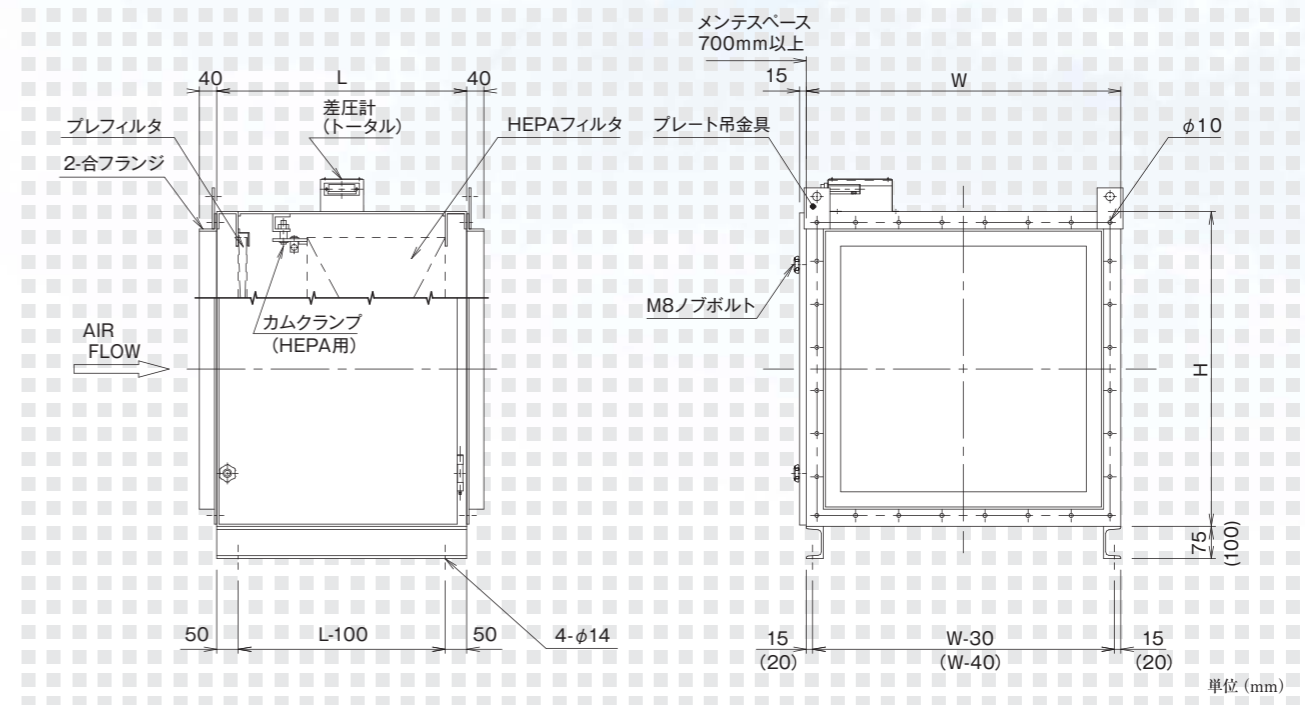


エスプレッツ™セル型フィルタ (1500HEPA)



マイクロエミレント™HEPA 準HEPA型 (EHTJ)

外形寸法図



型式表示

1x1PH-NTS
① ②③④ ⑤⑥⑦

- ①フィルタの段数 1:1段 / 2:2段 / 3:3段
- ②フィルタの列数 1:1列 / 2:2列 / 3:3列 / 4:4列
- ③P:プレフィルタを示す
- ④H:HEPAフィルタを示す
- ⑤N:陰圧標準 / NS:陰圧塩害 / P:陽圧標準 / PS:陽圧塩害
- ⑥表示無:屋内設置型 / T:天吊 / O:屋外設置型
- ⑦S:鋼板 / 3:SUS材

仕様一覧表

PHタイプ

型式	1x1PH-NS	1x2PH-NS	1x3PH-NS	2x2PH-NS	2x3PH-NS
処理風量 [m³/min]	56	112	168	224	336
寸法 [mm]	H	730	730	1420	1420
	W	730	1340	1950	1950
	L	580	580	580	580
フィルタ枚数	プレ	1	2	3	4
	HEPA	1	2	3	4
材質	鋼板製1.6~2.3t				
表面処理	屋内型:樹脂焼付塗装 (DN-70) 屋外型:ポリエステル樹脂焼付塗装 (DN-70)				
フィルタ交換	横引き				
重量 [kgf] (屋内型)	55	80	110	125	180

1) 重量はフィルタを含みません。 2) プレフィルタサイズ: 610×610×20mm HEPAフィルタサイズ: 610×610×292mm
3) PAO測定口取付 (オプション)

吸着剤フィルタケーシング

エアフィルタリムジン

ガス吸着用フィルタ

吸着剤フィルタケーシング



1x1PPu-NS



カセット型 4x1PPu-NG

■特長

1 コンパクトなデザイン

吸着剤フィルタと当社独自のカムクランプを内蔵し、コンパクトなデザインとなっています。

2 メンテナンスが簡単

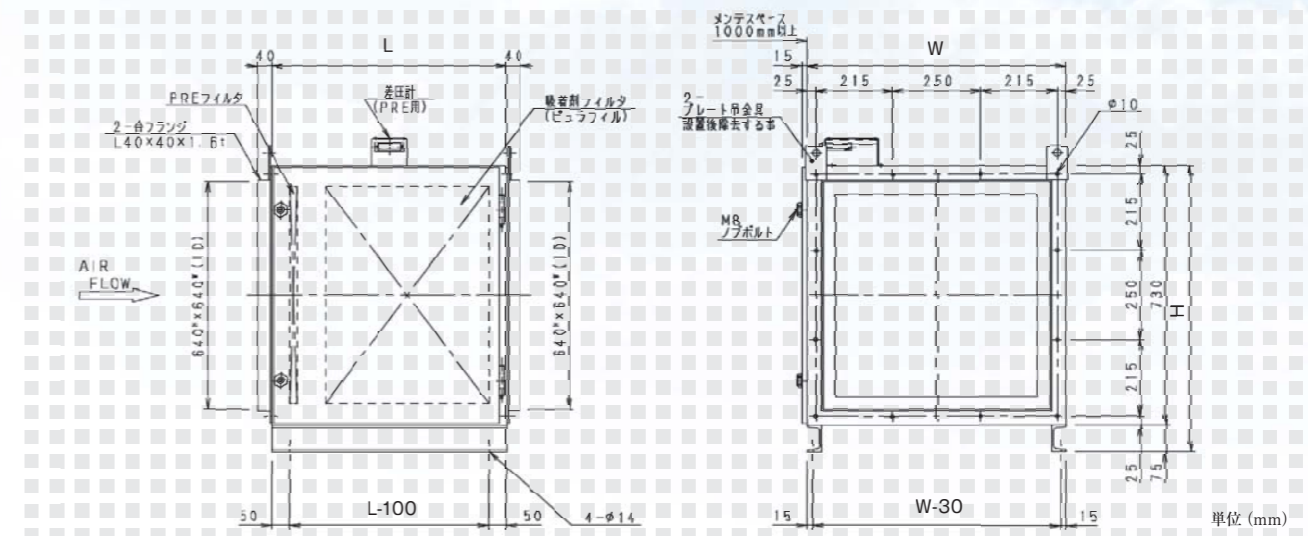
サイドアクセスタイプなので点検扉を開け、内臓カムクランプを回転させるだけでフィルタの取り付け、取り外しが可能です。

■仕様一覧表

型式	0.5x1PPU-NS	1x0.5PPU-NS	1x1PPU-NS	1x2PPU-NS	2x2PPU-NS
処理風量 [m³/min]	28	28	56	112	224
寸法 [mm]	H	730	730	730	1420
	W	425	730	1340	1340
	L	660	660	660	660
フィルタ枚数	プレ	横ハーフ1	縦ハーフ1	1	2
	吸着剤	横ハーフ1	縦ハーフ1	1	2
材質	鋼板製				
表面処理	屋内型: 樹脂焼付塗装(DN-70) 屋外型: ポリエステル樹脂焼付塗装 (DN-70)				
フィルタ交換	横引き				
重量 [kgf] (屋内型)	47	45	60	87	130

1) 重量はフィルタを含みません。 ※ プレフィルタ 610×610×20 吸着剤サイズ 610×610×457 定格風量56m³/min

■外形寸法図



■型式表示

1x1PPu-NS
① ② ③ ④ ⑤ ⑥

- ①フィルタの段数 1: 1段/2: 4段/3: 3段
- ②フィルタの列数 1: 1列/2: 2列/3: 3列
- ③P: PREフィルタ/表示無: PREフィルタ無し
- ④Pu: 吸着剤フィルタを示す
- ⑤N: 陰圧標準 / NS: 陰圧塩害
- ⑥S: 鋼板/G: ガルバリウム鋼板を示す

吸着剤カセット型フィルタユニット

1 メンテナンス性の向上

吸着剤フィルタはカセット形フィルタの採用により、従来のフィルタと比べメンテナンス性が向上しました。

2 耐久性の向上

外板は耐久性を向上した表面処理鋼板を採用しています。

■仕様一覧表

型式	2x1PPu-NG	2x2PPu-NG	4x1PPu-NG	4x2PPu-NG	8x2PPu-NG
処理風量 [m³/min]	28.3	56.6	56.6	113.2	226.4
寸法 [mm]	H	425	425	730	1420
	W	730	1340	730	1340
	L	660	660	660	660
フィルタ枚数	プレ	0.5	0.5×2	1	2
	吸着剤	2*	4*	4*	8*
材質	外板: 表面処理鋼板1.2~2.3t (リベット接合)				
表面処理	屋内型のみ: 表面処理鋼板				
フィルタ交換	横引き				
重量 [kgf] (屋内型)	45	66	60	87	130

1) 重量はフィルタを含みません。 ※ NC-12 CS ※ 寸法: 605×451×147、定格風量: 14.15m³/min

■型式表示

4x1PPu-NG
① ② ③ ④ ⑤ ⑥

- ①カセットの段数 2: 2段/4: 4段/8: 8段
- ②カセットの列数 1: 1列/2: 2列
- ③P: PREフィルタ / 表示無: PREフィルタ無し
- ④Pu: 吸着剤フィルタを示す
- ⑤N: 陰圧標準 / NS: 陰圧塩害
- ⑥G: ガルバリウム鋼板を示す

HORUQ™ シリーズ

ガス吸着用フィルタ

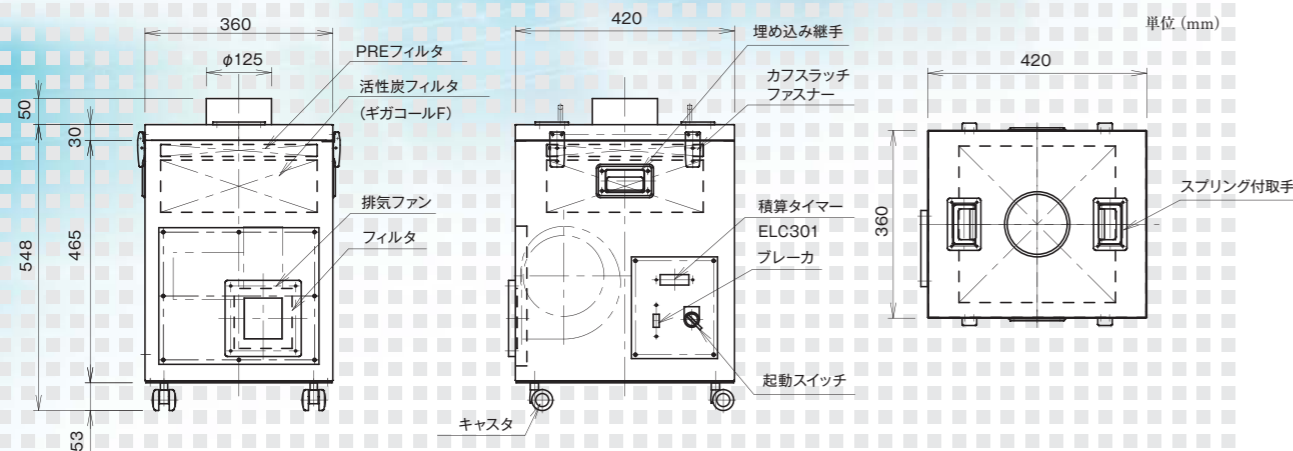
局所排気型 ホルムアルデヒド除去ユニット



■特長

- コンパクト設計、持ち運びが容易
- 揮発したホルムアルデヒドを局所的に吸引除去
(吸着剤ギガコールF内蔵)

■外形寸法図



■仕様一覧表

型式	HQ-14GF	
処理風量 [m ³ /min]	最大2.5	
吸込風速 [m/sec]	最大3.5	
寸法 [mm]	H	545
	W	420
	L	360
重量 [kgf]	40	
電源	単相100V 50/60Hz	

※試作品につき、仕様は変更となる場合があります。

ホルムアルデヒド

労働安全衛生法改正による規制強化

労働安全衛生法及び特定化学物質障害予防規則より

- 管理レベルの高い第2類物質
- 作業環境測定が義務化
- 作業環境管理濃度：0.1ppm以下

「管理区分」の重なる改善に

オプション



防虫対策フィルタケーシング

エアフィルタリムジン



■特長

防虫フィルタ バグシャット用フィルタケーシングです。サイドアクセスタイプで内部カムクランプレバーを回転させてるだけで締付け取外しが容易に行え、虫の侵入も防ぎます。

■仕様一覧表

型式	0.5x1B-ZNG	1x0.5B-ZNG	1x1B-ZNG	1x2B-ZNG
処理風量 [m ³ /min]	28	28	56	112
寸法 [mm]	H	425	730	730
	W	730	425	730
	L	250	250	250
防虫フィルタ [mm]	305×610×65 1枚	610×305×65 1枚	610×610×65 1枚	610×610×65 2枚
材質	表面処理鋼板 1.2~2.3t (リベット接合)			
表面処理	屋内型のみ：表面処理鋼板 (樹脂焼付塗装無し)			
フィルタ交換	横引き			
総重量 [kgf]	18	18	22	33

■型式表示

1×1B-ZNG

① ② ③ ④ ⑤

- フィルタの段数
- フィルタの列数
- 防虫フィルタを示す
- ZN：薄型サイドアクセスタイプを示す
- G：表面処理鋼板

PREフィルタケーシング

エアフィルタリムジン



サイドアクセスタイプ

■型式表示

1×1P-NTS

① ② ③ ④ ⑤ ⑥

- フィルタの段数 1：1段/2：2段/3：3段
- フィルタの列数 1：1列/2：2列/3：3列
- P：プレフィルタを示す
- N：陰圧標準/NS：陰圧塩害/ P：陽圧標準/PS：陽圧塩害
- 表示無：屋内設置型/T：天吊/O：屋外設置型
- S：鋼板/G：ガルバリウム鋼板/3：SUS材

■仕様一覧表

型式	0.5×0.5P-NS	0.5×1P-NS	1×1P-NS	1×2P-NS	1×3P-NS
処理風量 [m ³ /min]	14	28	56	112	168
寸法 [mm]	H	425	730	730	730
	W	425	730	730	1340
	L	200	200	200	200
フィルタサイズ・枚数	305×305×20mm×1枚	305×610×20mm×1枚	610×610×20mm×1枚	610×610×20mm×2枚	610×610×20mm×3枚
材質	鋼板製1.2~2.3t				
表面処理	屋内型：樹脂焼付塗装 (DN-70) 屋外型：ポリエステル樹脂焼付塗装 (DN-70)				
フィルタ交換	横引き				
重量 [kgf] (屋内型)	17	23	33	50	70

1) 重量はフィルタを含みません。

PTS™ RI排気用フィルタケーシング

RI用エアフィルタ

密封交換型排気ケーシング



▶PTS-S3PHC-S

■特長

- 1 安全性**
本体に付属する専用のグローブ付バッグにより密封状態でフィルタの交換が可能です。
- 2 高性能**
HEPAフィルタおよび活性炭フィルタを内蔵し、放射性粉塵、ガス等を除去します。
- 3 気密構造**
バイオハザード対策用キャビネット (JIS K3800) と同等の密閉度の性能を有します。フィルタ締付用特殊上昇式クランプにより、簡単な操作で完全均一なフィルタ締め付けができます。

適合フィルタ

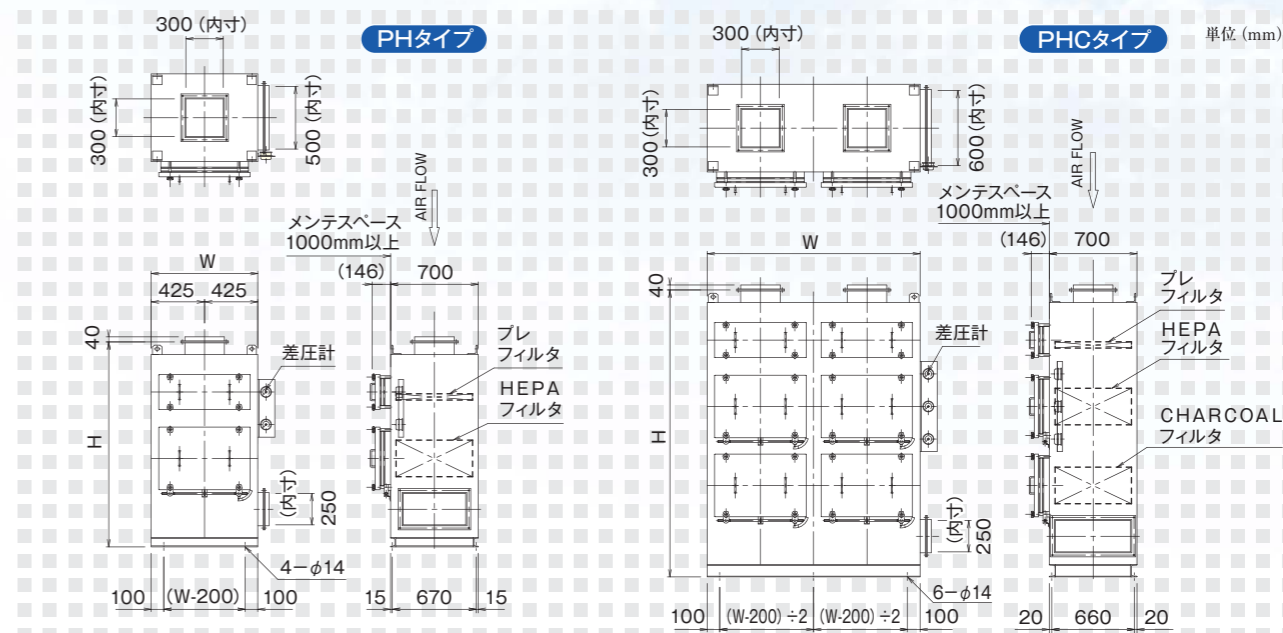


■型式表示

PTS-S2PHC-OS
① ② ③ ④ ⑤

- ①メンテ方向 (片側/両側メンテ方向) を示す S:片側/D:両側
- ②フィルタの列数 1:1列 / 2:2列 / 3:3列 (Dの場合は3列まで)
- ③フィルタ種別を示す
P:プレフィルタ/M:中・高性能フィルタ/H:HEPAフィルタ/
C:活性炭フィルタ/C-T:活性炭フィルタ (トレイ型)
- ④表示無:屋内設置型/O:屋外設置型
- ⑤ケーシング材料を示す S:鋼板/3:SUS材

■外形寸法図



■仕様一覧表

PTSシリーズ/PHタイプ

型式	PTS-S1PH-S	PTS-S2PH-S	PTS-S3PH-S
風量 [m³/min]	30	60	90
寸法 [mm]	W	850	2550
	D	700	700
	H	1635	1635
フィルタ枚数	プレ*1	1	3
	HEPA*1	1	3
フィルタ重量 [kgf]	17	33	49
材質	外板:鋼板製2.3t		
表面処理	屋内型:樹脂焼付塗装 (DN-70) 屋外型:ポリエステル樹脂焼付塗装 (DN-70)		
構造	外板部:全溶接構造 内枠部:点溶接コーキング仕上		
フィルタ交換	密封 (専用グローブ付ビニールバッグ)*2		
重量 [kgf] (屋内型)	215	380	540

1) 重量はフィルタを含みません。 2) グローブ付ビニールバッグはオプションです。

PTSシリーズ/PHCタイプ

型式	PTS-S1PHC-S	PTS-S2PHC-S	PTS-S3PHC-S
風量 [m³/min]	28.3	56.6	84.9
寸法 [mm]	W	850	2550
	D	700	700
	H	2290	2290
フィルタ枚数	プレ*1	1	3
	HEPA*1	1	3
	活性炭*1	1	3
フィルタ重量 [kgf]	57	113	169
材質	外板:鋼板製2.3t		
表面処理	屋内型:樹脂焼付塗装 (DN-70) 屋外型:ポリエステル樹脂焼付塗装 (DN-70)		
構造	外板部:全溶接構造 内枠部:点溶接コーキング仕上		
フィルタ交換	密封 (専用グローブ付ビニールバッグ)*2		
重量 [kgf] (屋内型)	300	520	740

※1 焼却型フィルタです。使用する場合、使用事業所の規模により不燃、難燃性の規定のある施設にはご使用できません。またフィルタを使用事務所において焼却するには、関係法令による許認可が必要です。使用済みフィルタの廃棄は、所定の規則にしたがって廃棄してください。
※2 グローブ付ビニールバッグはオプションです。 1) 重量はフィルタを含みません。

PTS™-II RI排気用フィルタケーシング

RI用エアフィルタ

密封交換型排気ケーシング



PTS-II-S1PHC-S

■特長

1 他品種サイズの取付可能

新開発のジャッキアップクランプを内蔵し、多品種フィルタサイズの取付が可能です。

2 コンパクトなデザイン

従来よりコンパクト設計で重量も軽減しました。

■型式表示

PTS-II-S2PHC-OS
① ② ③ ④ ⑤

- ①メンテ方向を示す S:片側
- ②フィルタの列数 1:1列 / 2:2列 / 3:3列
- ③フィルタの種別を示す P:プレフィルタ / M:中性能フィルタ / H:HEPAフィルタ / C:活性炭フィルタ
- ④表示無:屋内設置型 / O:屋外設置型
- ⑤ケーシング材料を示す S:鋼板 / 3:SUS材

適合フィルタ



焼却減容型プレフィルタ (FW-610-KN50P)

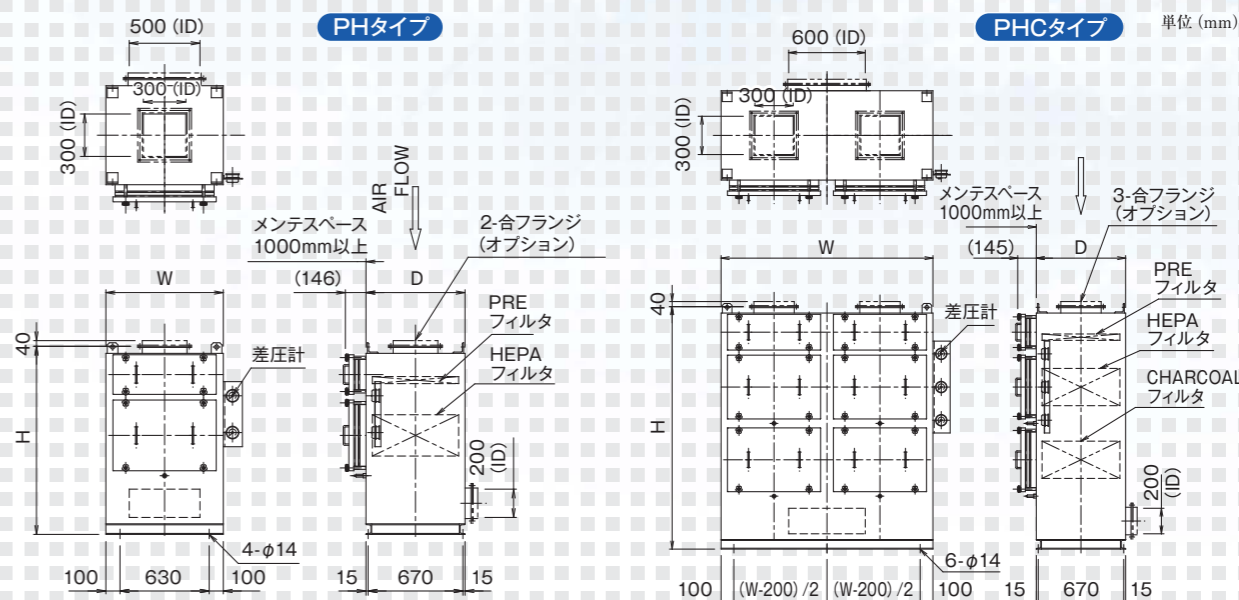


RI排気用フィルタ (焼却減容型HEPAシリーズ)



焼却減容型チャコールフィルタ (ST-30W)

■外形寸法図



■仕様一覧表

PTS-IIシリーズ/PHタイプ

型式	PTS-II-S1PH-S	PTS-II-S2PH-S	PTS-II-S3PH-S
風量 [m³/min]	31	62	93
寸法 [mm]	W	830	1660
	D	700	700
	H	1330	1330
フィルタ枚数	プレ ^{※1}	1	2
	HEPA ^{※1}	1	2
フィルタ重量 [kgf]	17	33	49
材質	外板:鋼板製2.3t		
表面処理	樹脂焼付塗装 (DN-70)		
構造	ジャッキ式、溶接構造		
フィルタ交換	密封 (専用グローブ付ビニールバッグ) ^{※2}		
重量 [kgf] (屋内型)	180	320	460

1) 重量はフィルタを含みません。 2) グローブ付ビニールバッグはオプションです。

PTS-IIシリーズ/PHCタイプ

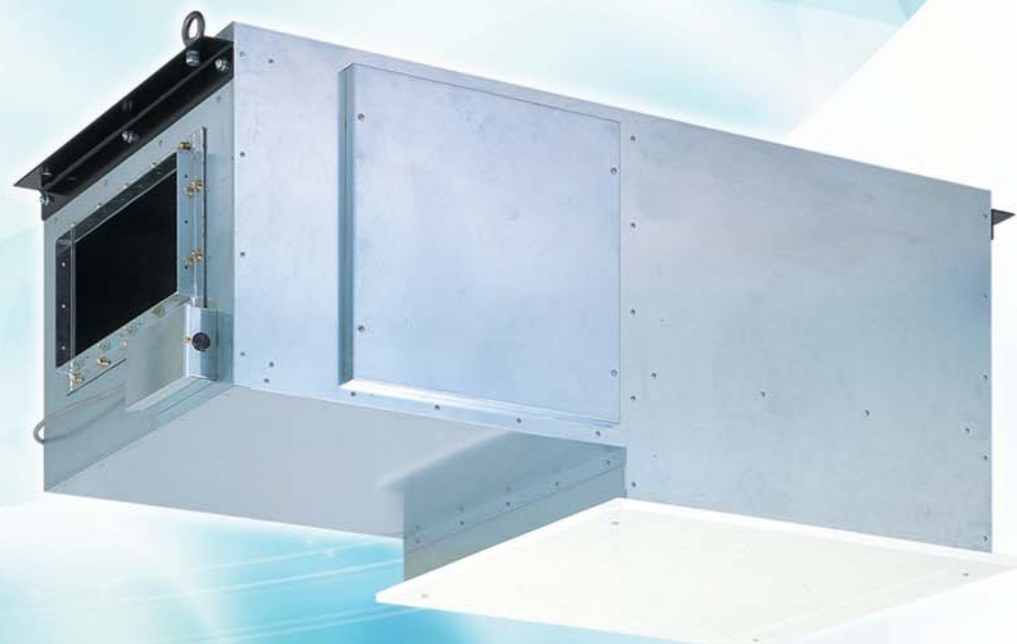
型式	PTS-II-S1PHC-S	PTS-II-S2PHC-S	PTS-II-S3PHC-S
風量 [m³/min]	28.3	56.6	84.9
寸法 [mm]	W	830	1660
	D	700	700
	H	1900	1900
フィルタ枚数	プレ ^{※1}	1	2
	HEPA ^{※1}	1	2
	活性炭 ^{※1}	1	2
フィルタ重量 [kgf]	57	113	169
材質	外板:鋼板製2.3t		
表面処理	樹脂焼付塗装 (DN-70)		
構造	ジャッキ式、溶接構造		
フィルタ交換	密封 (専用グローブ付ビニールバッグ) ^{※2}		
重量 [kgf] (屋内型)	250	435	620

※1 焼却型フィルタです。使用する場合、使用事業所の規模により不燃、難燃性の規定のある施設にはご使用できません。またフィルタを使用事務所において焼却するには、関係法令による許認可が必要です。使用済みフィルタの廃棄は、所定の規則にしたがって廃棄してください。
※2 グローブ付ビニールバッグはオプションです。 1) 重量はフィルタを含みません。

NRFシリーズ

超高性能エアフィルタ【マイクロエミレント】

ファン付HEPAフィルタユニット



▲ NRF-GOED-TS2-FS

■ 特長

- 1 低騒音**
1相200V低騒音送風機を採用し、従来のFFUより更に低騒音化しました。
- 2 省スペース化**
クリーンブースやスペースが無い施設のクリーンルーム化に最適です。
- 3 耐久性の向上**
表面処理鋼板を採用し、耐久性を向上しました。

適合フィルタ

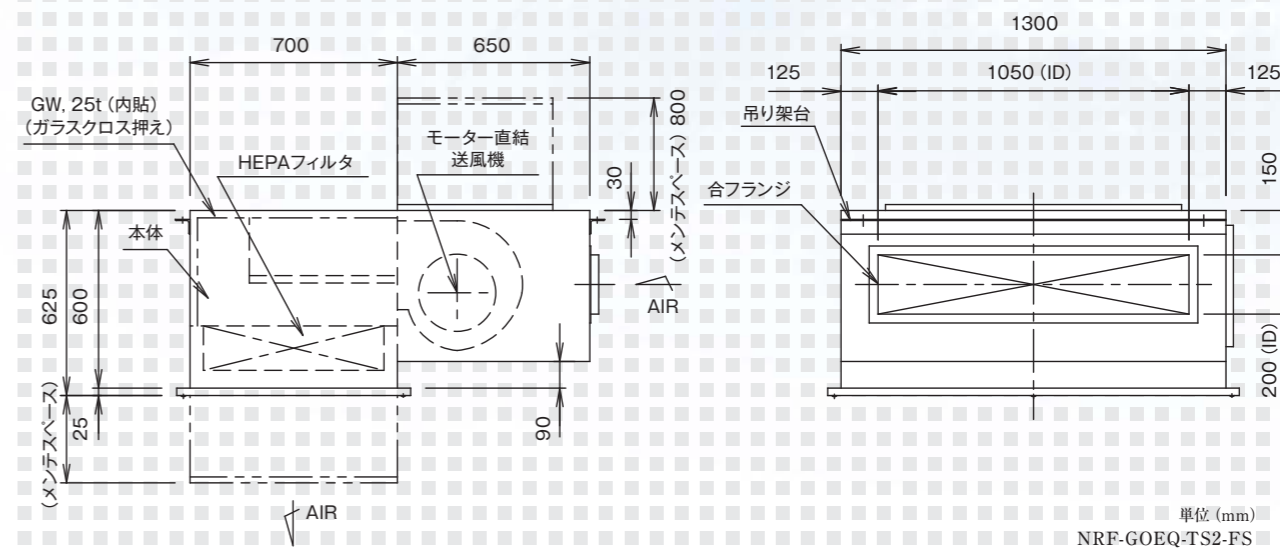


マイクロエミレント™HEPA 超低圧損 (EHS)



マイクロエミレント™HEPA 多風量 (EHD)

■ 外形寸法図



■ 型式表示

NRF-GOED-TS27-DS

① ② ③ ④ ⑤ ⑥ ⑦ ⑧

- ①R: リベット
- ②F: ファン付
- ③E: 表面処理鋼板
- ④フィルタサイズ D: 610×610×150 / N: 610×760×150 / P: 610×915×150 / Q: 610×1220×150
- ⑤S2: 1相200
- ⑥7: GW付 (ファンボックス)
- ⑦パンチング形状 D: 台形 / F: フラット
- ⑧パンチング材質 S: 鋼板 / 3: SUS304

■ 仕様一覧表

型式	NRF-GOED-TS2		NRF-GOEN-TS2		NRF-GOEP-TS2		NRF-GOEQ-TS2	
周波数 [Hz]	50	60	50	60	50	60	50	60
使用フィルタ	EHS-A-D GI EO		EHS-A-N GI EO		EHS-A-P GI EO		EHS-A-Q GI EO	
風量 [m³/min] [m³/h]	15.6/936		19.5/1170		23.4/1404		35/2100	
機外静圧 [Pa]	75	75	77	85	50	70	80	85
騒音 [dB (A)]	44	48	45	48	48	48	46	51
消費電力 [W]	150	165	185	200	220	240	340	365
重量 [kgf]	91		106		118		157	

1) オプション: 指定色塗装
 2) 3相200V仕様はお問い合わせ願います。
 3) 重量はフィルタを含みません。
 ※ その他 D/N/Pサイズの図面については、P.49外形図を参照願います。

BSP-Zシリーズ

超高性能エアフィルタ【マイクロエメント】

バイオサイレントパック™ 



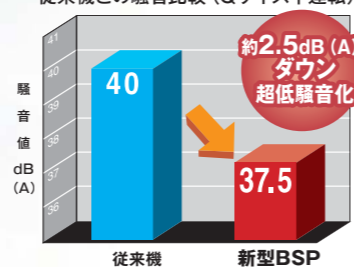
■ 特長

1 低騒音運転で環境に配慮

病院空調は最も重要な周辺環境への配慮が必要でさらなる静粛性を高次元レベルで実現。従来の運転騒音より極めて低く抑えたユニットです。



従来機との騒音比較 (Qサイズ中運転)



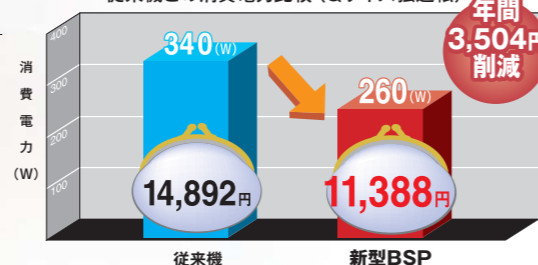
2 経済性・環境性の大幅向上を実現

従来型と比べて送風機の消費電力を少なくでき、環境に優しい省エネ運転を実現。



電気代削減 + CO₂排出量 23%削減

従来機との消費電力比較 (Qサイズ強運転)



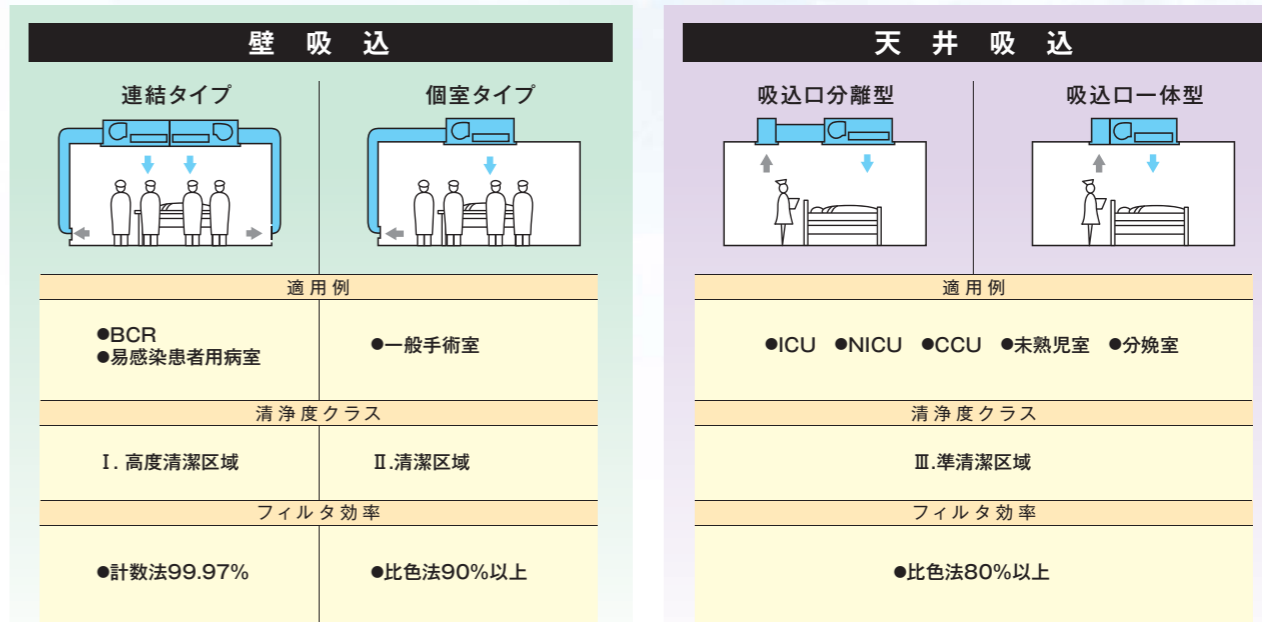
3 新たに超低圧損HEPAを開発!

エンボス構造技術を利用し、従来品と比べ初期圧力損失を最大30%低減。

4 オプションで積算タイマーを装備可能

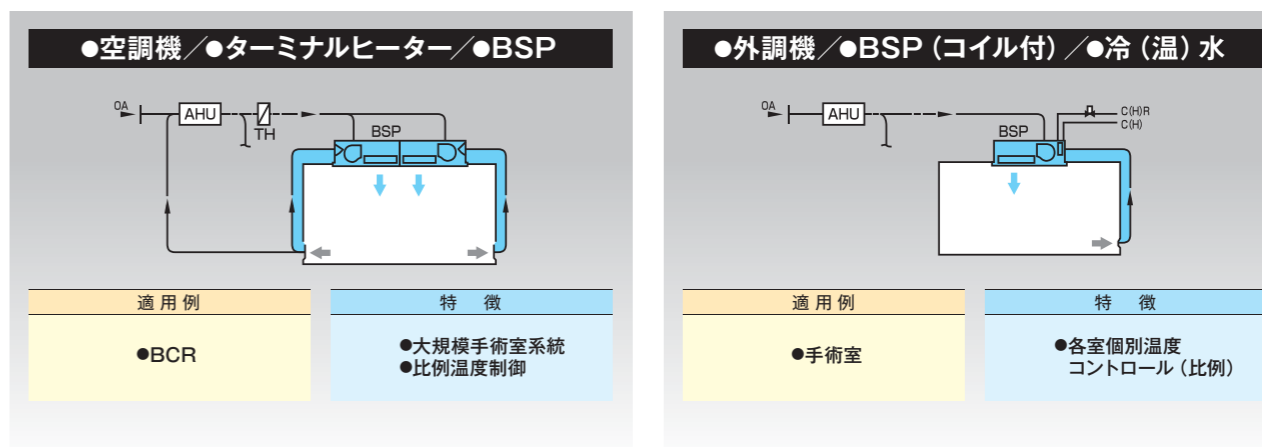
運転時間を積算し、HEPAフィルタのメンテナンス時期をLEDランプでお知らせします。また、LEDランプ以外に、積算信号を出力する端子 (無電圧a接点) も装備しています。

【気流方式】

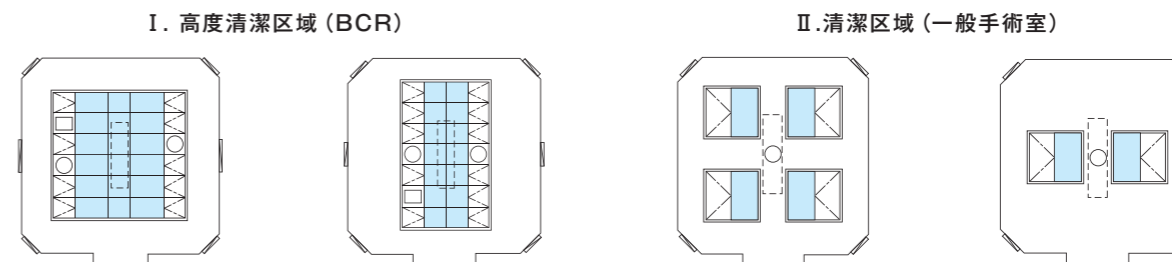


日本医療福祉設備協会規格 (病院空調設備の設計・管理指針) 参照

【空調方式】



【手術室の配置参考例】



ファンなしタイプの吹出口 (クリーンエアプロジェクター-CAP連結タイプ) も数多く実績があり、無影灯、シーリングコラム、医療ガス等の取合いもフレキシブルに対応します。

※ 外形図、その他仕様については、P.45~48を参照願います。

NWF-Vシリーズ

エアフィルタリムジン

超高性能エアフィルタ【エスプレッツ】

縦型クリーンファンユニット

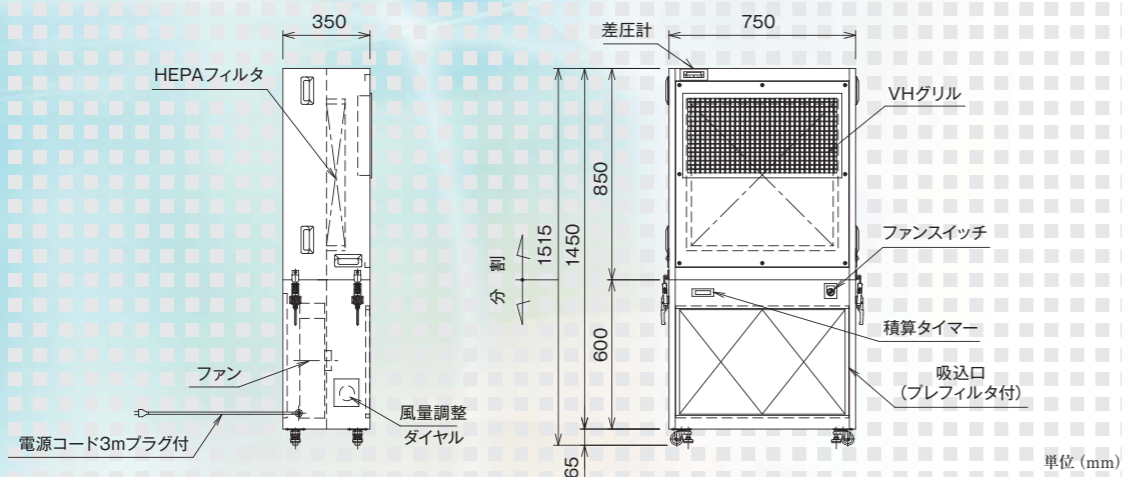


■特長

- 1 低騒音**
1相100V低騒音送風機を採用し、従来のFFUより更に低騒音化しました。
- 2 省スペース化**
薄型送風機を採用し、奥行き350mmを実現。ユニットの移動が容易で各室内のクリーン化が可能なユニットです。通常の部屋などでの簡易クリーンルーム化に最適です。
- 3 セパレーター化**
吹出口と吸込口が分割でき、キャスターや取手が標準なので持ち運び移動が簡単です。
- 4 省エネ**
省エネ運転：無段階風量調整ができ、状況に応じた清浄度コントロールが可能。とりわけ夜間時での低負荷運転に対応するなど、省エネに大きく貢献します。

◆NWF-GIS62-PS11E-GS-ASV

■外形寸法図



■仕様一覧表

使用フィルタ	20m ³ /min	吹出口	VHグリル (アルミ材)
外形寸法 [mm]	W750×D350×H1515	吸込口	プレフィルタ 15t
HEPAフィルタ	型式: 3601-62 RI AA	ケーシング	鋼板製樹脂焼付塗装仕上
	捕集効率: 0.3μm粒子に対し99.99%以上 寸法: 610×610×65t×1枚	付属品	差圧計 アジャスターフット付目目キャスター×4ヶ
ファン	0.15 kw×1台	塗装色	標準色 DN-95
騒音値 [dB (A)]	約58 (MAX時)	電源	AC100V-1φ、60Hz
		重量 [kgf]	84

1) 上記仕様は、60Hz、100V時での仕様とします。その他電源は、別途お問い合わせ願います。 2) 重量はフィルタを含みます。

CUULシリーズ

エアフィルタリムジン

超高性能エアフィルタ【エスプレッツ】

薄型ファン付クリーンファンユニット

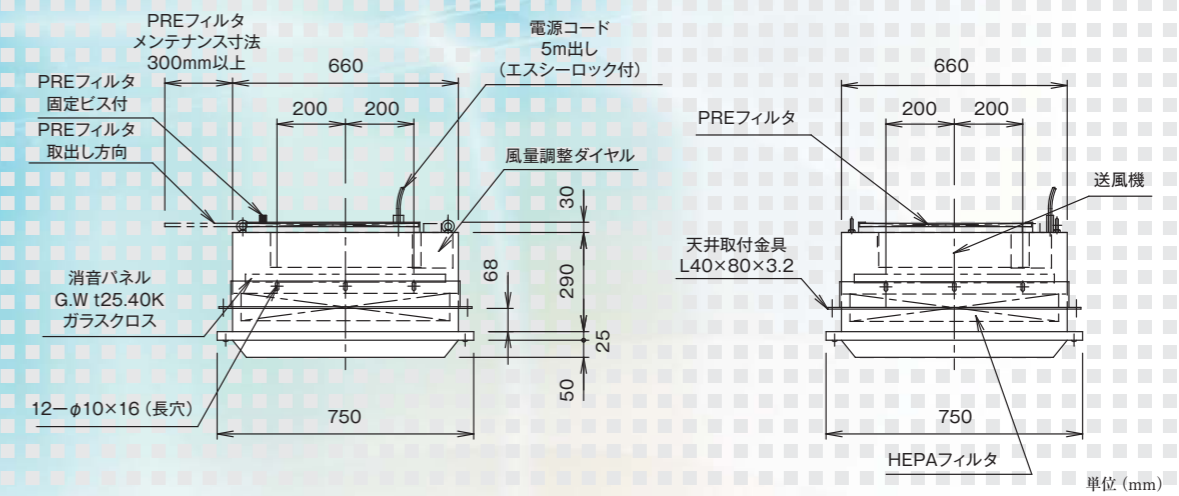


◆CUUL-9-D

■特長

- 1 低騒音**
1相100V低騒音送風機を採用し、低騒音化しました。
- 2 省スペース化**
薄型送風機を採用し、奥行き320mmを実現。各室内循環のクリーン化が可能なユニットです。クリーンブースやエレベーターなどのクリーンルーム化に最適です。
- 3 省エネ**
省エネ運転：無段階風量調整ができ、状況に応じた清浄度コントロールが可能。低負荷運転に対応するなど、省エネに大きく貢献します。

■外形寸法図



■仕様一覧表

処理風量	13m ³ /min	本体	SS t1.2 樹脂焼付塗装
PREフィルタ	500×250×10 連結金具付 (RM/150) 2枚	パンチング	SS t1.0 樹脂焼付塗装 (φ2-3.5P)
HEPAフィルタ	610×610×68 (3501-32 RI AA) 1枚	送風機	1φ、AC100V、60Hz、299W
捕集効率	0.3μm粒子に対し99.99%以上	重量 [kgf]	58

1) 上記仕様は、60Hz、100V時での仕様とします。その他電源は、別途お問い合わせ願います。 2) 重量はフィルタを含みます。

GIGAPAC™ シリーズ

超高性能エアフィルタ【エスプレッツ】

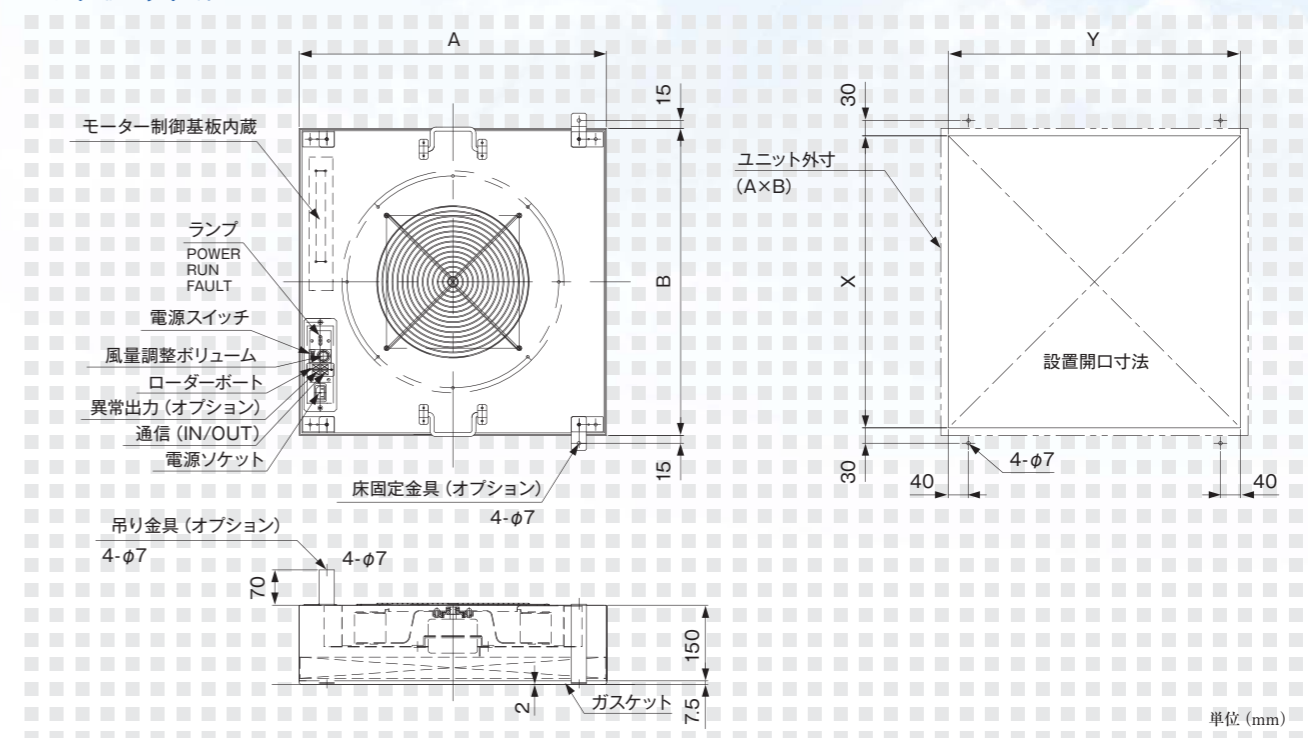
薄型クリーンモジュール (DCブラシレスモーター搭載)



◆NGP2-U61
◆NGP2-H61

◆NGP2-U122
◆NGP2-H122

■外形寸法図



型式	NGP2-U30	NGP2-U40	NGP2-U50	NGP2-□61	NGP2-□122
A	300	400	500	610	610
B	300	400	500	610	1220
X	270	370	470	580	580
Y	270	370	470	580	1190

※□U:ULPA H:HEPA

■仕様一覧表

型式	NGP2-U30	NGP2-U40	NGP2-U50	NGP2-U61	NGP2-U122	NGP2-H61	NGP2-H122
フィルタ	ULPA	ULPA	ULPA	ULPA	ULPA	HEPA	HEPA
集塵効率	99.999%/0.1~0.2μm					99.99%/0.3μm	
寸法 [mm]	D	300	400	500	610	610	610
	W	300	400	500	610	1220	1220
	H	150	150	150	150	150	150
電源	単相 100V 50/60Hz (電源ケーブル:付属品)						
電動機	DCブラシレス 87W			DCブラシレス 100W			
風量 [m³/min]	0.6~2.2	0.8~4.1	2.7~6.6	3.7~10.4	6.9~16.6	5.0~12.0	8.3~16.6
風速 [m/s]	0.1~0.5	0.1~0.5	0.2~0.5	0.2~0.5	0.2~0.4	0.2~0.6	0.2~0.4
消費電力 [W]	6~24	6~37	21~63	21~87	23~103	22~68	23~76
騒音 [dB (A)]	44~50	43~55	47~55	46~58	46~59	46~51	52~57
本体材質	側面部:アルミ、インレット部:SUS						
重量 [kgf]	5	6.4	11.5	13.5	20.5	13.5	20.5
オプション	プレフィルタ、床固定金具、吊り金具、異常信号出力ケーブル、差圧取出口						
	通信ケーブル						

1) 上記数値は、全て機外静圧0Paの時のものです。 2) 300×300、400×400、500×500サイズのHEPA仕様についてはお問い合わせください。
3) 通信ケーブルとリモートコントローラ (別売) によりユニット個別のON/OFFと風量調整が遠隔より可能になります。(U30とU40には通信機能がありません)
4) 重量はフィルタを含みます。

■特長

- 独自の技術で省エネを実現**
専用IC搭載の小型コントローラを内蔵した独自のDCブラシレスモーターで、大幅な省エネを実現。
- 薄型・軽量のファンを開発**
超薄型ファンの開発により高さ15cmを可能とし、薄型・軽量化を実現。
- 安全・安心な標準設計**
安全対策として吸い込み口にインレットカバーを標準装備しています。故障時は異常出力警報 (オプション) 信号を出力します。
- 簡単操作・通信対応**
一般コンセント電源AC100Vで運転できます。通信機能により複数のユニットの遠隔操作が可能です。

■型式表示

NGP2-U61

① ② ③

- GIGAPAC™シリーズ
- 使用フィルタ H:HEPAフィルタ / U:ULPAフィルタ
- フィルタ種別を示す
30:300×300 / 40:400×400 / 50:500×500
61:610×610 / 122:610×1220

ZMシリーズ

超高性能エアフィルタ【エスプレッツ】

薄型クリーンモジュール (ACモーター搭載)



■特長

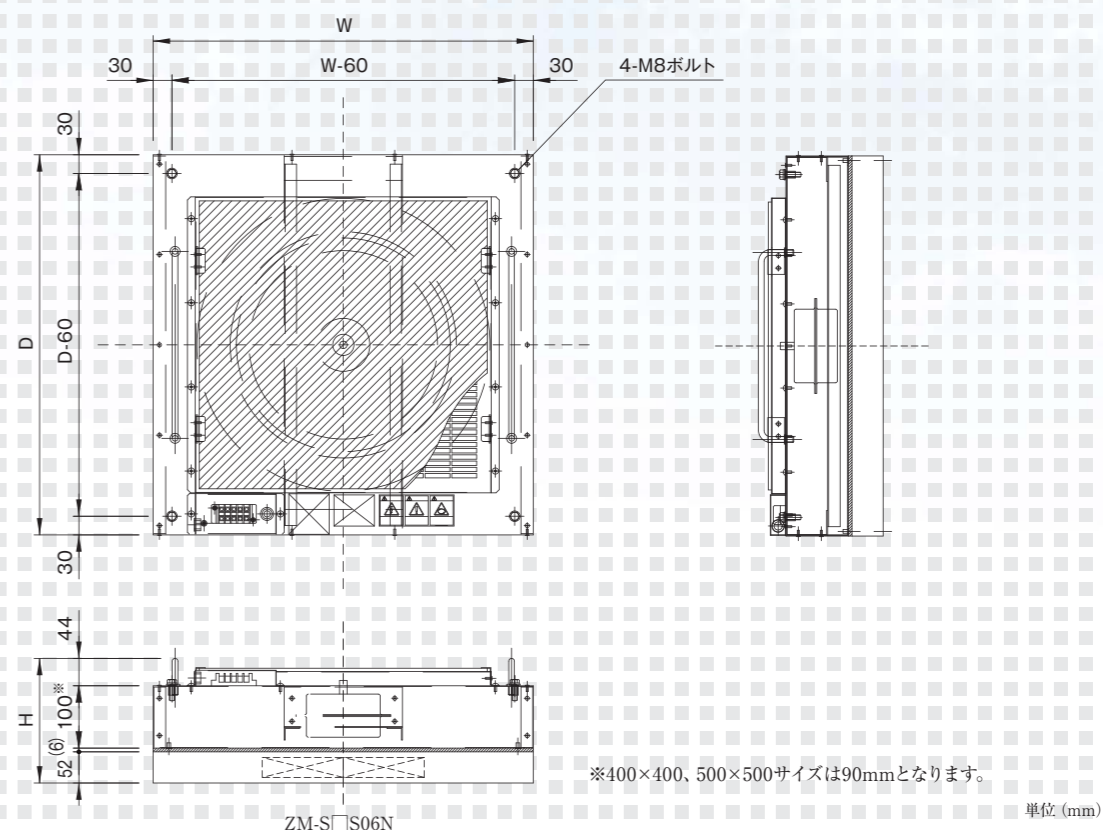
- 低騒音と薄型化を実現**
高効率ターボファンを搭載し、ユニット高さ最小168mmを実現。
- 豊富なバリエーション**
標準機種は全7機種、運転電源は、単相100Vと3相200Vをご用意。
- 使いやすい標準仕様**
本体ケーシングはステンレス材を採用、プレフィルタ (不織布) を標準装備。
- ULPAフィルタ対応**
ご希望により、各種ULPAフィルタも対応できます。

■型式表示

ZM-S□S06N
① ② ③ ④ ⑤ ⑥

- ZMシリーズ
- 電源仕様 S: 単相100V / T: 3相200V
- 使用フィルタ H: HEPAフィルタ / U: ULPAフィルタ
- ユニット材質 G: ガルバリウム鋼板 / S: SUS430
- フィルタ種別を示す
04: 400×400 / 05: 500×500
06: 610×610 / 12: 610×1220
- モジュールタイプを示す N: 標準タイプ / S: シールレスタイプ

■外形寸法図



■仕様一覧表

型式	ZM-S□S04N	ZM-S□S05N	ZM-S□S06N	ZM-S□S12N	ZM-T□S05N	ZM-T□S06N	ZM-T□S12N								
フィルタ	HEPA ULPA	HEPA ULPA	HEPA ULPA	HEPA ULPA	HEPA ULPA	HEPA ULPA	HEPA ULPA								
寸法 [mm]	D	400	500	610	500	610	610								
	W	400	500	610	1220	500	1220								
	H	168	168	202	202	168	202								
電源	単相 100V 50/60Hz				3相 200V 50/60Hz										
電動機	ACモーター 30W		ACモーター 50W		ACモーター 30W		ACモーター 60W								
風量 [m³/min]	50Hz	4.1	3.4	5.7	4.8	10	8.3	13.7	12.2	6.2	5.3	10.9	9.2	15.6	14.2
	60Hz	4.4	3.8	6.5	5.5	10	8.2	13.8	12.7	6.7	5.7	11.2	9.4	15.9	14.2
消費電力 [W]	50Hz	40	39	43	43	104	105	100	102	45	45	100	104	101	106
	60Hz	47	46	57	57	126	125	122	127	57	57	117	120	116	120
騒音 [dB (A)]	50Hz	51	50.5	54	52.5	56	56	58.5	57	54	53	57.5	58	57.5	57
	60Hz	52.5	52	56	55	56	56	58.5	57.5	56.5	55.5	58	58	58	57
本体材質	アルミ (側面) + SUS (天板)														
重量 [kgf]	8.5	9.5	14.1	20.1	9.5	14.1	20.1								

- 上記数値は、全て機外静圧0Paの時のものです。
- 騒音値は、暗室において、ユニット吹出面直下1mでの騒音値です。実際には取付具合、周囲環境 (暗騒音、合成音、壁などの反射音) により記載値と異なります。騒音を保証するものではありませんので参考データとしてください。
- 重量はフィルタを含みます。

CBNシリーズ(ニッタクリーンブース)

超高性能エアフィルタ【エスプレッツ】

クリーンブース

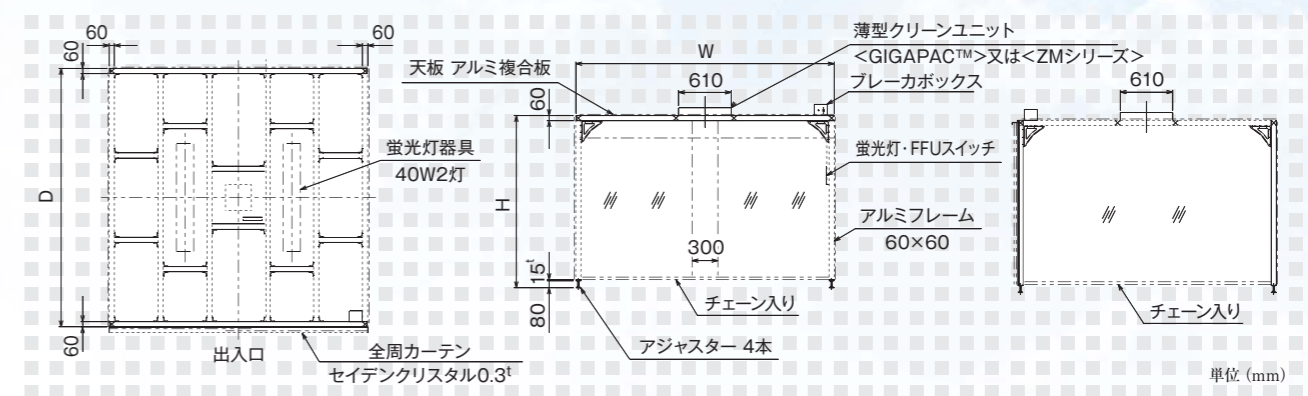


オリジナルのアルミフレームを使用し、自由自在に設計、施工ができます。

■ 特長

- 1 サイズ設定を自由自在**
1人の作業用から100m³以上のクリーンブースまで、サイズを自由に設定。
- 2 選べる清浄度クラス**
清浄度はクラス100~100,000まで任意に対応。
- 3 独自のアルミフレームを採用**
アルミフレームの採用で軽量で強度も優れています。
- 4 用途に合わせて選択可能**
薄型クリーンユニット<GIGAPAC™>又は<ZMシリーズ>を採用し、目標の清浄度クラスに合わせて、サイズ、個数の選択ができます。

■ 外形寸法図



■ 仕様一覧表<クラス10,000>

型式		CBN-151520	CBN-202020	CBN-252520	CBN-303020
寸法 [mm]	D	1500	2000	2500	3000
	W	1500	2000	2500	3000
	H	2000	2000	2000	2000
GIGAPAC [台数]		NGP2-U40×1台	NGP2-U50×1台	NGP2-U61×1台	NGP2-U122×1台
風量 [m ³ /min]		4.1	6.6	10.4	16.6
換気回数 [回/h]		54	49	49	55
構造	フレーム	材質: アルミフレーム 表面処理: シルバーアルマイト処理			
	周囲	天井: アルミ複合板 カーテン: セイデンクリスタルシート 0.3t			
	プレーカボックス	材質: SPCC 1.2t 塗装: 樹脂焼付塗装 塗装色: B27-90B			

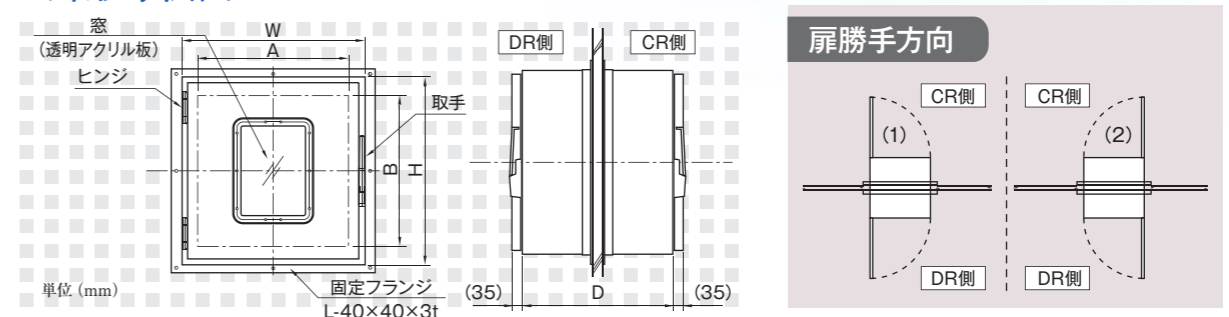
PBNシリーズ(ニッタパスボックス)



■ 仕様一覧表

型式		PBN-404040	PBN-505050	PBN-606060
本体外形寸法 [mm]	D	400	500	600
	W	530	630	730
	H	530	630	730
内部有効寸法 [mm]	A	400	500	600
	B	400	500	600
構造	本体	鋼板製		
	内部床	SUS304 2B		
扉	CR側	鋼板製、アクリル窓付		
	DR側	鋼板製、アクリル窓付		
	インターロック	機械式インターロック機構付		
塗装色		メラミン焼付塗装 (D25-85A)		
重量 [kgf]		約50	約70	約90

■ 外形寸法図



ASNシリーズ(ニッタエアシャワー)

超高性能エアフィルタ【マイクロエメント】

自動ドア・標準エアシャワー



◆ASN-18



◆ASN-18A

1 様々な場所に設置可能

引き戸、開き戸、両開き戸など使い勝手に合わせてられます。設置場所が手狭の場合にも対応できます。

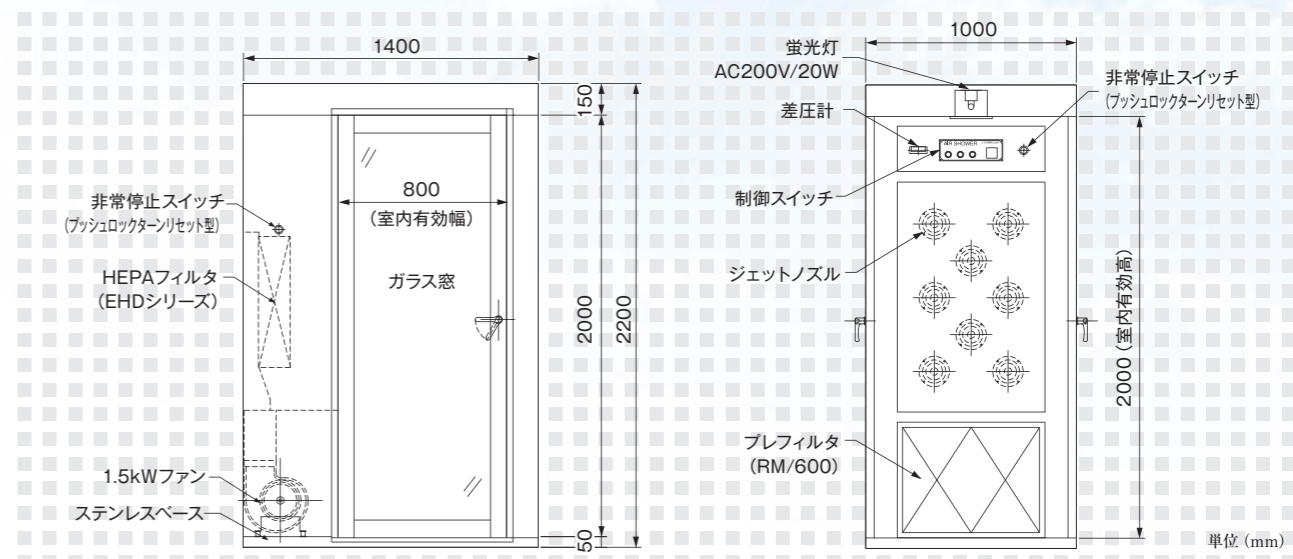
1 自動開閉で安全・安心

出入口が自動扉仕様の為、荷物などを持っている時の手が塞がった状態でもドアセンサーが検知し開閉します。手をふれないので衛生上安心です。

仕様一覧表

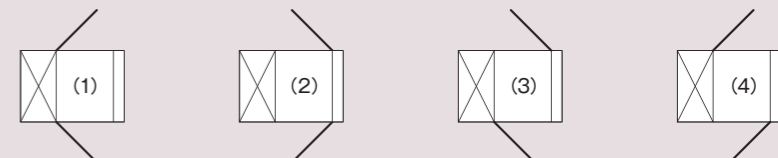
型式	ASN-18 (手動ドア・標準エアシャワー)	ASN-18A (自動ドア・標準エアシャワー)
外形寸法 [mm]	1400 (W) × 1000 (D) × 2200 (H)	1800 (W) × 1260 (D) × 2200 (H)
有効通路寸法 [mm]	800 (W) × 1000 (D) × 2000 (H)	800 (W) × 1000 (D) × 2000 (H)
風量 [m ³ /min]	15 (HEPA使用時)	
ジェットノズル	18個 {三方吹き(天井・両側面)}、SUS製	
吹出風速 [m/s]	20以上(初期にて)	
メインフィルタ [mm]	HEPAフィルタ(610×610×150)	
プレフィルタ [mm]	不織布(570×695×25)	
床材質	SUS304(ステンレス)	
本体材質	ボンデ鋼板	
塗装	メラミン焼付塗装(D25-85A)	
扉	出入口共アルミ製扉	
照明	单相200V 20W用蛍光灯	
保護装置	モーター過負荷時のサーマルリレー付	
ファン	3φ 200V 1.5kW	
電源	3φ200V(専用回路とする)	3φ200V、1φ100V(専用回路とする)
消費電力 [W]	3φ 200V 1.6kW	3φ 200V 1.6kW、1φ 100V 0.5kW
制御スイッチ	制御電源入/切SW、室内灯自動/連続SW、シャワー自動/連続SW、シャワー時間設定タイマー付	
搬入形態	分解搬入、現地組立可能	

■外形寸法図(ASN-18)

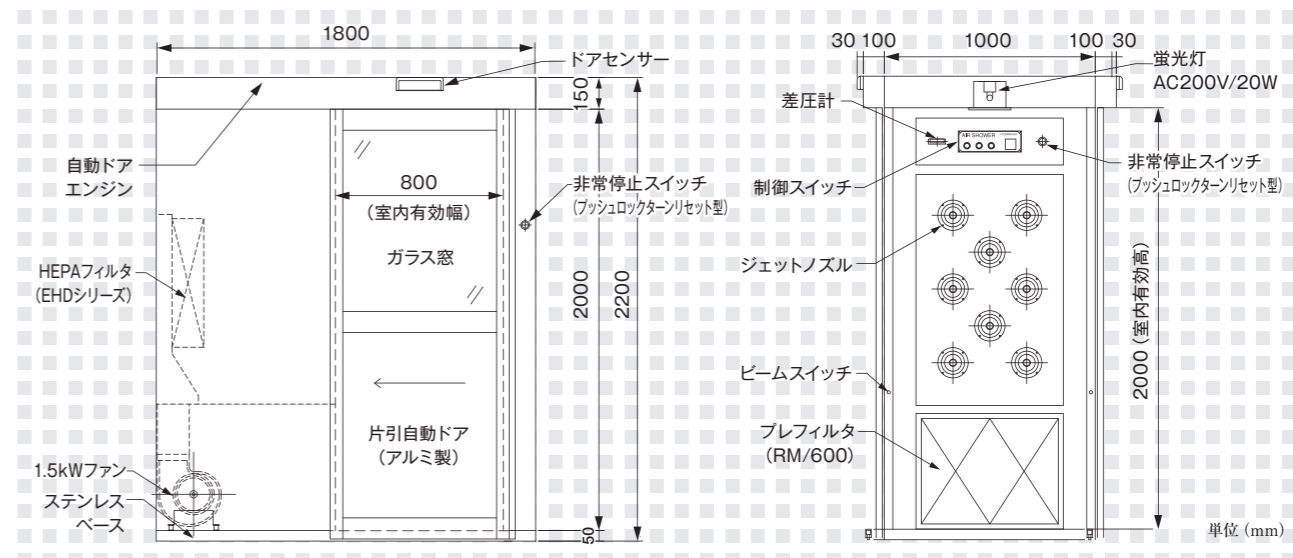


ドア勝手タイプ

ドアの勝手方向は4タイプからお選び頂けます。



■外形寸法図(ASN-18A)



その他仕様も対応

シートシャッター付

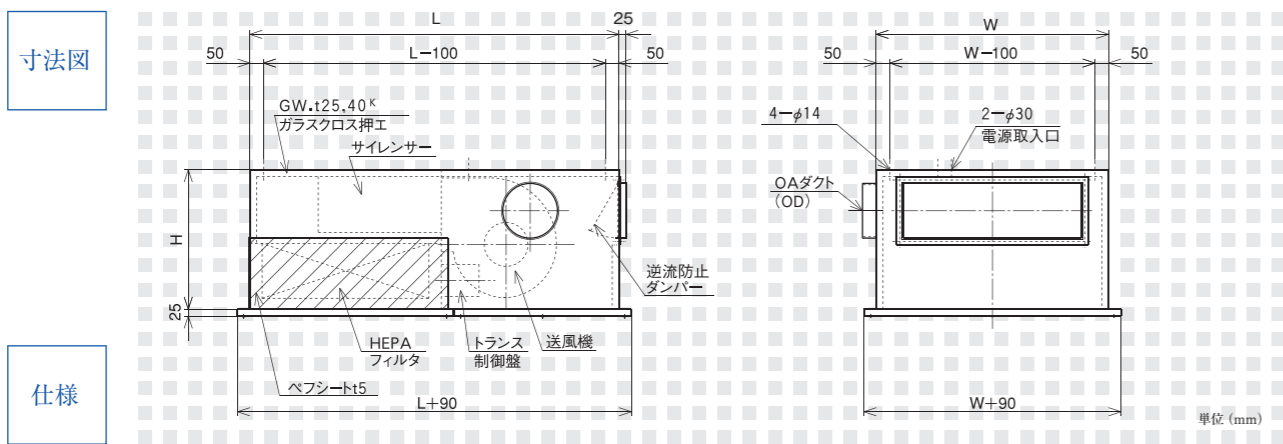
多人数用

コンベアなどにも対応



外形図 BSP-Zシリーズ

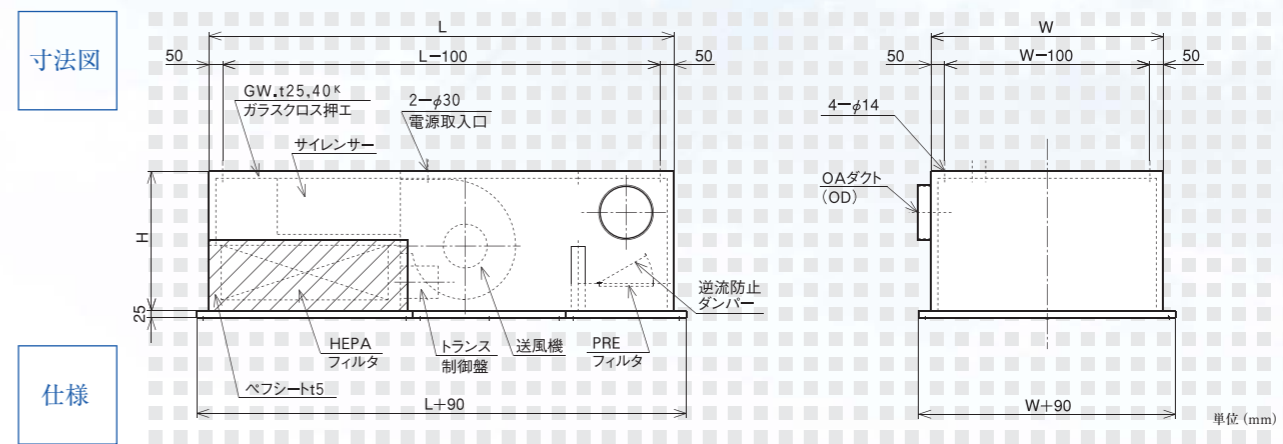
FNタイプ (ダクト接続<逆流防止ダンパー>)



型式	BSP-Z-D-FN			BSP-Z-N-FN			BSP-Z-P-FN			BSP-Z-Q-FN			BSP-Z-2D-2FN		
外形寸法 [mm]	H	W	L	H	W	L	H	W	L	H	W	L	H	W	L
風量 [CMM]	H	M	L	H	M	L	H	M	L	H	M	L	H	M	L
機外静圧 [Pa]	30	20	10	30	20	10	30	20	10	30	20	10	30	20	10
騒音値dB [A]	44.5	40.5	36.5	44.5	40.5	37	45.5	41.5	36.5	45.5	41	35	44.5	41	37
消費電力 [W]	210	165	160	245	185	175	255	240	185	260	220	175	425	325	315

1) 騒音値は、半無響音室において、ユニット吹出面直下1mでの騒音値です。実際には取付具合、周囲環境 (騒音室、合成音、壁などの反射音) により記載値と異なります。騒音を保証するものではありませんので、ご参考データとしてください。
 2) 風量は、フード、直管ダクトからなる装置を吹出口に装着し、超音波風速計で測定した値です。

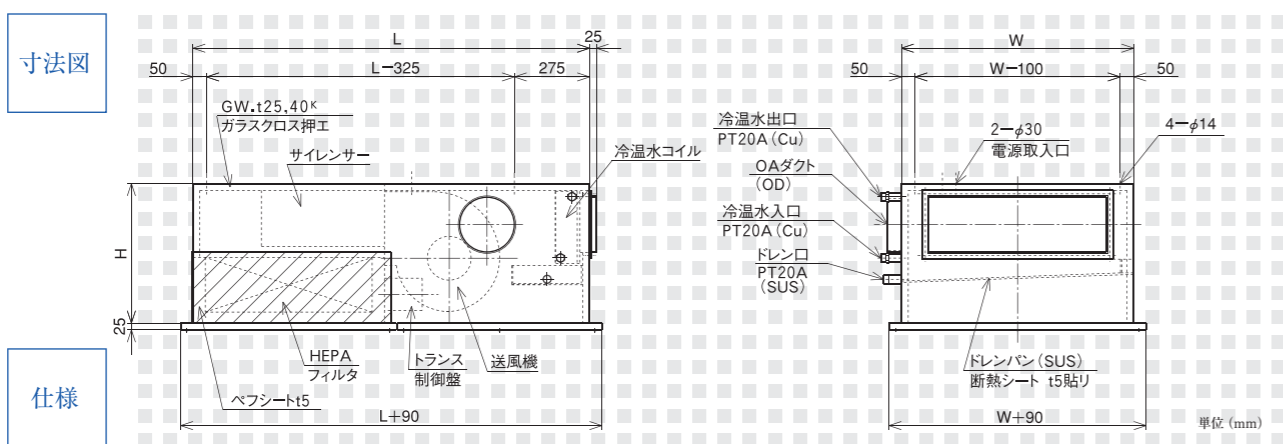
FNSタイプ (吸込一体)



型式	BSP-Z-D-FNS			BSP-Z-N-FNS			BSP-Z-P-FNS			BSP-Z-Q-FNS			BSP-Z-2D-2FNS		
外形寸法 [mm]	H	W	L	H	W	L	H	W	L	H	W	L	H	W	L
風量 [CMM]	H	M	L	H	M	L	H	M	L	H	M	L	H	M	L
機外静圧 [Pa]	-	-	-	-	-	-	-	-	-	-	-	-	-	-	-
騒音値dB [A]	44.5	42	39.5	43.5	40.5	38	44	41	36.5	45.5	39.5	34	45	42	39.5
消費電力 [W]	195	155	150	225	175	165	230	185	170	240	190	160	415	320	305

1) 騒音値は、半無響音室において、ユニット吹出面直下1mでの騒音値です。実際には取付具合、周囲環境 (騒音室、合成音、壁などの反射音) により記載値と異なります。騒音を保証するものではありませんので、ご参考データとしてください。
 2) 風量は、フード、直管ダクトからなる装置を吹出口に装着し、超音波風速計で測定した値です。

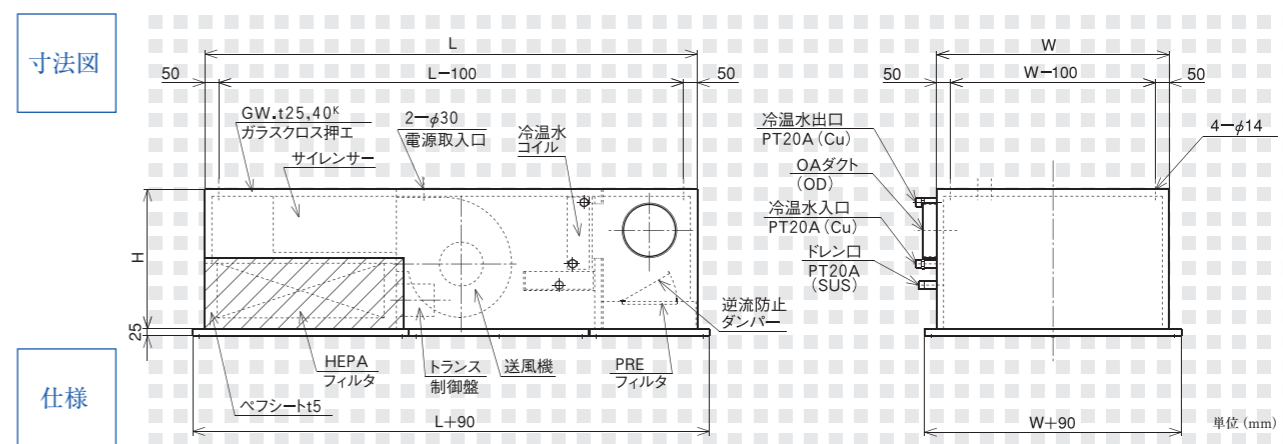
FNCタイプ (ダクト接続<シングルコイル>)



型式	BSP-Z-D-FNC			BSP-Z-N-FNC			BSP-Z-P-FNC			BSP-Z-Q-FNC			BSP-Z-2D-2FNC		
外形寸法 [mm]	H	W	L	H	W	L	H	W	L	H	W	L	H	W	L
風量 [CMM]	H	M	L	H	M	L	H	M	L	H	M	L	H	M	L
機外静圧 [Pa]	30	20	10	30	20	10	30	20	10	30	20	10	30	20	10
騒音値dB [A]	43.5	41	38.5	44	41.5	38	45.5	40.5	36	44.5	38.5	33.5	45	42	39.5
消費電力 [W]	195	150	150	205	165	160	215	175	165	240	190	155	375	300	290

1) 騒音値は、半無響音室において、ユニット吹出面直下1mでの騒音値です。実際には取付具合、周囲環境 (騒音室、合成音、壁などの反射音) により記載値と異なります。騒音を保証するものではありませんので、ご参考データとしてください。
 2) 風量は、フード、直管ダクトからなる装置を吹出口に装着し、超音波風速計で測定した値です。

FNCSタイプ (吸込一体<シングルコイル>)

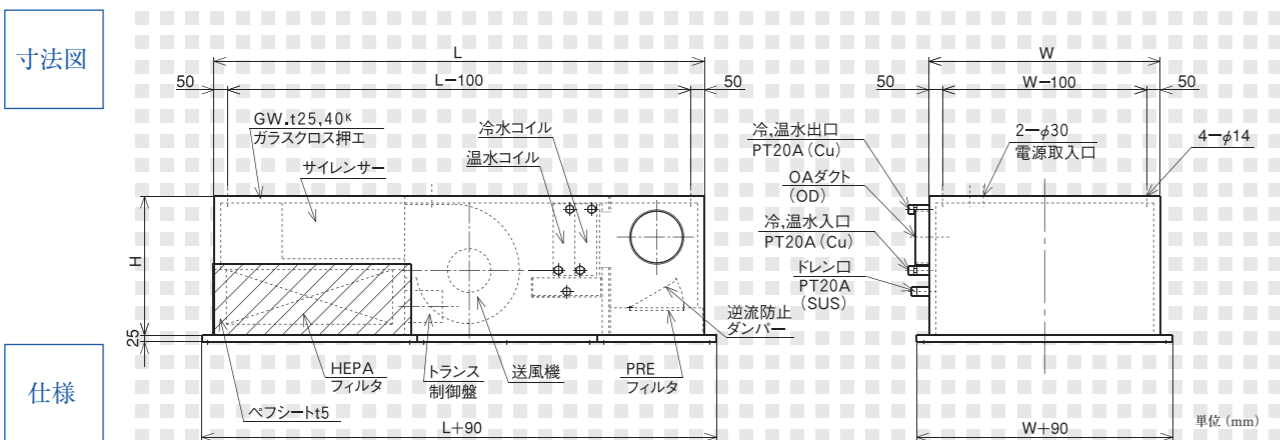


型式	BSP-Z-D-FNCS			BSP-Z-N-FNCS			BSP-Z-P-FNCS			BSP-Z-Q-FNCS			BSP-Z-2D-2FNCS		
外形寸法 [mm]	H	W	L	H	W	L	H	W	L	H	W	L	H	W	L
風量 [CMM]	H	M	L	H	M	L	H	M	L	H	M	L	H	M	L
機外静圧 [Pa]	-	-	-	-	-	-	-	-	-	-	-	-	-	-	-
騒音値dB [A]	44.5	42.5	40.5	45	43	40.5	44.5	40	37.5	44.5	39	34	45.5	43.5	41
消費電力 [W]	185	150	145	205	160	155	215	210	160	235	185	155	400	300	290

1) 騒音値は、半無響音室において、ユニット吹出面直下1mでの騒音値です。実際には取付具合、周囲環境 (騒音室、合成音、壁などの反射音) により記載値と異なります。騒音を保証するものではありませんので、ご参考データとしてください。
 2) 風量は、フード、直管ダクトからなる装置を吹出口に装着し、超音波風速計で測定した値です。

外形図 BSP-Zシリーズ

FNWCSタイプ (吸込一体<ダブルコイル>)



型式	BSP-Z-N-FNWCS			BSP-Z-P-FNWCS			BSP-Z-Q-FNWCS			BSP-Z-2D-2FNWCS		
外形寸法 [mm]	H	W	L	H	W	L	H	W	L	H	W	L
風量 [CMM]	H	M	L	H	M	L	H	M	L	H	M	L
機外静圧 [Pa]	-	-	-	-	-	-	-	-	-	-	-	-
騒音値 dB [A]	46	44.5	42	44	41.5	39.5	42	39	35	46.5	44	42
消費電力 [W]	195	155	150	205	170	165	225	180	155	375	290	285

1) 騒音値は、半無響音室において、ユニット吹出面直下1mでの騒音値です。実際には取付具合、周囲環境 (騒音室、合成音、壁などの反射音) により記載値と異なります。騒音を保証するものではありませんので、ご参考データとしてください。

2) 風量は、フード、直管ダクトからなる装置を吹出口に装着し、超音波風速計で測定した値です。

型式表示

BSP-Z-D-FNWC S

① ② ③ ④

- ① 使用HEPAフィルタ Z:EHFUシリーズ (初期175Pa) ±20Pa
- ② フィルタ種別 D:610×610/N:610×760/P:610×915 Q:610×1220/2D:610×610×2枚
- ③ ケーシングタイプ FN:ダクト接続/FNC:コイル付ダクト接続 FNWC:Wコイル付ダクト接続 <2Dサイズの場合は送風機2台仕様で2FNとなります。>
- ④ S:吸込口付

仕様一覧表

本体材質	外板:亜鉛メッキ鋼板製 t1.0
塗装仕上げ	塗装:焼付塗装 (吹出パンチング・メンテナンスパネル)
電源	単相 AC200V 50/60Hz <両吸込シロッコファン 0.2kW>
使用フィルタ	プレフィルタ 型 式:RM/150 定格風速:2.5m/s 圧力損失:初期 24Pa (定格風速時) 捕集効率:ASHRAE質量法 53% HEPAフィルタ 型 式:EHFU-A-※ GI EO (※D/N/P/Q) 寸 法:D:610×610×200mm / N:610×760×200mm P:610×915×200mm / Q:610×1220×200mm 圧力損失:初期 175Pa±20Pa 最終 350Pa (定格風量時) 捕集効率:0.3μm 99.97%
構造	外板部:リベット接合・内枠部:コーキング仕上・吸音材内貼 (グラスウール25mm、40Kクロス貼)
オプション	風量3段切替スイッチ (標準/PRE目詰り警報付)・温調コントローラー (タッチ式)・温調制御パワーユニット・差圧計・差圧スイッチ・吸込口ボックス (ダクト接続タイプのみ)・グループ制御盤・OAダンパー・手術室用連結仕様・積算タイマー

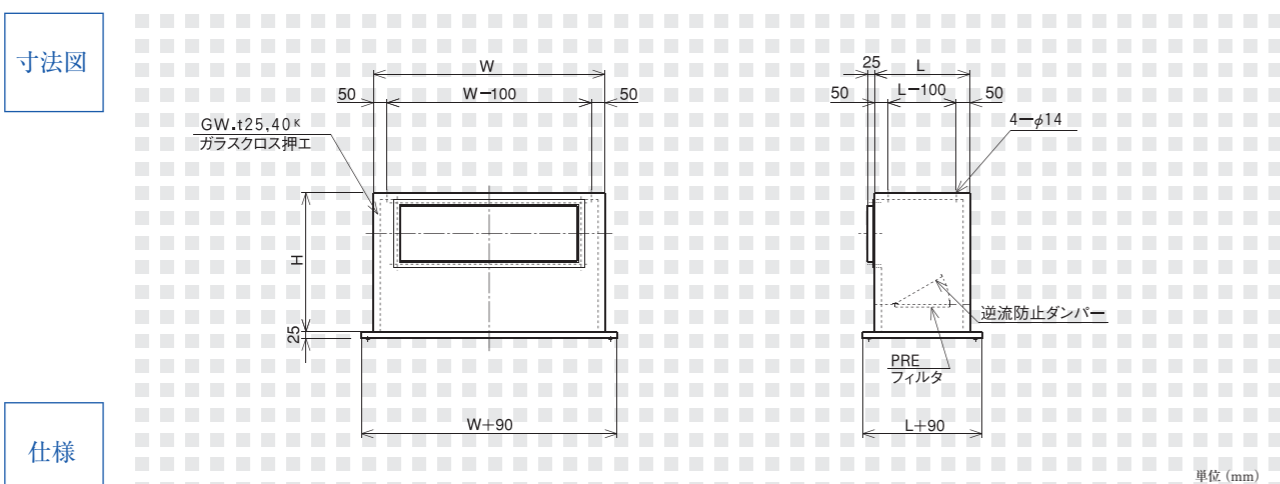
FNCタイプ コイル能力・仕様

型式	BSP-Z-D-FNC	BSP-Z-N-FNC	BSP-Z-P-FNC	BSP-Z-Q-FNC	BSP-Z-2D-2FNC
処理風量 [CMM]	13.5	15.0	17.0	18.5	28.5
水量 (ℓ/min)	4	6	9	12	12
冷房能力 (kW) [kcal/h] DB=26℃, RH=50% 冷水入口温度7℃	1.51 【1300】	2.01 【1730】	2.58 【2220】	3.37 【2900】	4.30 【3700】
暖房能力 (kW) [kcal/h] DB=22℃ 温水入口温度55℃	2.26 【1950】	2.98 【2570】	3.84 【3310】	4.97 【4280】	6.33 【5450】
損失水頭 (Pa)	507	1163	3212	8520	9331

1) 上記は標準ユニットのM (中運転) 時の値となり全熱表示となっております。

2) 標準コイル (2列)

天井吸込口ユニット (逆流防止ダンパー付)



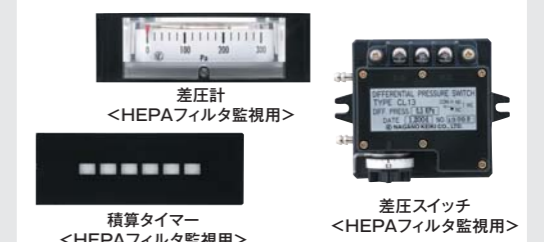
型式	BSP-Z-D-RBOX			BSP-Z-N-RBOX			BSP-Z-P-RBOX			BSP-Z-Q-RBOX			BSP-Z-2D-RBOX		
外形寸法 [mm]	H	W	L	H	W	L	H	W	L	H	W	L	H	W	L

オプション製品

運転制御オプション



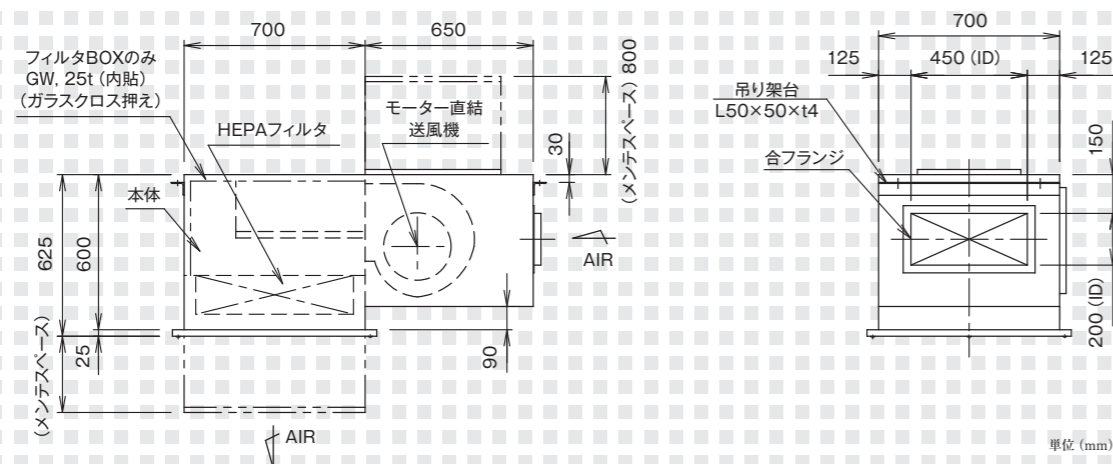
フィルタ監視オプション



外形図 NRFシリーズ

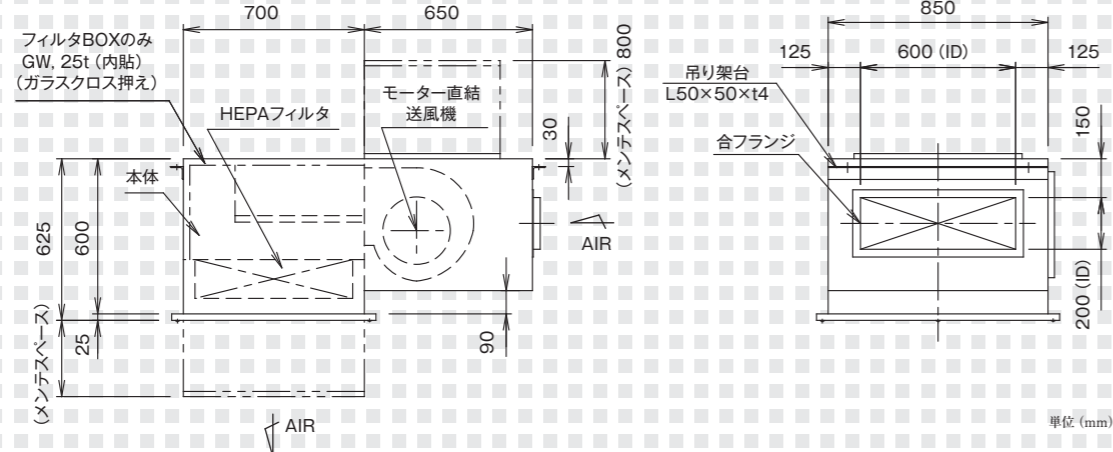
NRF-GOED-TS2-FS

寸法図



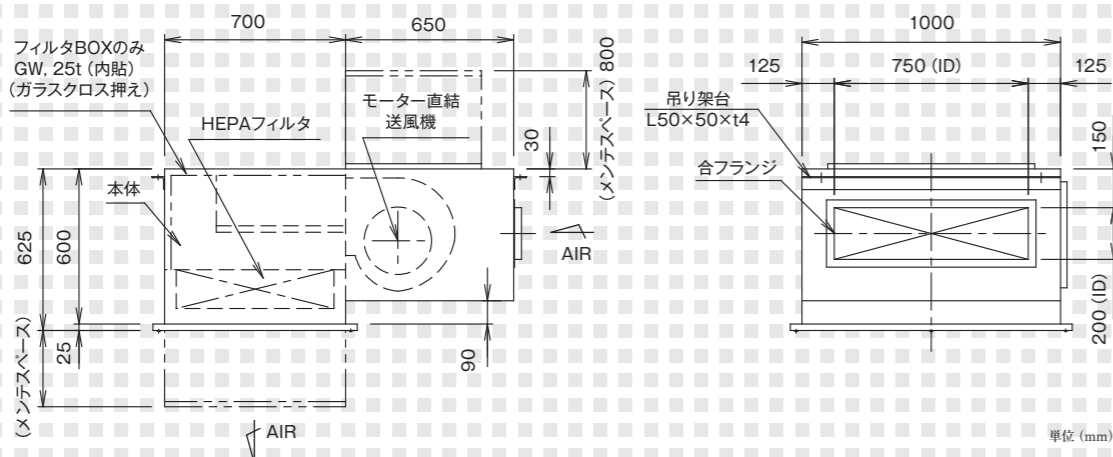
NRF-GOEN-TS2-FS

寸法図



NRF-GOEP-TS2-FS

寸法図



⚠ 安全上のご注意



禁止

- 本装置は放射性物質を取扱う仕様ではありません。使用しないでください。事故の恐れあり
- 本装置は封じ込め機能を有していません。バイオハザード及びケミカルハザード物質は使用しないでください。事故の恐れあり
- 本装置は防爆仕様ではありません。引火性及び爆発性のあるガス雰囲気では使用しないでください。
爆発・火災の恐れあり
- 本装置は耐薬品仕様ではありません。有機溶剤、可塑剤、酸、アルカリ、その他薬品などを含む特殊な雰囲気中で使用しないでください。感電・事故の恐れあり
- 本装置は、温度5～35℃、湿度85%RH以下（結露の無いこと）で使用してください。感電・事故・故障の恐れあり
- 据付は十分な強度を有する場所へ設置してください。ケガ・事故の恐れあり
- 配線作業時は必ず電源を切ってください。感電の恐れあり
- 本装置の一次側電源には、必ず漏電ブレーカを設けてください。感電・火災の恐れあり
- 電源は接地極付きコンセントを必ず使用してください。感電の恐れあり
- 定期点検はお買い上げ店または専門の知識を有する業者に依頼してください。また、必ず運転を停止し電源を切ってください。
感電・火災の恐れあり
- 修理技術者以外の人は、分解・修理・改造を行わないでください。感電・火災・事故の恐れあり



必ず守ること

- 本装置は屋内専用です。屋外に放置・設置しないでください。感電・漏電・故障の恐れあり
- 本装置に衝撃を与えないでください。故障・清浄度が維持できない恐れあり
- 定格以外の電源（相数、電圧、周波数）は絶対に使用しないでください。感電・漏電・故障の恐れあり
- 本装置に水などの液体をかけないでください。感電・漏電・故障の恐れあり
- 本装置の電気部品に触れないでください。感電の恐れあり
- 点検・お手入れの際などの時、フィルタのろ材面には絶対に触れないでください。清浄度が維持できない恐れあり
- プレフィルタ（オプション）の交換や洗浄、清掃などのお手入れの際は必ず運転を停止し電源を切ってください。
感電・ケガの恐れあり
- 送風機の交換や点検の際は必ず運転を停止し電源を切ってください。感電・ケガの恐れあり
- 制御部品の交換や点検の際は必ず運転を停止し電源を切ってください。感電・ケガの恐れあり
- 濡れた手で操作スイッチなどを触らないでください。感電の恐れあり
- 空気吸込み口および清浄空気吹出口周辺に障害物を設置しないでください。故障・清浄度が維持できない恐れあり
- 清浄空気吹出口から、指や棒などを入れないでください。ケガ・清浄度が維持できない恐れあり
- 保守部品は純正部品をご使用ください。故障・事故・性能が維持できない恐れあり
- 短絡時に接続回路が遮断される恐れがあります。接続には十分ご注意ください。