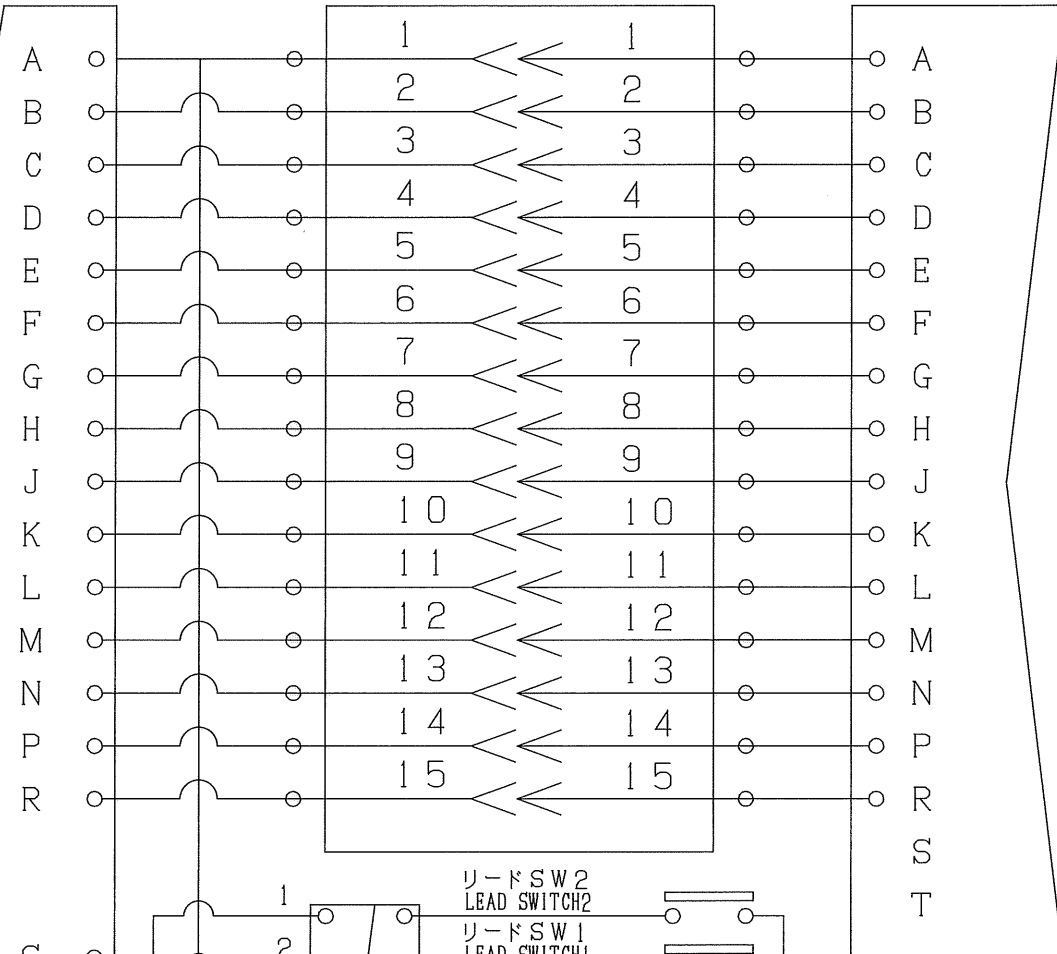


ロボット側コネクタ
ROBOT ADAPTOR CONNECTOR
MS3102A22-14P

スプリングピン インターフェイス
SPRING PIN INTERFACE
ピンNo.
PIN No.

ツール側コネクタ
TOOLING ADAPTOR CONNECTOR
MS3102A20-29S

OVコン/OV COM

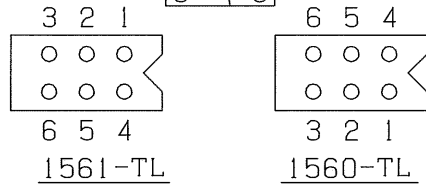
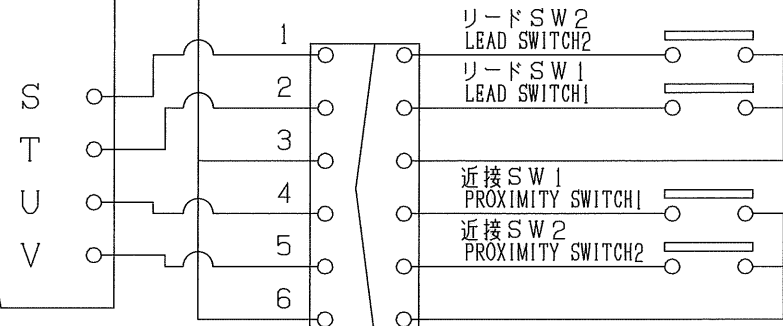


アンチャック端信号/UNCHUCK

チャック端信号/CHUCK

連結確認端信号1/FACE1

連結確認端信号2/FACE2



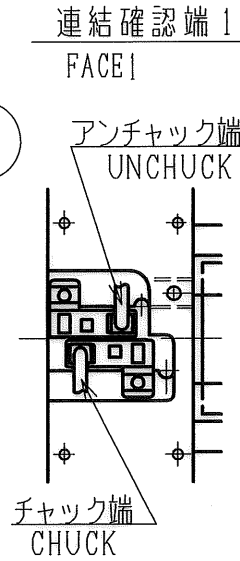
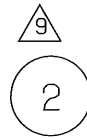
ケーブル挿入側より見る
CABLE SIDE VIEW

スイッチの使用箇所および型式
USE AND TYPE OF SWITCH

	使用箇所/USE	型式/TYPE
近接SW1/PROXIMITY SWITCHES 1	連結確認端1/FACE1	FL7M-2J6HD-903 (山武/YAMATAKE)
近接SW2/PROXIMITY SWITCHES 2	連結確認端2/FACE2	FL7M-2J6HD-903 (山武/YAMATAKE)
リードSW1/LEAD SWITCH 1	チャック端/CHUCK	D-F7BV (SMC)
リードSW2/LEAD SWITCH 2	アンチャック端/UNCHUCK	D-F7BV (SMC)

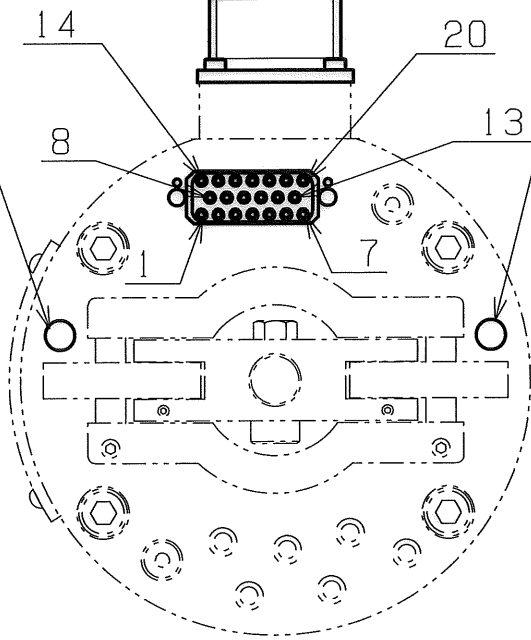
ATCの各状態における信号のON/OFF状況
THE ON/OFF STATUS FOR VARIOUS MODE OF THE ATC

	チャック端信号 CHUCK SIGNAL	アンチャック端信号 UNCHUCK SIGNAL	連結確認端信号 FACE SIGNAL
ATC分離時 (アンチャック状態) UNCHUCK	OFF	ON	OFF
ATC接続時 (アンチャック状態) UNCHUCK	OFF	ON	ON
ATC接続時 (チャック状態) CHUCK	ON	OFF	ON

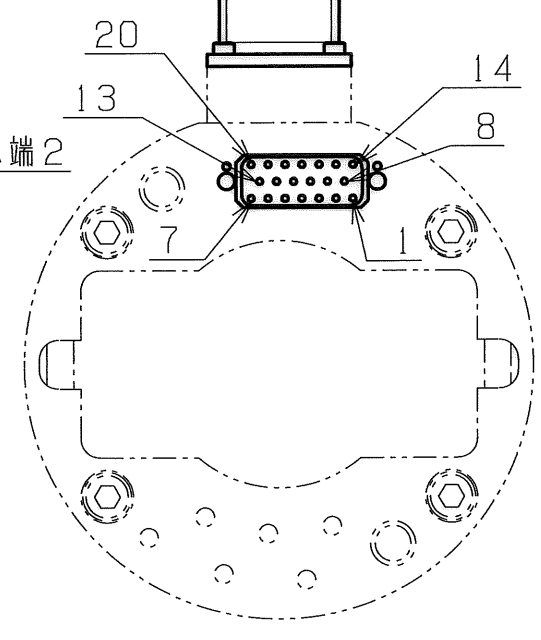


MS3102A22-14P

MS3102A20-29S



ロボット側
ROBOT SIDE



ツール側
TOOLING SIDE

接続面より見たピン配置
CONNECTION FACE SIDE VIEW

注記

1. センサ及びリードSWは全てN.O仕様である。
2. 本機は、DC24Vシンク出力タイプである。
3. 近接センサの漏れ電流は1.0mA以下である。
4. リードSWの負荷電流範囲は5~40mAである。
5. シーケンサを入力端子として使用する場合は、シーケンサの入力電流が1.5mA以下で確実にOFFとなるものを使用すること。
6. 使用可能な信号ピン(スプリングピン)は、ピンNo. 1から15までで、ピンNo. 16から20までの穴はシリコンにてふさいでいる。

NOTES

1. THE ALL SWITCHES ARE COMFORMED TO THE N.O SPECIFICATION.
2. THIS MACHINE IS DC24V SINK OUTPUT TYPE.
3. THE LEAKAGE CURRENT OF THE PROXIMITY SWITCHES SHOULD BE LOWER THAN 1.0mA
4. THE RANGE OF LOADING CURRENT TO LEAD SWITCH IS 5~40mA.
5. WHEN A SEQUENCOR IS USED AS A INPUT TERMINAL, IT SHOULD BE CERTAINLY OFF AT LESS THEN 1.5mA OF THE IMPUT CURRENT
6. AVAILABLE SIGNAL PIN No. IS 1 TO 15, PIN No. 16 TO 20 MOLDED WITH SILIOCNE

品番 ITEM	部品名称 DESCRIPTION	材質 MATERIAL	個数 QTY	補 要 NOTE
3	T側電気ブロックASSY CONNECTOR ASSY(T)	—	1	EAT-001-01
2	スイッチASSY SWITCH ASSY	—	1	EAR-001-01
1	R側電気ブロックASSY CONNECTOR ASSY(R)	—	1	EAR-006-01

承認 APPROVED BY	確認 CHECKED BY	設計 DESIGNED BY	製図 DRAWN BY
09.03.27	西尾	副島	副島

名 称 TITLE	XC60 内部配線図 WIRING DIAGRAM	番号 NO. 管理 CLASS.	
図 番 DRAWING No.	ATB-3025	尺 度 SCALE	FREE
日 付 DATE	09.11.12	日 付 DATE	93.11.12



ニッタ株式会社
NITTA CORPORATION

A3-3553