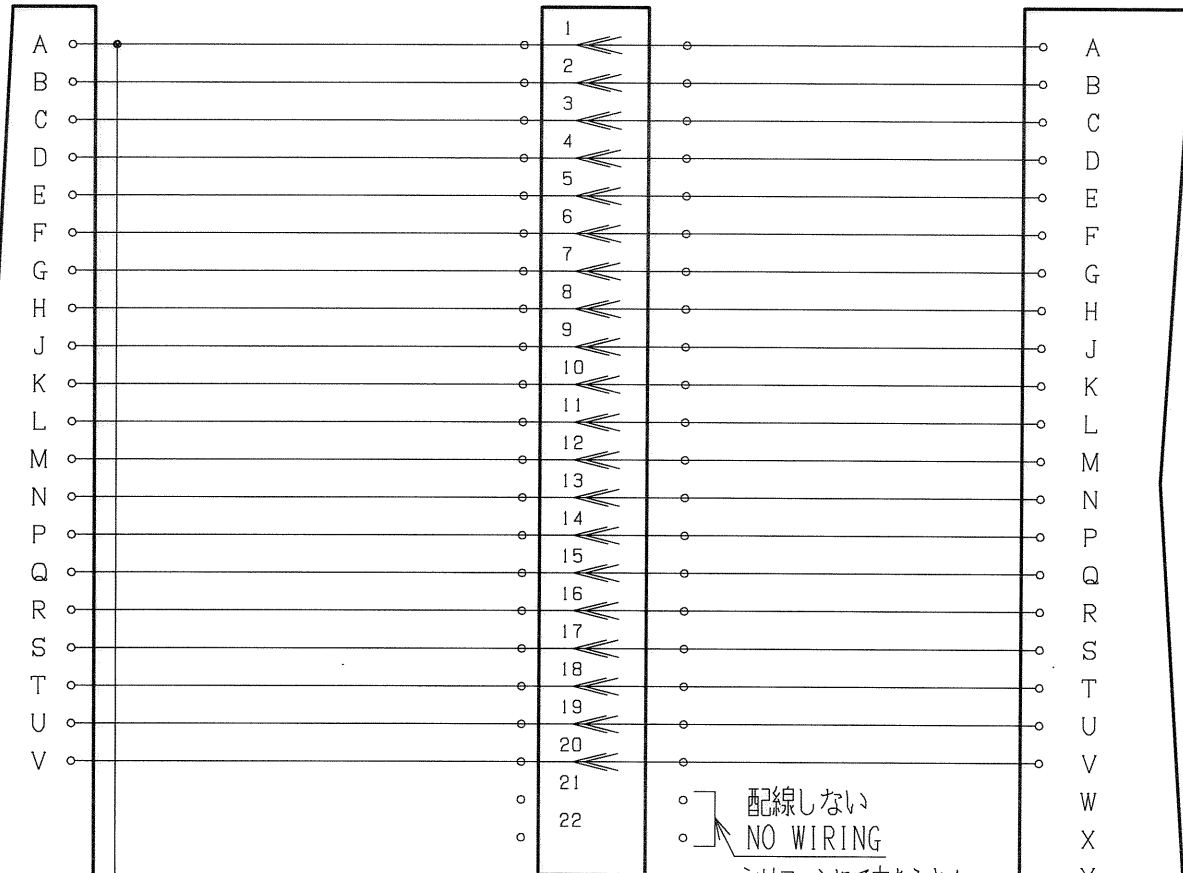


ロボットアダプタ コネクタ  
ROBOT ADAPTOR CONNECTOR  
MS3102A24-28P

スプリングピン  
インターフェース  
SPRING PIN INTERFACE

ツールアダプタ コネクタ  
TOOLING ADAPTOR CONNECTOR  
MS3102A24-28S

0Vコモン/0V COM

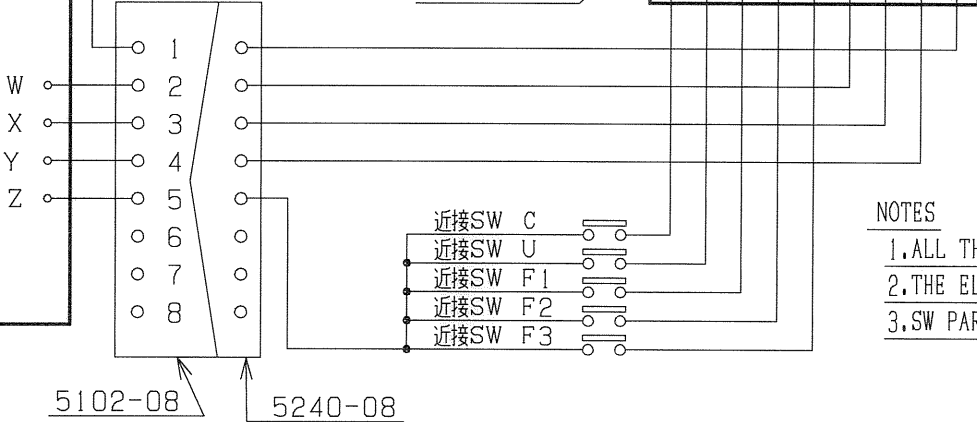


配線しない  
NO WIRING  
シリコンにて穴をふさぐ  
MOLD WITH SILICONE.

オメガ4LED Assy  
OMEGA FOUR LED ASSY  
詳細は別紙参照  
SEE BAR-002-02

XHP-9

チャック端信号/CHUCK  
アンチャック端信号/UNCHUCK  
連結確認端信号/FACE  
+24Vコモン/+24V COM

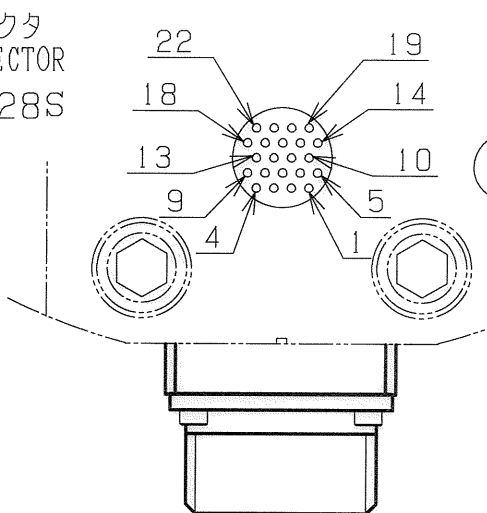


- ・C, U用近接SW: 山武社製FL7M-2J6HD
- ・PROXIMITY SWITCH FOR C, U: FL7M-2J6HD (YAMATAKE)
- ・F用近接SW: 山武社製FL7M-3J6HW-903
- ・PROXIMITY SWITCH FOR F: FL7M-3J6HW-903 (YAMATAKE)

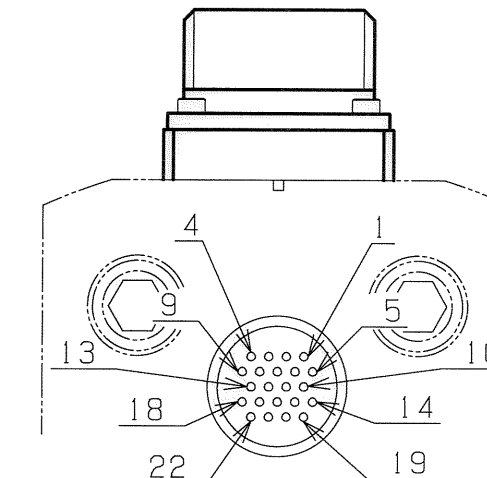
ATCの各状態における信号のON/OFF状況  
THE ON/OFF STATUS FOR VARIOUS MODE OF THE ATC

	チャック端信号 CHUCK SIGNAL	アンチャック端信号 UNCHUCK SIGNAL	連結確認端信号 FACE SIGNAL
ATC分離時(アンチャック状態) UNCHUCK	OFF	ON	OFF
ATC接続時(アンチャック状態) UNCHUCK	OFF	ON	ON
ATC接続時(チャック状態) CHUCK	ON	OFF	ON

U: アンチャック端信号  
U: UNCHUCK  
F: 連結確認端信号  
F: FACE  
C: チャック端信号  
C: CHUCK



ロボット側信号ピン部詳細図  
ENLARGED VIEW OF SPRING PINS



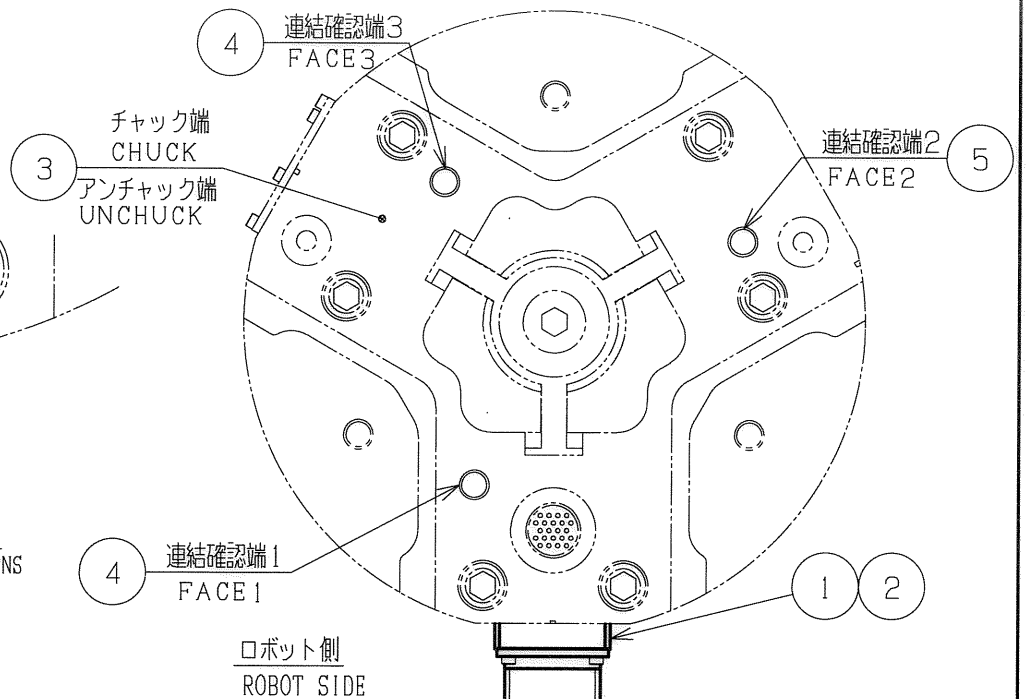
ツール側信号ピン部詳細図  
ENLARGED VIEW OF SPRING PINS

注記

1. センサーは全てN.O仕様である。
2. 電線は耐震線(0.5SQ, GKIVS005)を使用すること。
3. 配線図におけるSWの部分には省略図である。「SW部詳細図」参照のこと。

NOTES

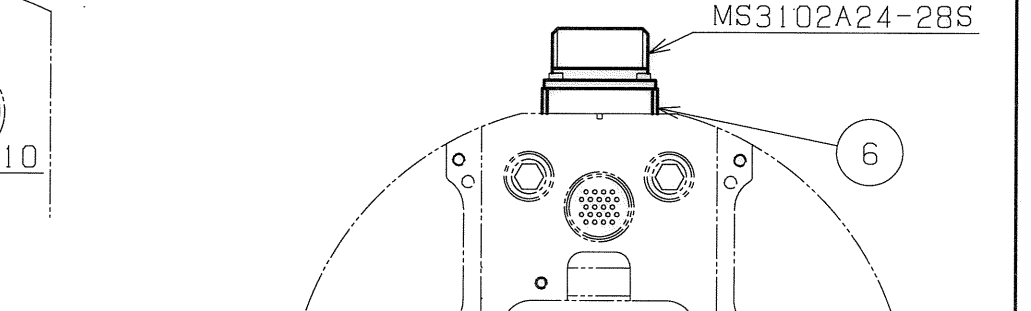
1. ALL THE SWITCHES ARE CONFORMED TO THE N.O. SPECIFICATION.
2. THE ELECTRIC WIRE MUST USE AN EARTHQUAKE-PROOF CABLE.
3. SW PART IN DWG. IS SIMPLIFIED. SEE "DETAILED DIAGRAM OF SWITCH".



ロボット側  
ROBOT SIDE

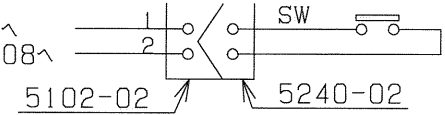
接続面より見たピン配置  
CONNECTION FACE SIDE VIEW

MS3102A24-28P



ツール側  
TOOLING SIDE

MS3102A24-28S



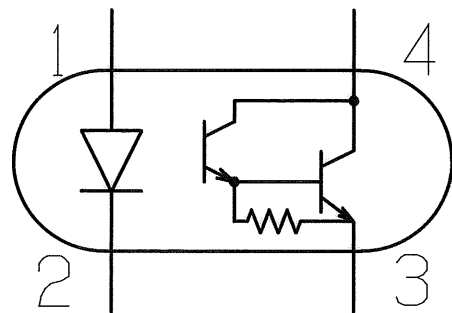
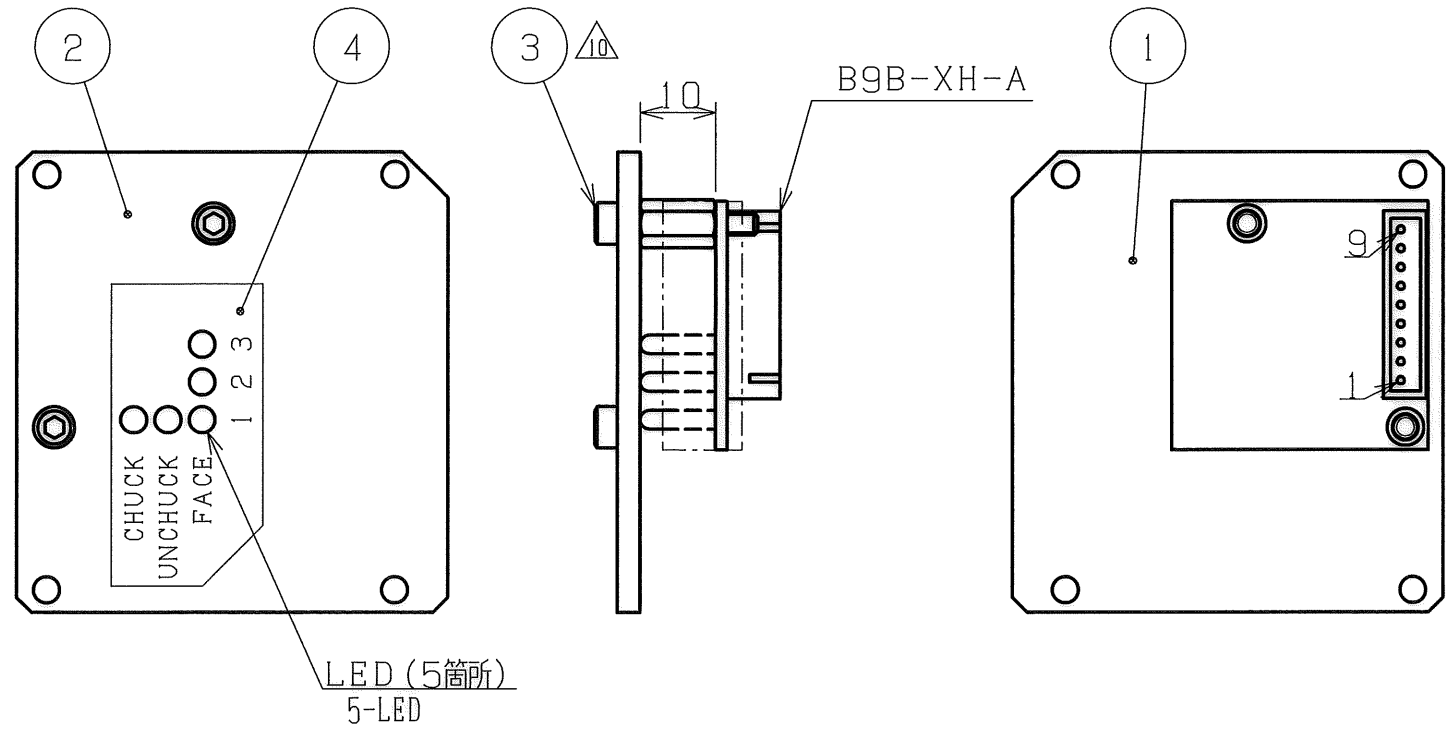
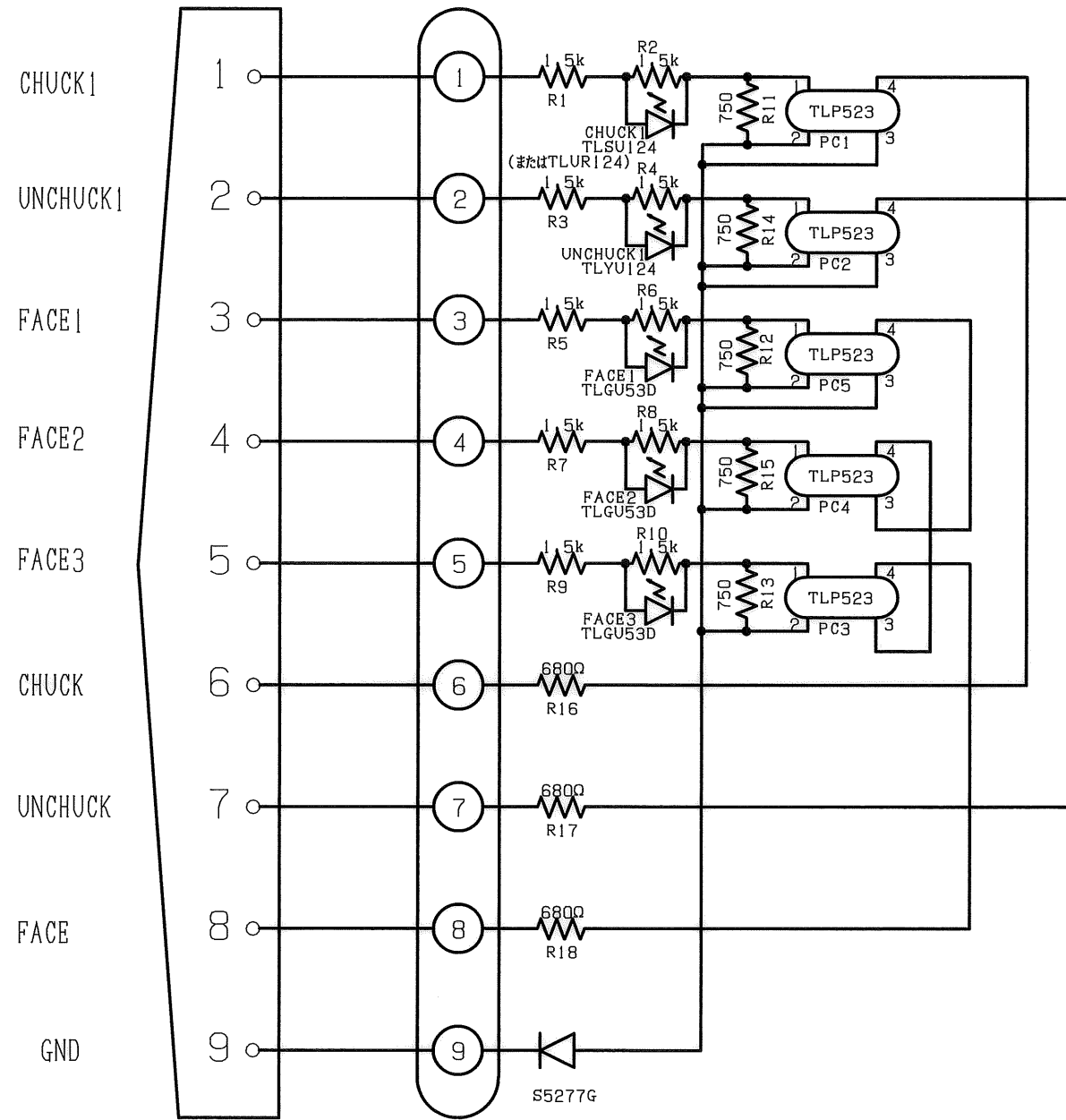
SW部詳細図  
DETAILED DIAGRAM OF SWITCH

品番 ITEM	部品名称 DESCRIPTION	材質 MATERIAL	個数 QTY	摘要 NOTE
6	T側電気ブロックASSY CONNECTOR ASSY (T)		1	BAT-001-00
5	近接スイッチASSY2 (F) SWITCH ASSY2		1	BAR-006-01
4	近接スイッチASSY1 (F) SWITCH ASSY1		2	BAR-006-00
3	スイッチASSY (C, U) SWITCH ASSY (C, U)		1	4AR-004-00
2	中間コネクタASSY CONNECTOR ASSY		1	4AR-003-00
1	R側電気ブロックASSY CONNECTOR ASSY (R)		1	BAR-001-00

承認 APPROVED BY	確認 CHECKED BY	設計 DESIGNED BY	製図 DRAWN BY

品番 ITEM	部品名称 DESCRIPTION	材質 MATERIAL	個数 QTY	摘要 NOTE
2	06.07.19 4AT-001-00を変更			中原
1	06.05.23 品番変更			坂上
X Change XC300				番号 NO.
内部配線図 WIRING DIAGRAM				管理 CLASS.
AT9-3S0003				表題 TITLE
				尺度 SCALE
				FREE
				日付 DATE
				06.04.13

コネクタ  
CONNECTOR  
B9B-XH-A



TLP523内部接続図  
DETAIL TLP523

品番 ITEM	部品名称 DESCRIPTION	材質 MATERIAL	個数 QTY	摘要 NOTE
4	シール SEAL	—	1	BBR-020-01
3	取付ボルト BOLT	SUS STAINLESS	2	GSSH03008S $\Delta$
2	プレート PLATE	樹脂 RESIN	1	BBR-014-02
1	基板 BOARD	—	1	BBR-019-02

承認 APPROVED BY	確認 CHECKED BY	設計 DESIGNED BY	製図 DRAWN BY
09.4.30	09.4.30	09.04.27	09.04.27

名 称 TITLE	オメガ4 OMEGA FOUR LED ASSY	番号 NO.	
図 番 DRAWING No.	BAR-002-02 $\Delta$	管理 CLASS.	
		表 題 TITLE	
		尺度 SCALE	FREE
		日付 DATE	96.7.24

製品コード  
PRODUCT CODE  
BAR-002-02



ニッタ株式会社  
NITTA CORPORATION

A3-5621