

Intelligent Force Sensor *figure* ファイギュア

6軸力覚センサ *IFS figure* は力3成分、モーメント3成分をリアルタイムに検出する力センサです。ダイレクトティーチ用として開発され価格性能比に優れています。



特 長

●すぐれた耐ノイズ性

センサ本体にアンプ、A/Dコンバータを内蔵しているため、耐ノイズ性が向上しました。

●高速通信可能

Fx ~ Mz のデータセットを 125 μ sec 間隔で出力しており、6軸のデータを 8 KHz で高速処理することが可能です。

●高速 DSP 処理

DSP が軸間の干渉除去、デジタルフィルタリング、閾値制御等の演算を高速に行うためホストに負担をかけません。

●低価格

構造、内部回路をダイレクトティーチ専用に開発。従来品より大幅に低価格になりました。

その他の用途

- ・3次元入力装置
- ・力制御ロボット
- ・マスタスレーブ型マニピュレータ
- ・マンマシンインタフェイス 等

スライコトニクス

ニッタ株式会社

開発本部
MS開発部

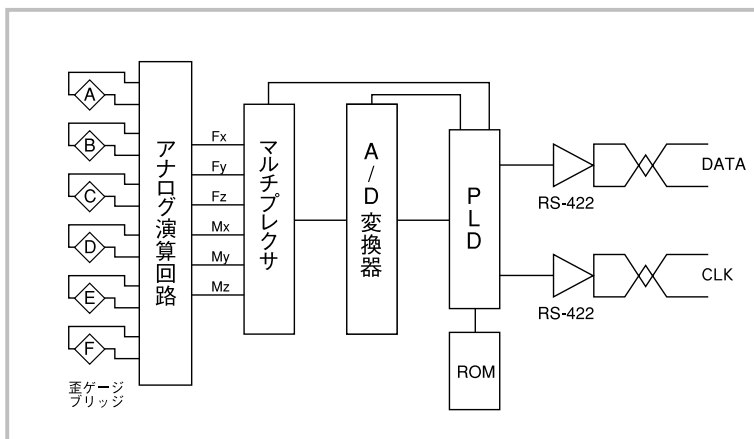
代理店



奈良工場・営業部 〒639-11 奈良県大和郡山市池沢町 172
TEL : 0743-56-8841(代) FAX : 0743-56-8770
東京支店 〒104 東京都中央区銀座 8-2-1
TEL : 03-3289-4541(代) FAX : 03-3289-4540
名古屋支店 〒450 名古屋市中村区名駅南 1-17-23
TEL : 052-589-1301(代) FAX : 052-566-2007
広島営業所 〒732 広島市東区光町 2-12-10
TEL : 082-262-0221(代) FAX : 082-262-0228

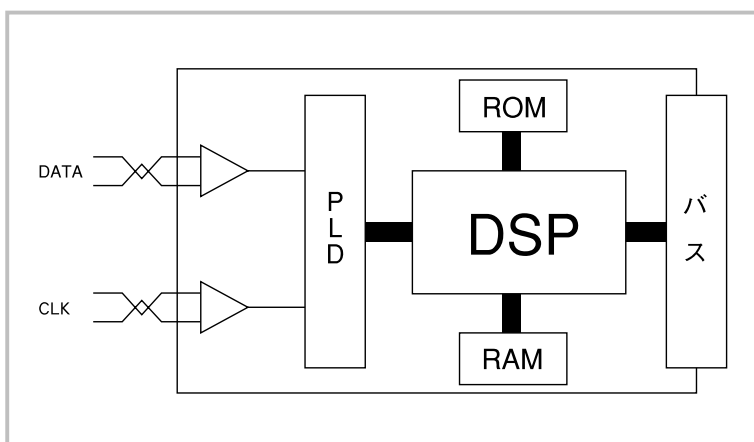
センサ内蔵回路

センサ本体にはアンプ、A/D変換器等が内蔵されており、Fx～Mzの力情報が8KHzのサイクルで出力されます。また、センサの特性を書き込んだROMを内蔵していますのでセンサとレシーバボードの組み合わせは自由です。



レシーバボード

レシーバボードにはDSPが搭載されており、センサから出力されるデータを十分な速度で処理します。また、レシーバボードはホストシステムとは独立したクロックで動作していますのでボード上のデュアルポートRAMに任意のタイミングでアクセスすることによって最新のデータを取得することができます。



仕 様

形 式	: IFS-70M35A25-M50B
寸 法	: 外径70mm、高さ35mm
重 量	: 180g
定格荷重	: Fx、Fy=10Kgf、Fz=20Kgf、Mx-Mz=100Kgf-cm
非直線性	: 定格の1.0%以下
ヒステリシス	: 定格の1.0%以下
温度ドリフト	: 定格の0.5%/°C以下
ケーブル	: 各対シールド6m (30mまで可能)
許容過負荷	: 定格の400%以上
使用温度範囲	: 0～45°C
使用湿度範囲	: 0～95%RH (結露のないこと)

レシーバ	
ISA-2105	IBM PC/AT 互換機 ISAバス対応
VME-2105	VMEバス対応
NEC-2105	PC-9801 シリーズ Cバス対応